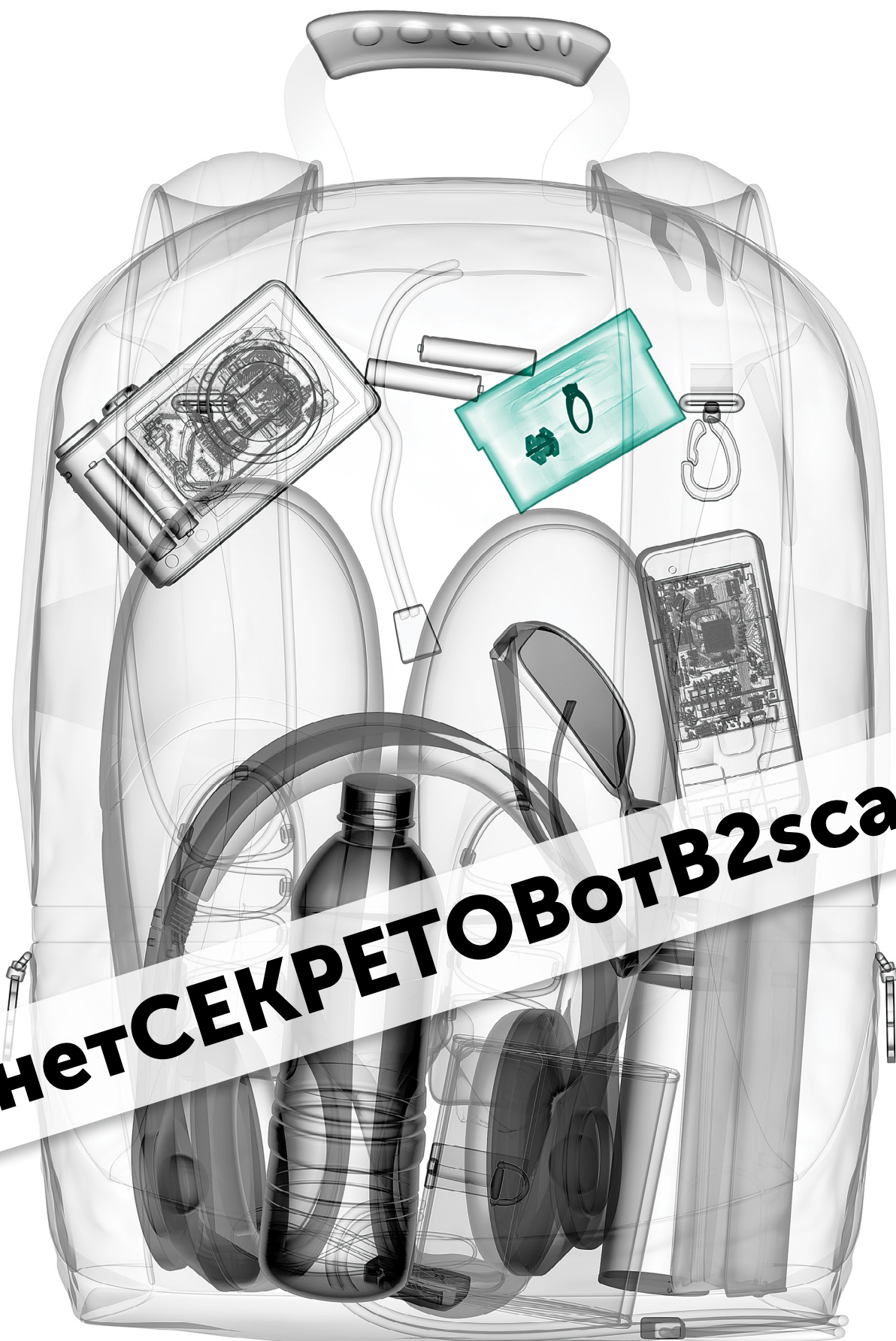




ИННОВАЦИОННОЕ
ОБОРУДОВАНИЕ В СФЕРЕ
БЕЗОПАСНОСТИ



#нетсекретовотB2scan

Содержание

АРОЧНЫЕ МЕТАЛЛОДЕТЕКТОРЫ

B2scan SD1000	06
B2scan SD1000-RC-09	08

РУЧНЫЕ МЕТАЛЛОДЕТЕКТОРЫ

B2scan MS1000	12
B2scan MS2000	13

ИНСПЕКЦИОННО-ДОСМОТРОВЫЕ КОМПЛЕКСЫ

B2scan DD-M	16
B2scan DD-S	18

РАДИОВОЛНОВЫЙ СКАНЕР

B2scan HMS-2000	22
-----------------	----

СТАНЦИЯ ВЗАИМОДЕЙСТВИЯ С СС ТМК

B2scan СК-1	26
-------------	----

РЕНТГЕНТЕЛЕВИЗИОННЫЕ УСТАНОВКИ

B2scan 5030B	30
B2scan 5030T	32
B2scan 5536B	34
B2scan 6040B	36
B2scan 6040D	38
B2scan 6080D	40
B2scan 6080S	42
B2scan 6550B	44
B2scan 6550D	46
B2scan 7555B	48
B2scan 7555D	50
B2scan 8065T	52
B2scan 10080D	54
B2scan 10080T	56
B2scan 100100D	58
B2scan 100100T	60
B2scan 100100DB	62
B2scan 100120D	64
B2scan 100120S	66
B2scan 150180D	68
B2scan 150180S	70
B2scan 180180D	72



АРОЧНЫЕ МЕТАЛЛОДЕТЕКТОРЫ

Арочный
металлодетектор

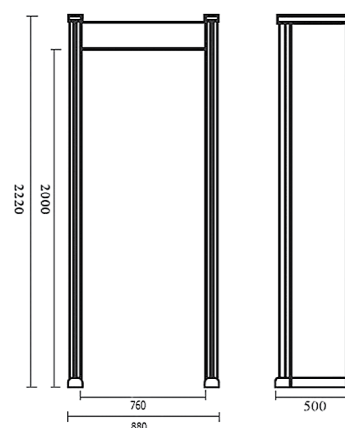
B2scan SD1000

Технологические особенности

- Светодиодная индикация обнаруженных предметов на дисплее блока управления и боковых панелях
- Регулируемое количество зон обнаружения: 6, 12 или 18 зон
- Звуковая и световая сигнализация: регулировка длины, громкости и мелодии сигнала
- Передовая широкополосная технология обнаружения обеспечивает требуемую селективность, позволяет работать в режимах обнаружения смешанных, черных или цветных металлов
- Автоматическая компенсация воздействия помех
- Защита от ложных тревог
- Двухуровневая защита от несанкционированного доступа: ПО защищено паролем, блок управления закрывается на ключ
- Безопасен для беременных женщин и кардиостимуляторов
- Многоуровневая независимая регулировка чувствительности. Возможность определить скрепку на максимальном уровне чувствительности
- 72 предустановленные программы селективного обнаружения, возможность создания собственных программ
- Ширина прохода: 760 мм, опционально до 1000 мм
- Минимальное расстояние между детекторами: 0,3 м без кабеля синхронизации
- Возможность подключения кабелей питания и Ethernet слева, справа и сверху металлодетектора
- Индикаторы «Стоить/Иди» на лицевой панели металлодетектора
- «Сухие контакты» для подключения стороннего оборудования (турникет, шлюз, камера и т.д.)
- 4 режима работы интеллектуальных счетчиков пассажиропотока
- 3 режима индикации сигналов тревоги
- Режим «Антипроброс»
- Встроенный источник бесперебойного питания для 20 часов автономной работы: опционально
- Регистратор событий на SD-карту: опционально

Область применения

Предназначен для точного обнаружения металлических предметов на теле и одежде досматриваемого человека.



Размеры металлодетектора

- Масса нетто: 67 кг
- Внешние габариты: 2220 мм (В) x 880 мм (Ш) x 500 мм (Г)
- Внутренние размеры: 2000 мм (В) x 760 мм (Ш) x 500 мм (Г)
- Рабочая температура: От -20 °С до +55 °С

Оборудование прошло обязательную и добровольную сертификацию, действующую на территории РФ. Технические характеристики и комплектация товара могут быть изменены производителем без уведомления.



Арочный металлодетектор с интегрированной системой радиационного контроля

B2scan SD1000-RC-09

Технологические особенности

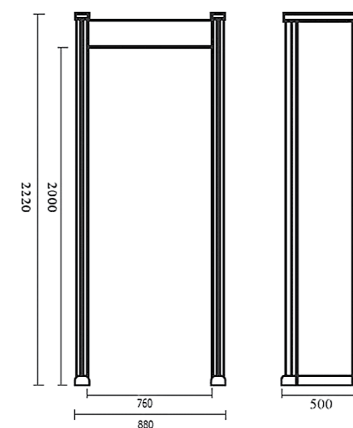
- Светодиодная индикация обнаруженных предметов на дисплее блока управления и боковых панелях
- Регулируемое количество зон обнаружения: 6, 12 или 18 зон
- Звуковая и световая сигнализация: регулировка длины, громкости и мелодии сигнала
- Передовая широкополосная технология обнаружения обеспечивает требуемую селективность, позволяет работать в режимах обнаружения смешанных, черных или цветных металлов
- Автоматическая компенсация воздействия помех
- Защита от ложных тревог
- Двухуровневая защита от несанкционированного доступа: ПО защищено паролем, блок управления закрывается на ключ
- Безопасен для беременных женщин и кардиостимуляторов
- Многоуровневая независимая регулировка чувствительности. Возможность определить скрепку на максимальном уровне чувствительности
- 72 предустановленные программы селективного обнаружения, возможность создания собственных программ
- Ширина прохода: 760 мм, опционально до 1000 мм
- Минимальное расстояние между детекторами: 0,3 м без кабеля синхронизации
- Возможность подключения кабелей питания и Ethernet слева, справа и сверху металлодетектора
- Индикаторы «Стоя/Иди» на лицевой панели металлодетектора
- «Сухие контакты» для подключения стороннего оборудования (турникет, шлюз, камера и т.д.)
- 4 режима работы интеллектуальных счетчиков пассажиропотока

Область применения

Предназначен для точного обнаружения металлических, радиоактивных и делящихся предметов и материалов на теле и одежде человека.



- 3 режима индикации сигналов тревоги
- Режим «Антипроброс»
- Встроенный источник бесперебойного питания для 20 часов автономной работы: опционально
- Регистратор событий на SD-карту: опционально
- Модуль компьютерного управления: возможность подключения к компьютеру по USB, Ethernet, Bluetooth
- Мобильное приложение для управления металлодетектором со смартфона или планшета
- Передача данных по локальной сети с использованием протоколов семейства TCP/IP
- Обмен информацией с системой сбора результатов технического мониторинга и контроля с использованием унифицированных протоколов передачи данных и формата метаданных, разработанного на основе XML
- Сетевое напряжение: AC 100 В~242 В, 50/60 Гц
- Частота сигнала: 7000-8999 Гц (регулируемая)
- Потребляемая мощность: <20 Вт



Размеры металлодетектора

- Масса нетто: 72 кг
- Внешние габариты: 2220 мм (В) x 880 мм (Ш) x 500 мм (Г)
- Внутренние размеры: 2000 мм (В) x 760 мм (Ш) x 500 мм (Г)
- Рабочая температура: От 0 °С до +55 °С

Характеристики модуля радиационного контроля КРП-09

- Светодиодная индикация обнаружения радиоактивных материалов на дисплее блока управления
- Энергия регистрируемого устройством гамма-излучения – от 0,05 до 3,0 МэВ
- Пороги обнаружения соответствуют требованиям Постановления Правительства № 969 от 26.09.2016 г.
- Частота ложных срабатываний – не более 10^{-5} (0,001%)
- Время непрерывной работы – 24/7
- Изменение чувствительности при изменении температуры в пределах рабочих условий применения составляет не более $\pm 2\%$
- Изменение чувствительности при изменении напряжения электропитания в пределах рабочих условий применения составляет не более $\pm 2\%$
- Устройство обеспечивает автоматическую классификацию тревог по степени опасности (не менее трех степеней)
- Контролируемое пространство устройства представляет собой сферу радиусом 2 м с центром в месте расположения радиомонитора и соответствует требованиям Правительства РФ № 969 от 26.09.2016 г.



Оборудование прошло обязательную и добровольную сертификацию, действующую на территории РФ. Технические характеристики и комплектация товара могут быть изменены производителем без уведомления.





РУЧНЫЕ МЕТАЛЛОДЕТЕКТОРЫ

Ручной
металлодетектор

B2scan MS1000



B2scan MS1000 – это передовой ручной металлодетектор, предназначенный для обеспечения безопасности в общественных местах.

Основная сфера применения – поиск и обнаружение запрещенных металлических предметов, черных и цветных металлов.

Сильная помехоустойчивость, высокая чувствительность. Возможность подключения наушников.

Автоматический переход в спящий режим и отключение. Нажатие любой клавиши или близкое расположение металла автоматически возвращает к рабочему состоянию.

Динамический звуковой сигнал изменяет тональность в зависимости от массы объекта.

Технические характеристики

- Габаритные размеры: 360 (Д) x 82,5 (Ш) x 42,5 (В) мм
- Масса: 270 г
- Рабочее напряжение зарядного устройства: 5-15 В
- Рабочий ток: 6 мА
- Питание: две батареи типа АА
- Рабочее напряжение: 3 В

Обнаружение предметов на расстоянии

- Пистолет типа ПМ: 200 мм
- Стальная пластина 100 x 100 x 1 мм: 20 мм
- Нож: 150 мм
- Скрепка: 50 мм

Оборудование прошло обязательную и добровольную сертификацию, действующую на территории РФ. Технические характеристики и комплектация товара могут быть изменены производителем без уведомления.

Ручной
металлодетектор

B2scan MS2000



B2scan MS2000 – это ручной металлодетектор, предназначенный для обеспечения безопасности в общественных местах.

Основная сфера применения – поиск и обнаружение запрещенных металлических предметов, черных и цветных металлов.

Сильная помехоустойчивость, высокая чувствительность. Плавная регулировка чувствительности.

Наличие бесшумного режима работы. Продолжительность работы на одной батарее до 200 часов.

Технические характеристики

- Габаритные размеры: 410 (Д) x 80 (Ш) x 42 (В) мм
- Вес: 400 г
- Рабочее напряжение: 9 В
- Рабочий ток: 5 мА
- Питание: батарея 6F22

Обнаружение предметов на расстоянии

- Пистолет типа ПМ: 200 мм
- Стальная пластина: 150 мм
- Нож: 150 мм
- Скрепка: 50 мм

Оборудование прошло обязательную и добровольную сертификацию, действующую на территории РФ. Технические характеристики и комплектация товара могут быть изменены производителем без уведомления.

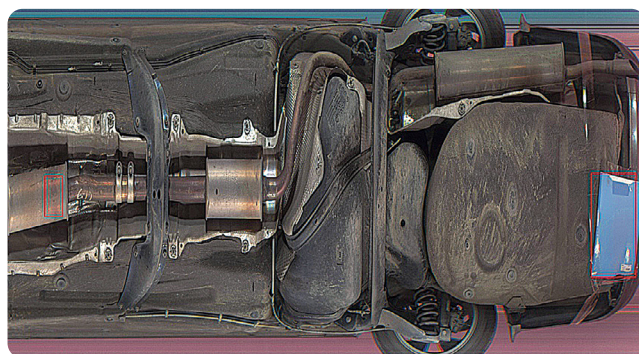


ИНСПЕКЦИОННО-ДОСМОТРОВЫЕ КОМПЛЕКСЫ

Мобильная система досмотра днищ автотранспорта

B2scan DD-M

Мобильная система досмотра днищ автотранспорта B2scan DD-M предназначена для досмотра нижней части широкого спектра транспортных средств. Она позволяет быстро и точно определить скрытые и запрещенные к ввозу и вывозу предметы, которые могут быть спрятаны под автотранспортом. Система досмотра днищ автотранспорта значительно сокращает время проведения досмотровых процедур, экономит человеческие ресурсы, а также благодаря своей мобильности может эксплуатироваться в разных условиях.

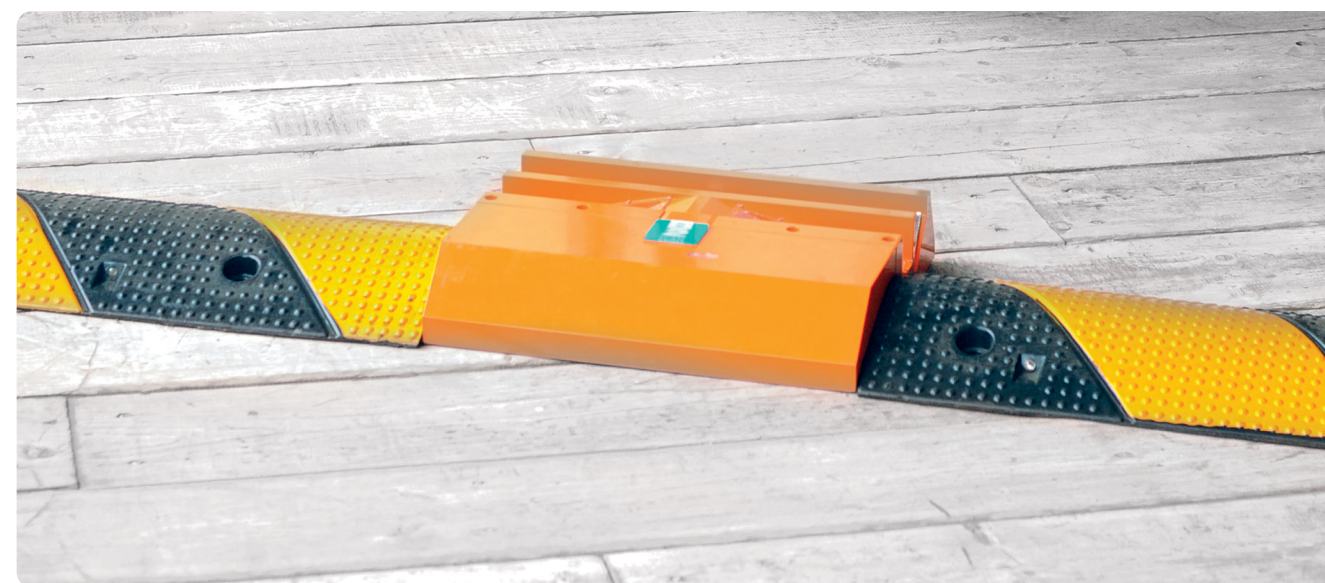


Особенности

- Портативная конструкция, обеспечивающая возможность транспортировки
- Сборка и монтаж мобильной системы в кратчайшие сроки
- Инновационная линейная камера сканирования всех типов транспортных средств до 27 000 кадров в секунду
- Интеллектуальная система распознавания регистрационных номеров автотранспорта
- Выделение подозрительных областей, располагающихся под днищем автотранспорта

- Автоматическое сохранение до 100 000 изображений, а также автоматическое удаление устаревших снимков
- Противотуманная система с яркими светодиодами, обеспечивающая четкое и полное изображение без каких-либо искажений
- Возможность масштабирования, сортировки, отбора изображений по времени и результатам сканирования
- Соединение с ПК, камерой, турникетом (воротами или шлагбаумом), системами предупреждения столкновений
- Допустимая скорость проезжающего транспортного средства:
 - < 30 км/ч с системой автоматического определения номерного знака
 - < 70 км/ч без системы автоматического определения номерного знака
- Одновременное сканирование в двух направлениях – встречного и по ходу движения
- После обработки полученного изображения, возможность открыть архивные изображения и сравнить актуальные и архивные данные
- Осуществление удаленного управления системой DD-M на расстоянии до 35 м

Оборудование прошло обязательную и добровольную сертификацию, действующую на территории РФ. Технические характеристики и комплектация товара могут быть изменены производителем без уведомления.



Технические характеристики

Допустимая нагрузка	До 30 тонн
Эффективное поле обзора	170°
Разрешение изображения	до 12000 x 6144 пикселей
Ширина сканируемого объекта	<4 м
Класс пылевлагозащитности	IP68
Вес сканирующего устройства	16 кг
Габариты сканирующего устройства	400 x 350 x 78 мм
Интерфейс связи	RS232 / RS 422
Температурный режим работы	От -25 °С до +60 °С
Температурный режим хранения	От -40 °С до +75 °С
Электропитание	AC 110-242 В, 50-60 Гц
Светодиодная подсветка	100 Вт



Сканирующий модуль



Рабочее место оператора



Резиновые полосы зоны торможения

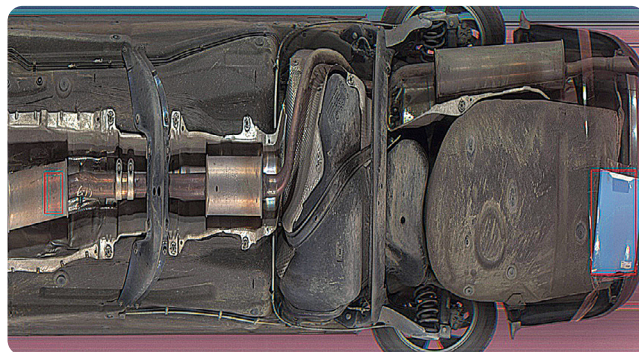


Камера для распознавания номерных знаков

Стационарная система досмотра днищ автотранспорта

B2scan DD-S

Стационарная система досмотра днищ автотранспорта B2scan DD-S предназначена для досмотра нижней части широкого спектра транспортных средств. Она позволяет быстро и точно определить скрытые и запрещенные к ввозу и вывозу предметы, которые могут быть спрятаны под автотранспортом. Система досмотра днищ автотранспорта значительно сокращает время проведения досмотровых процедур, экономит человеко-ресурсы, встраивается в дорожное покрытие и может быть интегрирована в уже имеющиеся системы безопасности.



Особенности

- Монтаж и установка в дорожное полотно
- Отсутствие тормозной полосы, обеспечивающее больший комфорт для пассажиров досматриваемого автотранспорта
- Наличие 4 мощных светодиодов обеспечивает лучшее освещение крупногабаритного автотранспорта
- Автоматическая пневматическая система исключает запотевание камеры и обеспечивает ее подогрев
- Инновационная линейная камера сканирования всех типов транспортных средств до 27 000 кадров в секунду
- Интеллектуальная система распознавания регистрационных номеров автотранспорта

- Выделение подозрительных областей, располагающихся под днищем автотранспорта
- Автоматическое сохранение до 100 000 изображений, а также автоматическое удаление устаревших снимков
- Противотуманная система с яркими светодиодами, обеспечивающая четкое и полное изображение без каких-либо искажений
- Возможность масштабирования, сортировки, отбора изображений по времени и результатам сканирования
- Соединение с ПК, камерой, турникетом (воротами или шлагбаумом), системами предупреждения столкновений
- Допустимая скорость проезжающего транспортного средства:
 - < 30 км/ч с системой автоматического определения номерного знака
 - < 70 км/ч без системы автоматического определения номерного знака
- Одновременное сканирование в двух направлениях — встречного и по ходу движения
- После обработки полученного изображения возможность открыть архивные изображения и сравнить актуальные и архивные данные
- Расположение оператора в любом комфортном месте.

Оборудование прошло обязательную и добровольную сертификацию, действующую на территории РФ. Технические характеристики и комплектация товара могут быть изменены производителем без уведомления.



Технические характеристики

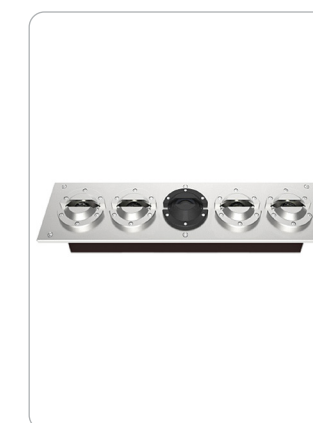
Допустимая нагрузка	До 50 тонн
Эффективное поле обзора	180°
Разрешение изображения	12000 x 6144 пикселей
Ширина сканируемого объекта	<4 м
Класс пылевлагозащитности	IP68
Вес сканирующего устройства	180 кг
Габариты сканирующего устройства	1200 x 350 x 210 мм
Интерфейс связи	RS232 / RS 422
Температурный режим работы	От -25 °С до +60 °С
Температурный режим хранения	От -40 °С до +60 °С
Электропитание	AC 110-242 В, 50-60 Гц
Светодиодная подсветка	100 Вт



Электрощкаф



Камера для распознавания номерных знаков



Сканирующий модуль



Рабочее место оператора



РАДИОВОЛНОВЫЙ СКАНЕР

Радиоволновый
сканер

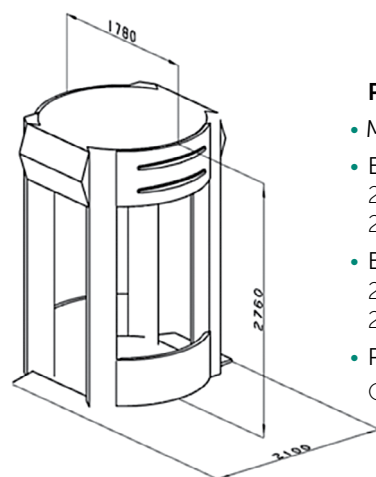
B2scan HMS-2000

Область применения

Предназначен для бесконтактного досмотра и точного обнаружения посторонних предметов на теле и одежде досматриваемого человека

Технологические особенности

- Безопасная технология активных миллиметровых волн
- Обнаружение металлических и неметаллических предметов, включая едкие, легковоспламеняющиеся и взрывоопасные жидкости и гели
- Коэффициент распознавания увеличен до 95%
- Скоростная система визуализации: до 400 чел. в час
- Высокая эффективность проверки: объекты из любых материалов быстро отображаются с высоким разрешением
- 3D-визуализация
- Полная защита конфиденциальности досматриваемых людей: полностью решена этическая проблема приватности при сканировании человеческого тела - система размывает человеческое лицо и интимные места, и маркирует только подозрительные объекты
- Технология отображения «виртуального тела»
- Доза облучения за одно сканирование составляет менее 1/1000 сигнала стандартного мобильного телефона
- Передача данных по локальной сети с использованием протоколов семейства TCP/IP
- Обмен информацией с системой сбора результатов технического мониторинга и контроля с использованием унифицированных протокола передачи данных и формата метаданных, разработанного на основе XML
- Сетевое напряжение: AC 210 В~242 В, 50/60 Гц
- Мощность излучения: ≤ 1 мкВт/см²
- Потребляемая мощность: < 2 кВт

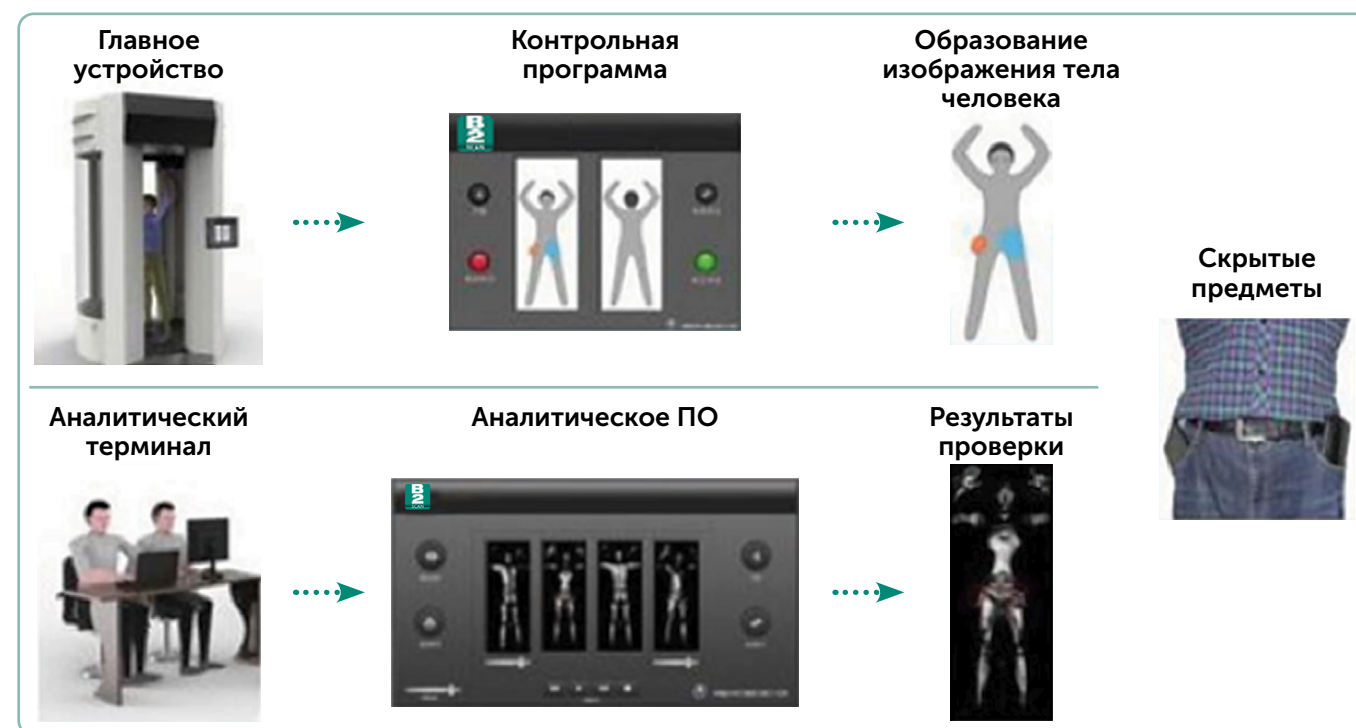


Размеры сканера

- Масса нетто: 830 кг
- Внешние габариты: 2100 мм (Г) x 1780 мм (Ш) x 2760 мм (В);
- Внутренние размеры: 2100 мм (В) x 500 мм (Ш) x 2100 мм (Г).
- Рабочая температура: От 0 °С до +45 °С

Оборудование прошло обязательную и добровольную сертификацию, действующую на территории РФ. Технические характеристики и комплектация товара могут быть изменены производителем без уведомления.

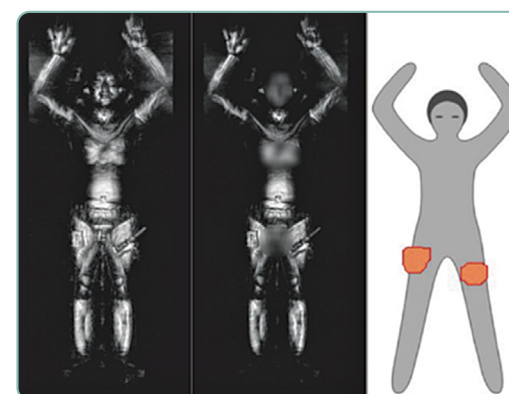
Схема работы системы:



Процесс проверки



Система обеспечения конфиденциальности

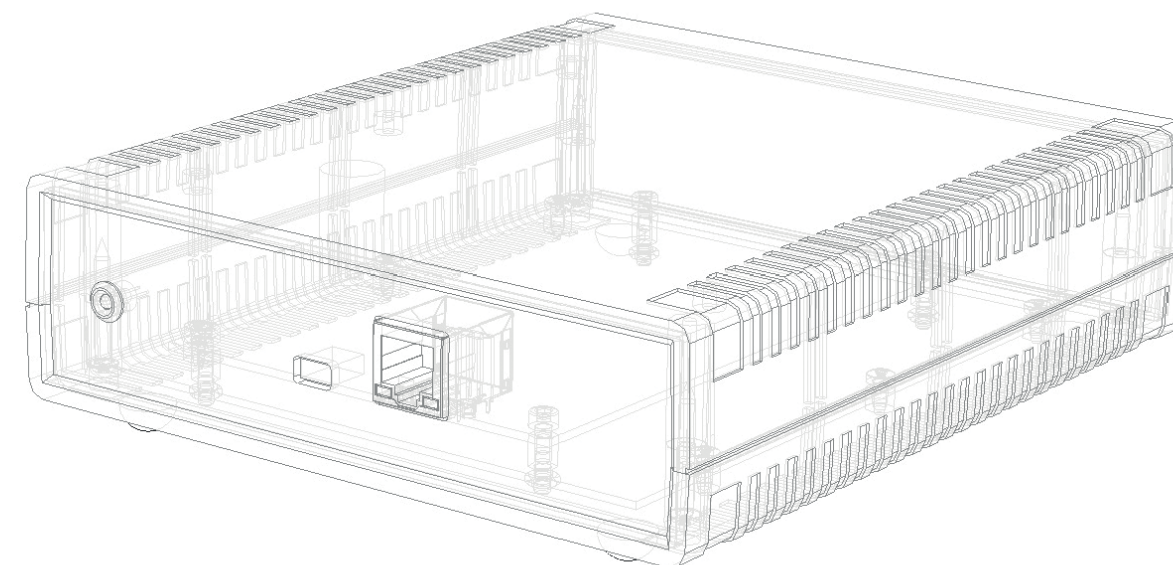




СТАНЦІЯ ВЗАИМОДЕЙСТВИЯ
ССС ТМК

Станция взаимодействия
с СС ТМК

B2scan СК-1



B2scan СК-1 – это специально разработанный продукт, предназначенный для обеспечения взаимодействия технических систем и средств досмотра с системой сбора результатов технического мониторинга и контроля (СС ТМК) при получении и передаче информации в указанную систему по локальной сети Ethernet с использованием стека протоколов семейства TCP/IP, а также для обмена информацией с СС ТМК с использованием унифицированных протоколов передачи данных и формата метаданных, разработанного на основе XML.

B2scan СК-1 позволяет повысить уровень технических систем досмотра **любого производителя**, обеспечивающих безопасность на объектах транспортной инфраструктуры, до соответствия требованиям, утвержденным постановлением Правительства РФ от 26 сентября 2016 года № 969 (пункты д, е)*.

*Соответствие данным требованиям необходимо для прохождения сертификационных испытаний и получения Сертификата соответствия технических средств обеспечения транспортной безопасности требованиям к их функциональным свойствам.

Оборудование прошло обязательную и добровольную сертификацию, действующую на территории РФ. Технические характеристики и комплектация товара могут быть изменены производителем без уведомления.

Технические характеристики

- Габаритные размеры: 180 (Д) x 156 (Ш) x 50,6 (В) мм
- Масса: 440 г
- Напряжение питания: 5 В
- Рабочий ток: 0,3 А
- Потребляемая мощность: 1,5 ВА
- Рабочая температура: от -20 °С до +50 °С

Интегрированные внешние и внутренние интерфейсы

- Порты передачи данных Ethernet (1/2 шт. в зависимости от ТС ОТБ)
- Инженерный порт программирования и внешнего питания USB 2.0
- Внутренний Bluetooth адаптер с поддержкой до 10 устройств
- Внешние Bluetooth адаптеры для портативных устройств (опционально)
- Разъем Micro SD для сохранения журнала событий
- Программируемый разъем Dry Contact гальванически развязанная пара для подключения внешних сигналов
- Индикатор рабочего состояния.

Области применения B2scan СК-1 (технические системы и средства досмотра)

- **Металлодетекция:**
 - Стационарные металлодетекторы;
 - Ручные металлодетекторы
- **Интроскопия:**
 - Стационарные рентгентелевизионные установки;
 - Мобильные и переносные рентгентелевизионные установки;
 - Специализированные рентгеновские комплексы досмотра человека
- **Газовый анализ:**
 - Стационарные газоанализаторы;
 - Портативные газоанализаторы
- **Радиационный контроль:**
 - Пешеходные радиационные мониторы;
 - Портальные радиационные мониторы;
 - Транспортные радиационные мониторы
- **Зондирование нейтронами:**
 - Нейтронно-радиационные установки;
 - Установки зондирования быстрыми нейтронами
- **Обнаружение паров и следов взрывчатых веществ**
 - Стационарные детекторы ВВ;
 - Портативные детекторы ВВ
- **и другие технические системы и средства обеспечения транспортной безопасности.**



РЕНТГЕНОТЕЛЕВИЗИОННЫЕ УСТАНОВКИ

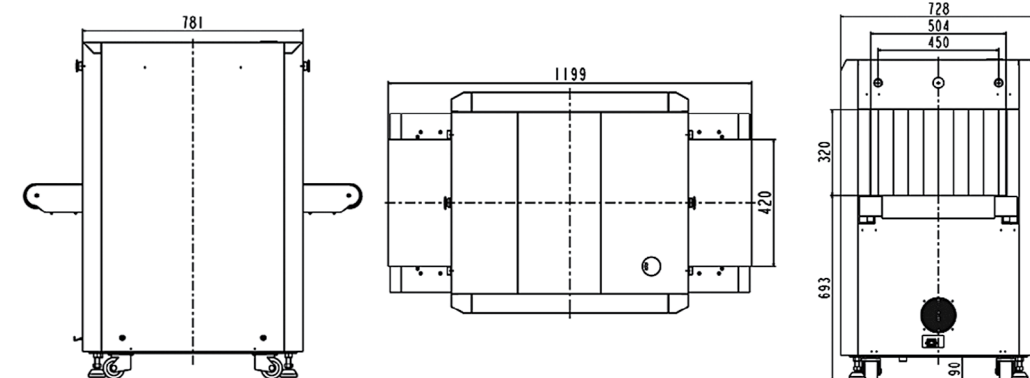
B2scan 5030B

Рентгенотелевизионная установка B2scan 5030B

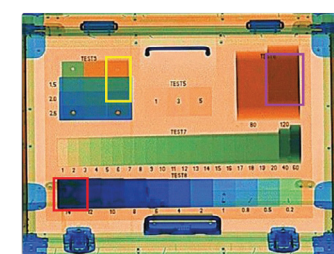
является передовой двухэнергетической системой рентгеновской проверки ручной клади. С размерами тоннеля 505 мм x 320 мм (Ш x В) она идеально подходит для досмотра ручной клади в отелях, музеях, офисах, на судах и т.д.

Наряду с непревзойденной эргономикой, надежностью и безопасностью рентгенотелевизионные установки **B2scan 5030B** обеспечивают отличное качество изображения и усовершенствованную классификацию материалов.

Рентгенотелевизионная установка **B2scan 5030B** обладает функцией автоматического обнаружения взрывчатых и наркотических веществ.



Чертеж оборудования



Автоматическое обнаружение взрывчатых / наркотических веществ и оповещение



Усовершенствованная классификация материалов: оранжевый – органика, голубой – металлы, зеленый – смешанные материалы

Технологические особенности

- Высокое качество изображения с разрешающей способностью по проволоке 40 AWG и проникающей способностью по стали 18 мм
- Мощность дозы рентгеновского излучения вокруг оборудования близка к естественному фоновому уровню, что соответствует всем действующим международным стандартам охраны здоровья и безопасности труда
- Автоматическое обнаружение взрывчатых / наркотических веществ
- TIP (проекция изображения опасных предметов) является очень эффективным способом обучения операторов и контроля их работы
- Функционал ступенчатого, непрерывного и локального масштабирования обеспечивает удобное и быстрое увеличение полученного изображения
- Полученные изображения можно сохранить в распространенных форматах (BMP, JPG, PNG) и перенести на внешний USB-накопитель
- Эргономичный дизайн клавиатуры и интерфейса пользователя обеспечивает эффективную и профессиональную работу рентгенотелевизионной установки
- Модульная конструкция в сочетании со встроенными средствами диагностики гарантирует эффективность технического обслуживания оборудования
- Передача данных по локальной сети с использованием протоколов семейства TCP/IP
- Обмен информацией с системой сбора результатов технического мониторинга и контроля с использованием унифицированных протокола передачи данных и формата метаданных, разработанного на основе XML.

Оборудование прошло обязательную и добровольную сертификацию, действующую на территории РФ. Технические характеристики и комплектация товара могут быть изменены производителем без уведомления.

Общие спецификации		Эксплуатационные характеристики	
Размеры тоннеля	505 мм (Ш) x 320 мм (В)	Разрешающая способность по проволоке	40 AWG / 0,0787 мм
Скорость конвейера	0,2 м/с	Проникающая способность по стали	18 мм
Высота конвейера	695 мм	Рентгеновская доза при досмотре	Менее 1 мкЗв
Максимальная грузоподъемность	100 кг при равномерном распределении	Монитор	ЖК, 21,5 дюйма, высокое разрешение 1920x1080
Анодное напряжение	100 кВ		
Система обработки изображения		Здоровье и безопасность	
Функции обработки изображения	Цветное / ЧБ изображение, удаление органики / неорганики, изменение уровня поглощения, суперулучшение, негативное изображение, высокое / низкое проникновение, псевдоцвет и т.д.	Мощность дозы рентгеновского излучения	Меньше 1 мкЗв/ч (5 см от корпуса) соответствует всем действующим международным стандартам
Классификация материалов (по цвету)	Органика: оранжевый; неорганика: голубой; смеси и легкие металлы: зеленый	Безопасность для фотопленок	Гарантированная для высокочувствительной пленки до ASA/ISO 1600 (33 DIN)
Масштабирование	Выбираемые области масштабирования изображения, увеличение в 1 ~ 64 раза	Установочные данные	
Возврат изображения	Просмотр предшествующих изображений	Размеры / вес	1200 мм (Д) x 728 мм (Ш) x 1200 мм (В) / 300 кг
Объем памяти	До 100 000 изображений	Температура хранения	-40 °C ~ +60 °C
Дополнительные функции	Отображение даты / времени, счетчик багажа, журнал операций, управление пользователями, счетчики наработки РТИ / генератора рентгеновского излучения, самодиагностика при включении, встроенные средства диагностики, сканирование в двух направлениях, обучение распознаванию изображений	Диапазон рабочих температур	0 °C ~ +40 °C
		Влажность	5% ~ 95% без образования конденсата
		Электропитание	Переменный ток 220 В (-15% ~ +10%), 50 Гц / 60 Гц ± 3 Гц
		Потребляемая мощность	0,5 кВА

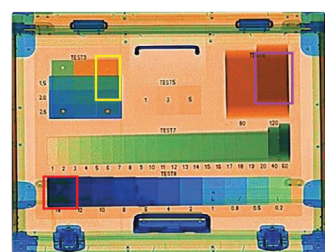
B2scan 5030T

Рентгентелевизионная установка B2scan 5030T

является передовой двухэнергетической системой рентгеновской проверки ручной клади. С размерами тоннеля 550 мм x 330 мм (Ш x В) она идеально подходит для досмотра ручной клади в отелях, музеях, офисах, на судах и т.д.

Наряду с непревзойденной эргономикой, надежностью и безопасностью рентгентелевизионные установки **B2scan 5030T** обеспечивают отличное качество изображения и усовершенствованную классификацию материалов.

Рентгентелевизионная установка **B2scan 5030T** обладает функцией автоматического обнаружения взрывчатых и наркотических веществ.



Автоматическое обнаружение взрывчатых / наркотических веществ и оповещение

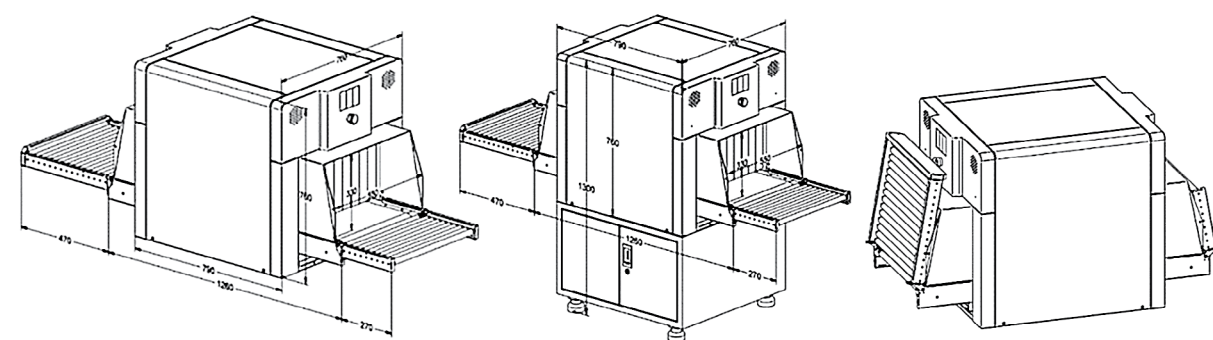


Усовершенствованная классификация материалов: оранжевый – органика, голубой – металлы, зеленый – смешанные материалы

Технологические особенности

- Высокое качество изображения с разрешающей способностью по проволоке 40 AWG и проникающей способностью по стали 14 мм
- Мощность дозы рентгеновского излучения вокруг оборудования близка к естественному фоновому уровню, что соответствует всем действующим международным стандартам охраны здоровья и безопасности труда
- Автоматическое обнаружение взрывчатых / наркотических веществ
- TIR (проекция изображения опасных предметов) является очень эффективным способом обучения операторов и контроля их работы
- Функционал ступенчатого, непрерывного и локального масштабирования обеспечивает удобное и быстрое увеличение полученного изображения
- Полученные изображения можно сохранить в распространенных форматах (BMP, JPG, PNG) и перенести на внешний USB-накопитель
- Эргономичный дизайн клавиатуры и интерфейса пользователя обеспечивает эффективную и профессиональную работу рентгентелевизионной установки
- Модульная конструкция в сочетании со встроенными средствами диагностики гарантирует эффективность технического обслуживания оборудования
- Передача данных по локальной сети с использованием протоколов семейства TCP/IP
- Обмен информацией с системой сбора результатов технического мониторинга и контроля с использованием унифицированных протокола передачи данных и формата метаданных, разработанного на основе XML.

Оборудование прошло обязательную и добровольную сертификацию, действующую на территории РФ. Технические характеристики и комплектация товара могут быть изменены производителем без уведомления.



Чертеж оборудования

Общие спецификации		Эксплуатационные характеристики	
Размеры тоннеля	550 мм (Ш) x 330 мм (В)	Разрешающая способность по проволоке	40 AWG / 0,0787 мм
Скорость конвейера	0,2 м/с	Проникающая способность по стали	14 мм
Высота конвейера	160 мм / 800 мм (с тумбой)	Рентгеновская доза при досмотре	Менее 1 мкЗв
Максимальная грузоподъемность	120 кг при равномерном распределении	Монитор	ЖК, 21,5 дюйма, высокое разрешение 1920x1080
Система обработки изображения		Здоровье и безопасность	
Функции обработки изображения	Цветное / ЧБ изображение, удаление органики / неорганики, изменение уровня поглощения, суперулучшение, негативное изображение, высокое / низкое проникновение, псевдоцвет и т.д.	Мощность дозы рентгеновского излучения	Меньше 1 мкЗв/ч (5 см от корпуса) соответствует всем действующим международным стандартам
Классификация материалов (по цвету)	Органика: оранжевый; неорганика: голубой; смеси и легкие металлы: зеленый	Безопасность для фотопленок	Гарантированная для высокочувствительной пленки до ASA/ISO 1600 (33 DIN)
Масштабирование	Выбираемые области масштабирования изображения, увеличение в 1 ~ 64 раза	Установочные данные	
Возврат изображения	Просмотр предшествующих изображений	Размеры / вес	1260 мм (Д) x 760 мм (Ш) x 760 мм (В) / 160 кг 1800 мм (Д) x 760 мм (Ш) x 1300 мм (В) / 210 кг
Объем памяти	До 100 000 изображений	Температура хранения	-40 °C ~ +60 °C
Дополнительные функции	Отображение даты / времени, счетчик багажа, журнал операций, управление пользователями, счетчики наработки РТИ / генератора рентгеновского излучения, самодиагностика при включении, встроенные средства диагностики, сканирование в двух направлениях, обучение распознаванию изображений	Диапазон рабочих температур	0 °C ~ +40 °C
		Влажность	5% ~ 95% без образования конденсата
		Электропитание	Переменный ток 220 В (-15% ~ +10%), 50 Гц / 60 Гц ± 3 Гц
		Потребляемая мощность	0,6 кВА

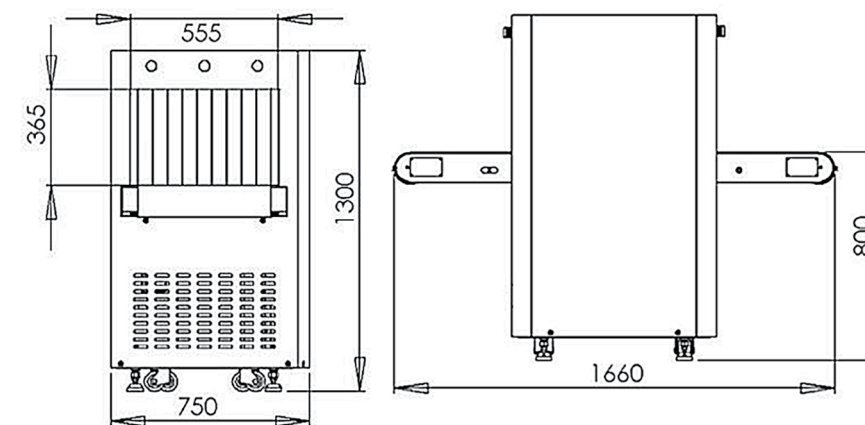
B2scan 5536B

Рентгентелевизионная установка B2scan 5536B

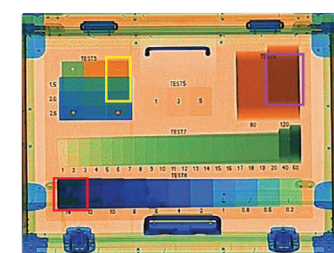
является передовой двухэнергетической системой рентгеновской проверки ручной клади и багажа. С размерами тоннеля 555 мм x 365 мм (Ш x В) она идеально подходит для досмотра ручной клади в аэропортах, на железнодорожных станциях, на таможенных постах, в портах и т.д.

Наряду с непревзойденной эргономикой, надежностью и безопасностью рентгентелевизионные установки **B2scan 5536B** обеспечивают отличное качество изображения и усовершенствованную классификацию материалов.

Рентгентелевизионная установка **B2scan 5536B** обладает функцией автоматического обнаружения взрывчатых и наркотических веществ.



Чертеж оборудования



Автоматическое обнаружение взрывчатых / наркотических веществ и оповещение



Усовершенствованная классификация материалов: оранжевый – органика, голубой – металлы, зеленый – смешанные материалы

Технологические особенности

- Высокое качество изображения с разрешающей способностью по проволоке 40 AWG и проникающей способностью по стали 34 мм
- Мощность дозы рентгеновского излучения вокруг оборудования близка к естественному фоновому уровню, что соответствует всем действующим международным стандартам охраны здоровья и безопасности труда
- Автоматическое обнаружение взрывчатых/наркотических веществ
- TIR (проекция изображения опасных предметов) является очень эффективным способом обучения операторов и контроля их работы
- Функционал ступенчатого, непрерывного и локального масштабирования обеспечивает удобное и быстрое увеличение полученного изображения
- Полученные изображения можно сохранить в распространенных форматах (BMP, JPG, PNG) и перенести на внешний USB-накопитель
- Эргономичный дизайн клавиатуры и интерфейса пользователя обеспечивает эффективную и профессиональную работу рентгентелевизионной установки
- Модульная конструкция в сочетании со встроенными средствами диагностики гарантирует эффективность технического обслуживания оборудования
- Передача данных по локальной сети с использованием протоколов семейства TCP/IP
- Обмен информацией с системой сбора результатов технического мониторинга и контроля с использованием унифицированных протокола передачи данных и формата метаданных, разработанного на основе XML.

Оборудование прошло обязательную и добровольную сертификацию, действующую на территории РФ. Технические характеристики и комплектация товара могут быть изменены производителем без уведомления.

Общие спецификации		Эксплуатационные характеристики	
Размеры тоннеля	555 мм (Ш) x 365 мм (В)	Разрешающая способность по проволоке	40 AWG / 0,08 мм
Скорость конвейера	0,2 м/с	Проникающая способность по стали	34 мм
Высота конвейера	800 мм	Рентгеновская доза при досмотре	Менее 1 мкЗв
Максимальная грузоподъемность	120 кг при равномерном распределении	Монитор	ЖК, 21,5 дюйма, высокое разрешение 1920x1080
Система обработки изображения		Здоровье и безопасность	
Функции обработки изображения	Цветное / ЧБ изображение, удаление органики/неорганики, изменение уровня поглощения, суперулучшение, негативное изображение, высокое/низкое проникновение, псевдоцвет и т.д.	Мощность дозы рентгеновского излучения	Менее 1 мкЗв/ч (5 см от корпуса) соответствует всем действующим международным стандартам
Классификация материалов (по цвету)	Органика: оранжевый; неорганика: голубой; смеси и легкие металлы: зеленый	Безопасность для фотопленок	Гарантированная для высокочувствительной пленки до ASA/ISO 1600 (33 DIN)
Масштабирование	Выбираемые области масштабирования изображения, увеличение в 1 ~ 64 раза	Установочные данные	
Возврат изображения	Просмотр предшествующих изображений	Размеры / вес	1660 мм (Д) x 750 мм (Ш) x 1300 мм (В) / 400 кг
Объем памяти	До 100 000 изображений	Температура хранения	-40 °C~+60 °C
Дополнительные функции	Отображение даты / времени, счетчик багажа, журнал операций, управление пользователями, счетчики наработки РТИ / генератора рентгеновского излучения, самодиагностика при включении, встроенные средства диагностики, сканирование в двух направлениях, обучение распознаванию изображений	Диапазон рабочих температур	0 °C~+40 °C
		Влажность	5%~95% без образования конденсата
		Электропитание	Переменный ток 220 В (-15%~+10%), 50 Гц / 60 Гц ± 3 Гц
Потребляемая мощность	0,6 кВА		

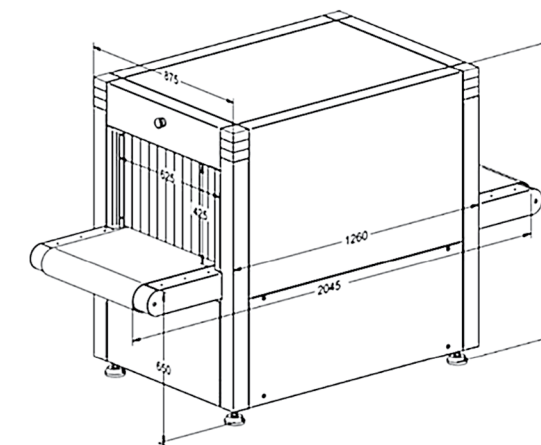
B2scan 6040B

Рентгенотелевизионная установка B2scan 6040B

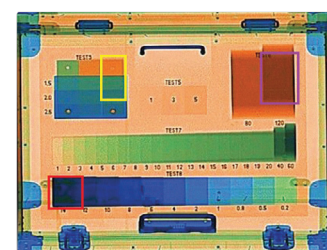
является передовой двухэнергетической системой рентгеновской проверки ручной клади и багажа. С размерами тоннеля 625 мм x 425 мм (Ш x В) она идеально подходит для досмотра ручной клади и багажа в аэропортах, на железнодорожных станциях, на таможенных постах, в портах и т.д.

Наряду с непревзойденной эргономикой, надежностью и безопасностью рентгенотелевизионные установки **B2scan 6040B** обеспечивают отличное качество изображения и усовершенствованную классификацию материалов.

Рентгенотелевизионная установка **B2scan 6040B** обладает функцией автоматического обнаружения взрывчатых и наркотических веществ.



Чертеж оборудования



Автоматическое обнаружение взрывчатых / наркотических веществ и оповещение



Усовершенствованная классификация материалов: оранжевый – органика, голубой – металлы, зеленый – смешанные материалы

Технологические особенности

- Высокое качество изображения с разрешающей способностью по проволоке 40 AWG и проникающей способностью по стали 34 мм
- Мощность дозы рентгеновского излучения вокруг оборудования близка к естественному фоновому уровню, что соответствует всем действующим международным стандартам охраны здоровья и безопасности труда
- Автоматическое обнаружение взрывчатых/наркотических веществ
- TIR (проекция изображения опасных предметов) является очень эффективным способом обучения операторов и контроля их работы
- Функционал ступенчатого, непрерывного и локального масштабирования обеспечивает удобное и быстрое увеличение полученного изображения
- Полученные изображения можно сохранить в распространенных форматах (BMP, JPG, PNG) и перенести на внешний USB-накопитель
- Эргономичный дизайн клавиатуры и интерфейса пользователя обеспечивает эффективную и профессиональную работу рентгенотелевизионной установки
- Модульная конструкция в сочетании со встроенными средствами диагностики гарантирует эффективность технического обслуживания оборудования
- Передача данных по локальной сети с использованием протоколов семейства TCP/IP
- Обмен информацией с системой сбора результатов технического мониторинга и контроля с использованием унифицированных протокола передачи данных и формата метаданных, разработанного на основе XML.

Оборудование прошло обязательную и добровольную сертификацию, действующую на территории РФ. Технические характеристики и комплектация товара могут быть изменены производителем без уведомления.

Общие спецификации		Эксплуатационные характеристики	
Размеры тоннеля	625 мм (Ш) x 425 мм (В)	Разрешающая способность по проволоке	40 AWG / 0,08 мм
Скорость конвейера	0,2 м/с	Проникающая способность по стали	34 мм
Высота конвейера	650 мм	Рентгеновская доза при досмотре	Менее 1,5 мкЗв
Максимальная грузоподъемность	160 кг при равномерном распределении	Монитор	ЖК, 21,5 дюйма, высокое разрешение 1920x1080
Система обработки изображения		Здоровье и безопасность	
Функции обработки изображения	Цветное / ЧБ изображение, удаление органики / неорганики, изменение уровня поглощения, суперулучшение, негативное изображение, высокое / низкое проникновение, псевдоцвет и т.д.	Мощность дозы рентгеновского излучения	Меньше 1 мкЗв/ч (5 см от корпуса) соответствует всем действующим международным стандартам
Классификация материалов (по цвету)	Органика: оранжевый; неорганика: голубой; смеси и легкие металлы: зеленый	Безопасность для фотопленок	Гарантированная для высокочувствительной пленки до ASA/ISO 1600 (33 DIN)
Масштабирование	Выбираемые области масштабирования изображения, увеличение в 1 ~ 64 раза	Установочные данные	
Возврат изображения	Просмотр предшествующих изображений	Размеры / вес	2045 мм (Д) x 875 мм (Ш) x 1255 мм (В) / 475 кг
Объем памяти	До 100 000 изображений	Температура хранения	-40 °C~+60 °C
Дополнительные функции	Отображение даты / времени, счетчик багажа, журнал операций, управление пользователями, счетчики наработки РТИ / генератора рентгеновского излучения, самодиагностика при включении, встроенные средства диагностики, сканирование в двух направлениях, обучение распознаванию изображений	Диапазон рабочих температур	0 °C~+40 °C
		Влажность	5%~95% без образования конденсата
		Электропитание	Переменный ток 220 В (-15%~+10%), 50 Гц / 60 Гц ± 3 Гц
Потребляемая мощность	0,6 кВА		

B2scan 6040D

Рентгентелевизионная установка B2scan 6040D

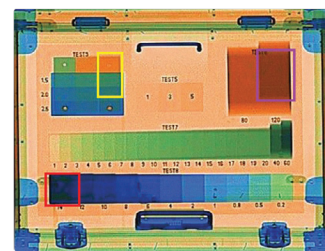
является передовой двухэнергетической системой рентгеновской проверки ручной клади и багажа. Оснащение двумя генераторами рентгеновского излучения обеспечивает отображение проверяемого объекта в двух проекциях. С размерами тоннеля 625 мм x 425 мм (Ш x В) она идеально подходит для досмотра ручной клади и багажа в аэропортах, на железнодорожных станциях, на таможенных постах, в портах и т.д.

Наряду с непревзойденной эргономикой, надежностью и безопасностью, рентгентелевизионные установки **B2scan 6040D** обеспечивают отличное качество изображения и усовершенствованную классификацию материалов.

Две проекции проверяемого объекта отображаются каждая на отдельном мониторе, таким обра-



зом, опасные предметы и контрабанда, скрытые под перекрывающейся зоной, будут обнаружены с большей вероятностью. Рентгентелевизионная установка **B2scan 6040D** обладает функцией автоматического обнаружения взрывчатых и наркотических веществ.



Автоматическое обнаружение взрывчатых / наркотических веществ и оповещение

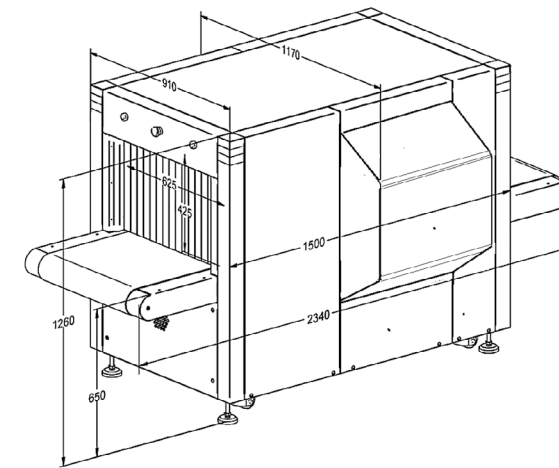


Усовершенствованная классификация материалов: оранжевый – органика, голубой – металлы, зеленый – смешанные материалы

Технологические особенности

- Высокое качество изображения с разрешающей способностью по проволоке 40 AWG и проникающей способностью по стали 34 мм
- Мощность дозы рентгеновского излучения вокруг оборудования близка к естественному фоновому уровню, что соответствует всем действующим международным стандартам охраны здоровья и безопасности труда
- Автоматическое обнаружение взрывчатых / наркотических веществ
- TIR (проекция изображения опасных предметов) является очень эффективным способом обучения операторов и контроля их работы
- Функционал ступенчатого, непрерывного и локального масштабирования обеспечивает удобное и быстрое увеличение полученного изображения
- Полученные изображения можно сохранить в распространенных форматах (BMP, JPG, PNG) и перенести на внешний USB-накопитель
- Эргономичный дизайн клавиатуры и интерфейса пользователя обеспечивает эффективную и профессиональную работу рентгентелевизионной установки
- Модульная конструкция в сочетании со встроенными средствами диагностики гарантируют эффективность технического обслуживания оборудования
- Передача данных по локальной сети с использованием протоколов семейства TCP/IP
- Обмен информацией с системой сбора результатов технического мониторинга и контроля с использованием унифицированных протокола передачи данных и формата метаданных, разработанного на основе XML.

Оборудование прошло обязательную и добровольную сертификацию, действующую на территории РФ. Технические характеристики и комплектация товара могут быть изменены производителем без уведомления.



Чертеж оборудования

Общие спецификации		Эксплуатационные характеристики	
Размеры тоннеля	625 мм (Ш) x 425 мм (В)	Разрешающая способность по проволоке	40 AWG / 0,08 мм
Скорость конвейера	0,2 м/с	Проникающая способность по стали	34 мм
Высота конвейера	650 мм	Рентгеновская доза при досмотре	Менее 3 мкЗв
Максимальная грузоподъемность	160 кг при равномерном распределении	Монитор	Два монитора, ЖК, 21,5 дюйма, высокое разрешение 1920x1080
Система обработки изображения		Здоровье и безопасность	
Функции обработки изображения	Цветное / ЧБ изображение, удаление органики / неорганики, изменение уровня поглощения, суперулучшение, негативное изображение, высокое / низкое проникновение, псевдоцвет и т.д.	Мощность дозы рентгеновского излучения	Меньше 1 мкЗв/ч (5 см от корпуса) соответствует всем действующим международным стандартам
Классификация материалов (по цвету)	Органика: оранжевый; неорганика: голубой; смеси и легкие металлы: зеленый	Безопасность для фотопленок	Гарантированная для высокочувствительной пленки до ASA/ISO 1600 (33 DIN)
Масштабирование	Выбираемые области масштабирования изображения, увеличение в 1 ~ 64 раза	Установочные данные	
Возврат изображения	Просмотр предшествующих изображений	Размеры / вес	2340 мм (Д) x 1170 мм (Ш) x 1260 мм (В) / 750 кг
Объем памяти	До 100 000 изображений	Температура хранения	-40 °C ~ +60 °C
Дополнительные функции	Отображение даты / времени, счетчик багажа, журнал операций, управление пользователями, счетчики наработки РТИ / генератора рентгеновского излучения, самодиагностика при включении, встроенные средства диагностики, сканирование в двух направлениях, обучение распознаванию изображений	Диапазон рабочих температур	0 °C ~ +40 °C
		Влажность	5%~95% без образования конденсата
		Электропитание	Переменный ток 220 В (-15%~+10%), 50 Гц / 60 Гц ± 3 Гц
		Потребляемая мощность	1,2 кВА

B2scan 6080D

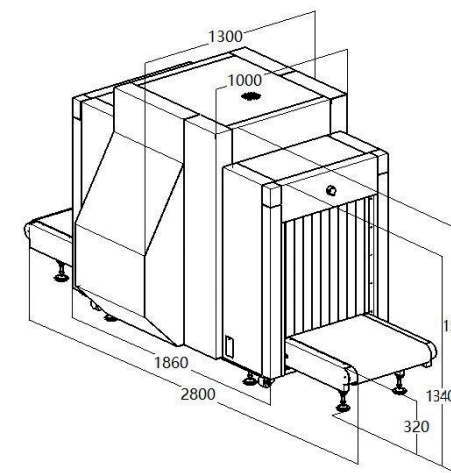
Рентгентелевизионная установка B2scan 6080D

является передовой двухэнергетической системой рентгеновской проверки ручной клади, багажа и грузов. Оснащение двумя генераторами рентгеновского излучения обеспечивает отображение проверяемого объекта в двух проекциях. С размерами тоннеля 658 мм x 758 мм (Ш x В) она идеально подходит для досмотра ручной клади, багажа и грузов в аэропортах, на железнодорожных станциях, на таможенных постах, в портах и т.д. Наряду с непревзойденной эргономикой, надежностью и безопасностью рентгентелевизионные установки **B2scan 6080D** обеспечивают отличное качество изображения и усовершенствованную классификацию материалов.

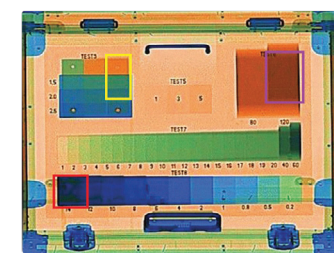
Две проекции проверяемого объекта отображаются каждая на отдельном мониторе, таким образом,



опасные предметы и контрабанда, скрытые под перекрывающейся зоной будут обнаружены с большей вероятностью. Рентгентелевизионная установка **B2scan 6080D** обладает функцией автоматического обнаружения взрывчатых и наркотических веществ.



Чертеж оборудования



Автоматическое обнаружение взрывчатых / наркотических веществ и оповещение



Усовершенствованная классификация материалов: оранжевый – органика, голубой – металлы, зеленый – смешанные материалы

Технологические особенности

- Высокое качество изображения с разрешающей способностью по проволоке 40 AWG и проникающей способностью по стали 36 мм
- Мощность дозы рентгеновского излучения вокруг оборудования близка к естественному фоновому уровню, что соответствует всем действующим международным стандартам охраны здоровья и безопасности труда
- Автоматическое обнаружение взрывчатых / наркотических веществ
- TIP (проекция изображения опасных предметов) является очень эффективным способом обучения операторов и контроля их работы
- Функционал ступенчатого, непрерывного и локального масштабирования обеспечивает удобное и быстрое увеличение полученного изображения
- Полученные изображения можно сохранить в распространенных форматах (BMP, JPG, PNG) и перенести на внешний USB-накопитель
- Эргономичный дизайн клавиатуры и интерфейса пользователя обеспечивает эффективную и профессиональную работу рентгентелевизионной установки
- Модульная конструкция в сочетании со встроенными средствами диагностики гарантирует эффективность технического обслуживания оборудования
- Передача данных по локальной сети с использованием протоколов семейства TCP/IP
- Обмен информацией с системой сбора результатов технического мониторинга и контроля с использованием унифицированных протокола передачи данных и формата метаданных, разработанного на основе XML.

Оборудование прошло обязательную и добровольную сертификацию, действующую на территории РФ. Технические характеристики и комплектация товара могут быть изменены производителем без уведомления.

Общие спецификации		Эксплуатационные характеристики	
Размеры тоннеля	658 мм (Ш) x 758 мм (В)	Разрешающая способность по проволоке	40 AWG / 0,08 мм
Скорость конвейера	0,2 м/с	Проникающая способность по стали	36 мм
Высота конвейера	320 мм	Рентгеновская доза при досмотре	Менее 5 мкЗв
Максимальная грузоподъемность	200 кг при равномерном распределении	Монитор	Два монитора, ЖК, 21,5 дюйма, высокое разрешение 1920x1080
Система обработки изображения		Здоровье и безопасность	
Функции обработки изображения	Цветное / ЧБ изображение, удаление органики / неорганики, изменение уровня поглощения, суперулучшение, негативное изображение, высокое / низкое проникновение, псевдоцвет и т.д.	Мощность дозы рентгеновского излучения	Меньше 1 мкЗв/ч (5 см от корпуса) соответствует всем действующим международным стандартам
Классификация материалов (по цвету)	Органика: оранжевый; неорганика: голубой; смеси и легкие металлы: зеленый	Безопасность для фотопленок	Гарантированная для высокочувствительной пленки до ASA/ISO 1600 (33 DIN)
Масштабирование	Выбираемые области масштабирования изображения, увеличение в 1 ~ 64 раза	Установочные данные	
Возврат изображения	Просмотр предшествующих изображений	Размеры / вес	2800 мм (Д) x 1300 мм (Ш) x 1550 мм (В) / 850 кг
Объем памяти	До 100 000 изображений	Температура хранения	-40 °C~+60 °C
Дополнительные функции	Отображение даты / времени, счетчик багажа, журнал операций, управление пользователями, счетчики наработки РТИ / генератора рентгеновского излучения, самодиагностика при включении, встроенные средства диагностики, сканирование в двух направлениях, обучение распознаванию изображений	Диапазон рабочих температур	0 °C~+40 °C
		Влажность	5%~95% без образования конденсата
		Электропитание	Переменный ток 220 В (-15%~+10%), 50 Гц / 60 Гц ± 3 Гц
Потребляемая мощность	0,9 кВА		

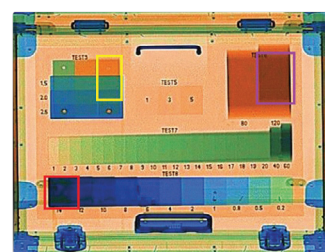
B2scan 6080S

Рентгенотелевизионная установка B2scan 6080S

является передовой двухэнергетической системой рентгеновской проверки ручной клади. С размерами тоннеля 615 мм x 815 мм (Ш x В) она идеально подходит для досмотра ручной клади и багажа в аэропортах, на железнодорожных станциях, на таможенных постах, в портах и т.д.

Наряду с непревзойденной эргономикой, надежностью и безопасностью рентгенотелевизионные установки **B2scan 6080S** обеспечивают отличное качество изображения и усовершенствованную классификацию материалов.

Рентгенотелевизионная установка **B2scan 6080S** обладает функцией автоматического обнаружения взрывчатых и наркотических веществ.



Автоматическое обнаружение взрывчатых / наркотических веществ и оповещение

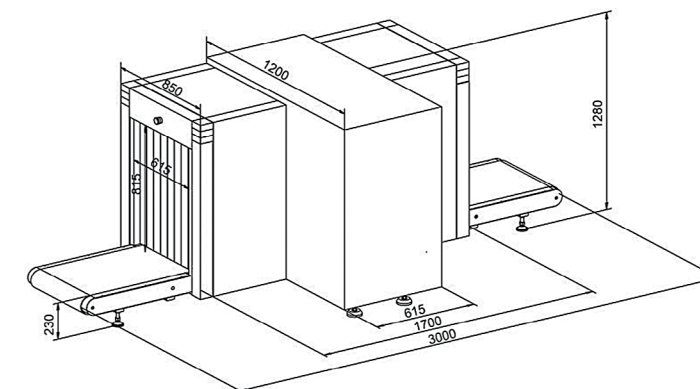


Усовершенствованная классификация материалов: оранжевый – органика, голубой – металлы, зеленый – смешанные материалы

Технологические особенности

- Высокое качество изображения с разрешающей способностью по проволоке 40 AWG и проникающей способностью по стали 34 мм
- Мощность дозы рентгеновского излучения вокруг оборудования близка к естественному фоновому уровню, что соответствует всем действующим международным стандартам охраны здоровья и безопасности труда
- Автоматическое обнаружение взрывчатых / наркотических веществ
- TIR (проекция изображения опасных предметов) является очень эффективным способом обучения операторов и контроля их работы
- Функционал ступенчатого, непрерывного и локального масштабирования обеспечивает удобное и быстрое увеличение полученного изображения
- Полученные изображения можно сохранить в распространенных форматах (BMP, JPG, PNG) и перенести на внешний USB-накопитель
- Эргономичный дизайн клавиатуры и интерфейса пользователя обеспечивает эффективную и профессиональную работу рентгенотелевизионной установки
- Модульная конструкция в сочетании со встроенными средствами диагностики гарантируют эффективность технического обслуживания оборудования
- Передача данных по локальной сети с использованием протоколов семейства TCP/IP
- Обмен информацией с системой сбора результатов технического мониторинга и контроля с использованием унифицированных протокола передачи данных и формата метаданных, разработанного на основе XML.

Оборудование прошло обязательную и добровольную сертификацию, действующую на территории РФ. Технические характеристики и комплектация товара могут быть изменены производителем без уведомления.



Чертеж оборудования

Общие спецификации		Эксплуатационные характеристики	
Размеры тоннеля	615 мм (Ш) x 815 мм (В)	Разрешающая способность по проволоке	40 AWG / 0,08 мм
Скорость конвейера	0,2 м/с	Проникающая способность по стали	34 мм
Высота конвейера	230 мм	Рентгеновская доза при досмотре	Менее 1,5 мкЗв
Максимальная грузоподъемность	200 кг при равномерном распределении	Монитор	ЖК, 21,5 дюйма, высокое разрешение 1920x1080
Анодное напряжение	160 кВ		
Система обработки изображения		Здоровье и безопасность	
Функции обработки изображения	Цветное / ЧБ изображение, удаление органики / неорганики, изменение уровня поглощения, суперулучшение, негативное изображение, высокое / низкое проникновение, псевдоцвет и т.д.	Мощность дозы рентгеновского излучения	Меньше 1 мкЗв/ч (5 см от корпуса) соответствует всем действующим международным стандартам
Классификация материалов (по цвету)	Органика: оранжевый; неорганика: голубой; смеси и легкие металлы: зеленый	Безопасность для фотопленок	Гарантированная для высокочувствительной пленки до ASA/ISO 1600 (33 DIN)
Масштабирование	Выбираемые области масштабирования изображения, увеличение в 1 ~ 64 раза	Установочные данные	
Возврат изображения	Просмотр предшествующих изображений	Размеры / вес	3000 мм (Д) x 1200 мм (Ш) x 1280 мм (В) / 750 кг
Дополнительные функции	До 100 000 изображений	Температура хранения	-40 °C~+60 °C
		Диапазон рабочих температур	0 °C~+40 °C
		Влажность	5%~95% без образования конденсата
		Электропитание	Переменный ток 220 В (-15%~+10%), 50 Гц / 60 Гц ± 3 Гц
Потребляемая мощность	0,7 кВА		

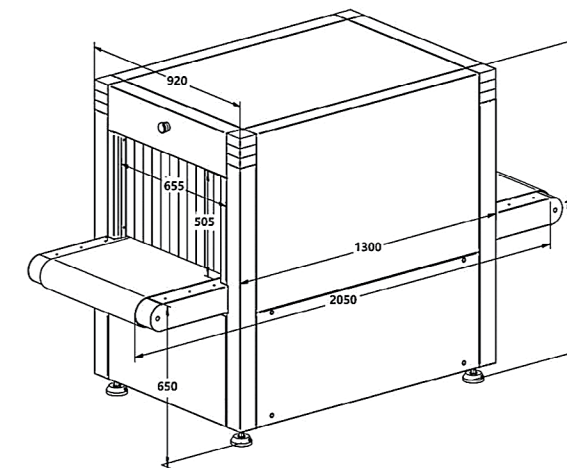
B2scan 6550B

Рентгентелевизионная установка B2scan 6550B

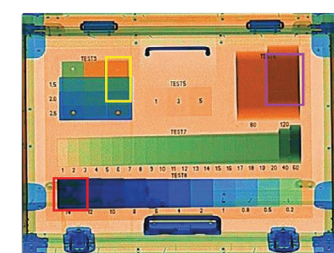
является передовой двухэнергетической системой рентгеновской проверки ручной клади и багажа. С размерами тоннеля 655 мм x 505 мм (Ш x В) она идеально подходит для досмотра ручной клади и багажа в аэропортах, на железнодорожных станциях, на таможенных постах, в портах и т.д.

Наряду с непревзойденной эргономикой, надежностью и безопасностью рентгентелевизионные установки **B2scan 6550B** обеспечивают отличное качество изображения и усовершенствованную классификацию материалов.

Рентгентелевизионная установка **B2scan 6550B** обладает функцией автоматического обнаружения взрывчатых и наркотических веществ.



Чертеж оборудования



Автоматическое обнаружение взрывчатых / наркотических веществ и оповещение



Усовершенствованная классификация материалов: оранжевый – органика, голубой – металлы, зеленый – смешанные материалы

Технологические особенности

- Высокое качество изображения с разрешающей способностью по проволоке 40 AWG и проникающей способностью по стали 34 мм
- Мощность дозы рентгеновского излучения вокруг оборудования близка к естественному фоновому уровню, что соответствует всем действующим международным стандартам охраны здоровья и безопасности труда
- Автоматическое обнаружение взрывчатых / наркотических веществ
- ТИР (проекция изображения опасных предметов) является очень эффективным способом обучения операторов и контроля их работы
- Функционал ступенчатого, непрерывного и локального масштабирования обеспечивает удобное и быстрое увеличение полученного изображения
- Полученные изображения можно сохранить в распространенных форматах (BMP, JPG, PNG) и перенести на внешний USB-накопитель
- Эргономичный дизайн клавиатуры и интерфейса пользователя обеспечивает эффективную и профессиональную работу рентгентелевизионной установки
- Модульная конструкция в сочетании со встроенными средствами диагностики гарантирует эффективность технического обслуживания оборудования
- Передача данных по локальной сети с использованием протоколов семейства TCP/IP
- Обмен информацией с системой сбора результатов технического мониторинга и контроля с использованием унифицированных протокола передачи данных и формата метаданных, разработанного на основе XML.

Оборудование прошло обязательную и добровольную сертификацию, действующую на территории РФ. Технические характеристики и комплектация товара могут быть изменены производителем без уведомления.

Общие спецификации		Эксплуатационные характеристики	
Размеры тоннеля	655 мм (Ш) x 505 мм (В)	Разрешающая способность по проволоке	40 AWG / 0,08 мм
Скорость конвейера	0,2 м/с	Проникающая способность по стали	34 мм
Высота конвейера	650 мм	Рентгеновская доза при досмотре	Менее 1,5 мкЗв
Максимальная грузоподъемность	160 кг при равномерном распределении	Монитор	ЖК, 21,5 дюйма, высокое разрешение 1920x1080
Система обработки изображения		Здоровье и безопасность	
Функции обработки изображения	Цветное / ЧБ изображение, удаление органики / неорганики, изменение уровня поглощения, суперулучшение, негативное изображение, высокое / низкое проникновение, псевдоцвет и т.д.	Мощность дозы рентгеновского излучения	Меньше 1 мкЗв/ч (5 см от корпуса) соответствует всем действующим международным стандартам
Классификация материалов (по цвету)	Органика: оранжевый; неорганика: голубой; смеси и легкие металлы: зеленый	Безопасность для фотопленок	Гарантированная для высокочувствительной пленки до ASA/ISO 1600 (33 DIN)
Масштабирование	Выбираемые области масштабирования изображения, увеличение в 1 ~ 64 раза	Установочные данные	
Возврат изображения	Просмотр предшествующих изображений	Размеры / вес	2050 мм (Д) x 920 мм (Ш) x 1350 мм (В) / 550 кг
Объем памяти	До 100 000 изображений	Температура хранения	-40 °C ~ +60 °C
Дополнительные функции	Отображение даты / времени, счетчик багажа, журнал операций, управление пользователями, счетчики наработки РТИ / генератора рентгеновского излучения, самодиагностика при включении, встроенные средства диагностики, сканирование в двух направлениях, обучение распознаванию изображений	Диапазон рабочих температур	0 °C ~ +40 °C
		Влажность	5%~95% без образования конденсата
		Электропитания	Переменный ток 220 В (-15%~+10%), 50 Гц / 60 Гц ± 3 Гц
Потребляемая мощность	0,6 кВт		

B2scan 6550D

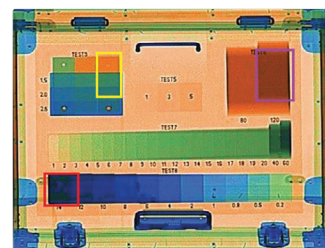


Две проекции проверяемого объекта отображаются каждая на отдельном мониторе, таким образом, опасные предметы и контрабанда, скрытые под перекрывающейся зоной, будут обнаружены с большей вероятностью. Рентгентелевизионная установка **B2scan 6550D** обладает функцией автоматического обнаружения взрывчатых и наркотических веществ.

Рентгентелевизионная установка B2scan 6550D

является передовой двухэнергетической системой рентгеновской проверки ручной клади и багажа. Оснащение двумя генераторами рентгеновского излучения обеспечивает отображение проверяемого объекта в двух проекциях. С размерами тоннеля 656 мм x 516 мм (Ш x В) она идеально подходит для досмотра ручной клади и багажа в аэропортах, на железнодорожных станциях, на таможенных постах, в портах и т.д.

Наряду с непревзойденной эргономикой, надежностью и безопасностью рентгентелевизионные установки **B2scan 6550D** обеспечивают отличное качество изображения и усовершенствованную классификацию материалов.



Автоматическое обнаружение взрывчатых / наркотических веществ и оповещение

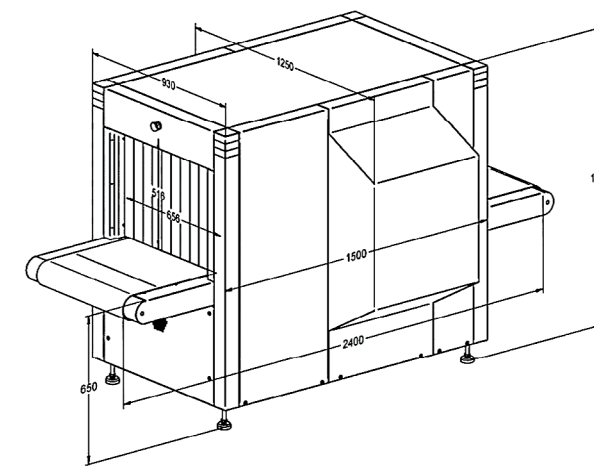


Усовершенствованная классификация материалов: оранжевый – органика, голубой – металлы, зеленый – смешанные материалы

Технологические особенности

- Высокое качество изображения с разрешающей способностью по проволоке 40 AWG и проникающей способностью по стали 34 мм
- Мощность дозы рентгеновского излучения вокруг оборудования близка к естественному фоновому уровню, что соответствует всем действующим международным стандартам охраны здоровья и безопасности труда
- Автоматическое обнаружение взрывчатых / наркотических веществ
- TIR (проекция изображения опасных предметов) является очень эффективным способом обучения операторов и контроля их работы
- Функционал ступенчатого, непрерывного и локального масштабирования обеспечивает удобное и быстрое увеличение полученного изображения
- Полученные изображения можно сохранить в распространенных форматах (BMP, JPG, PNG) и перенести на внешний USB-накопитель
- Эргономичный дизайн клавиатуры и интерфейса пользователя обеспечивает эффективную и профессиональную работу рентгентелевизионной установки
- Модульная конструкция в сочетании со встроенными средствами диагностики гарантирует эффективность технического обслуживания оборудования
- Передача данных по локальной сети с использованием протоколов семейства TCP/IP
- Обмен информацией с системой сбора результатов технического мониторинга и контроля с использованием унифицированных протокола передачи данных и формата метаданных, разработанного на основе XML.

Оборудование прошло обязательную и добровольную сертификацию, действующую на территории РФ. Технические характеристики и комплектация товара могут быть изменены производителем без уведомления.



Чертеж оборудования

Общие спецификации		Эксплуатационные характеристики	
Размеры тоннеля	656 мм (Ш) x 516 мм (В)	Разрешающая способность по проволоке	40 AWG / 0,08 мм
Скорость конвейера	0,2 м/с	Проникающая способность по стали	34 мм
Высота конвейера	650 мм	Рентгеновская доза при досмотре	Менее 3 мкЗв
Максимальная грузоподъемность	160 кг при равномерном распределении	Монитор	Два монитора, ЖК, 21,5 дюйма, высокое разрешение 1920x1080
Система обработки изображения		Здоровье и безопасность	
Функции обработки изображения	Цветное / ЧБ изображение, удаление органики / неорганики, изменение уровня поглощения, суперулучшение, негативное изображение, высокое / низкое проникновение, псевдоцвет и т.д.	Мощность дозы рентгеновского излучения	Меньше 1 мкЗв/ч (5 см от корпуса) соответствует всем действующим международным стандартам
Классификация материалов (по цвету)	Органика: оранжевый; неорганика: голубой; смеси и легкие металлы: зеленый	Безопасность для фотопленок	Гарантированная для высокочувствительной пленки до ASA/ISO 1600 (33 DIN)
Масштабирование	Выбираемые области масштабирования изображения, увеличение в 1 ~ 64 раза	Установочные данные	
Возврат изображения	Просмотр предшествующих изображений	Размеры / вес	2400 мм (Д) x 1250 мм (Ш) x 1350 мм (В) / 750 кг
Объем памяти	До 100 000 изображений	Температура хранения	-40 °C ~ +60 °C
Дополнительные функции	Отображение даты / времени, счетчик багажа, журнал операций, управление пользователями, счетчики наработки РТИ / генератора рентгеновского излучения, самодиагностика при включении, встроенные средства диагностики, сканирование в двух направлениях, обучение распознаванию изображений	Диапазон рабочих температур	0 °C ~ +40 °C
		Влажность	5%~95% без образования конденсата
		Электропитание	Переменный ток 220 В (-15%~+10%), 50 Гц / 60 Гц ± 3 Гц
Потребляемая мощность	1,2 кВА		

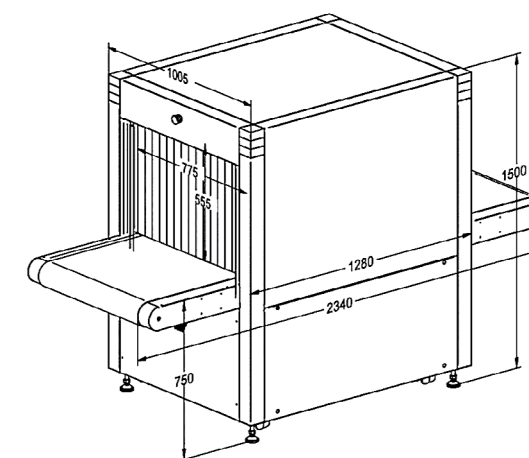
B2scan 7555B

Рентгенотелевизионная установка B2scan 7555B

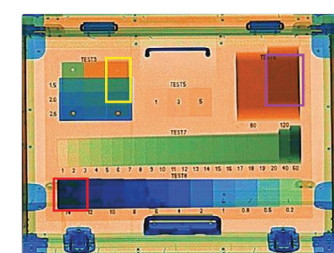
является передовой двухэнергетической системой рентгеновской проверки ручной клади и багажа. С размерами тоннеля 755 мм x 555 мм (Ш x В) она идеально подходит для досмотра ручной клади и багажа в аэропортах, на железнодорожных станциях, на таможенных постах, в портах и т.д.

Наряду с непревзойденной эргономикой, надежностью и безопасностью рентгенотелевизионные установки **B2scan 7555B** обеспечивают отличное качество изображения и усовершенствованную классификацию материалов.

Рентгенотелевизионная установка **B2scan 7555B** обладает функцией автоматического обнаружения взрывчатых и наркотических веществ.



Чертеж оборудования



Автоматическое обнаружение взрывчатых / наркотических веществ и оповещение



Усовершенствованная классификация материалов: оранжевый – органика, голубой – металлы, зеленый – смешанные материалы

Технологические особенности

- Высокое качество изображения с разрешающей способностью по проволоке 40 AWG и проникающей способностью по стали 34 мм
- Мощность дозы рентгеновского излучения вокруг оборудования близка к естественному фоновому уровню, что соответствует всем действующим международным стандартам охраны здоровья и безопасности труда
- Автоматическое обнаружение взрывчатых / наркотических веществ
- ТИР (проекция изображения опасных предметов) является очень эффективным способом обучения операторов и контроля их работы
- Функционал ступенчатого, непрерывного и локального масштабирования обеспечивает удобное и быстрое увеличение полученного изображения
- Полученные изображения можно сохранить в распространенных форматах (BMP, JPG, PNG) и перенести на внешний USB-накопитель
- Эргономичный дизайн клавиатуры и интерфейса пользователя обеспечивает эффективную и профессиональную работу рентгенотелевизионной установки
- Модульная конструкция в сочетании со встроенными средствами диагностики гарантирует эффективность технического обслуживания оборудования
- Передача данных по локальной сети с использованием протоколов семейства TCP/IP
- Обмен информацией с системой сбора результатов технического мониторинга и контроля с использованием унифицированных протокола передачи данных и формата метаданных, разработанного на основе XML.

Оборудование прошло обязательную и добровольную сертификацию, действующую на территории РФ. Технические характеристики и комплектация товара могут быть изменены производителем без уведомления.

Общие спецификации		Эксплуатационные характеристики	
Размеры тоннеля	755 мм (Ш) x 555 мм (В)	Разрешающая способность по проволоке	40 AWG / 0,08 мм
Скорость конвейера	0,2 м/с	Проникающая способность по стали	34 мм
Высота конвейера	750 мм	Рентгеновская доза при досмотре	Менее 1,5 мкЗв
Максимальная грузоподъемность	160 кг при равномерном распределении	Монитор	ЖК, 21,5 дюйма, высокое разрешение 1920x1080
Система обработки изображения		Здоровье и безопасность	
Функции обработки изображения	Цветное / ЧБ изображение, удаление органики / неорганики, изменение уровня поглощения, суперулучшение, негативное изображение, высокое / низкое проникновение, псевдоцвет и т.д.	Мощность дозы рентгеновского излучения	Меньше 1 мкЗв/ч (5 см от корпуса) соответствует всем действующим международным стандартам
Классификация материалов (по цвету)	Органика: оранжевый; неорганика: голубой; смеси и легкие металлы: зеленый	Безопасность для фотопленок	Гарантированная для высокочувствительной пленки до ASA/ISO 1600 (33 DIN)
Масштабирование	Выбираемые области масштабирования изображения, увеличение в 1 ~ 64 раза	Установочные данные	
Возврат изображения	Просмотр предшествующих изображений	Размеры / вес	2340 мм (Д) x 1005 мм (Ш) x 1500 мм (В) / 575 кг
Объем памяти	До 100 000 изображений	Температура хранения	-40 °C ~ +60 °C
Дополнительные функции	Отображение даты / времени, счетчик багажа, журнал операций, управление пользователями, счетчики наработки РТИ / генератора рентгеновского излучения, самодиагностика при включении, встроенные средства диагностики, сканирование в двух направлениях, обучение распознаванию изображений	Диапазон рабочих температур	0 °C ~ +40 °C
		Влажность	5%~95% без образования конденсата
		Электропитание	Переменный ток 220 В (-15%~+10%), 50 Гц / 60 Гц ± 3 Гц
Потребляемая мощность	0,8 кВА		

B2scan 7555D

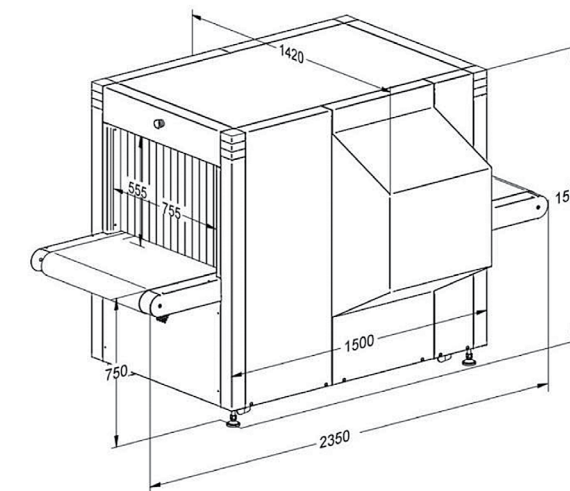
Рентготелевизионная установка B2scan 7555D

является передовой двухэнергетической системой рентгеновской проверки ручной клади и багажа. Оснащение двумя генераторами рентгеновского излучения обеспечивает отображение проверяемого объекта в двух проекциях. С размерами тоннеля 755 мм x 555 мм (Ш x В) она идеально подходит для досмотра ручной клади и багажа в аэропортах, на железнодорожных станциях, на таможенных постах, в портах и т.д.

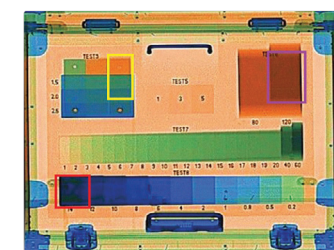
Наряду с непревзойденной эргономикой, надежностью и безопасностью рентготелевизионные установки **B2scan 7555D** обеспечивают отличное качество изображения и усовершенствованную классификацию материалов.



Две проекции проверяемого объекта отображаются каждая на отдельном мониторе, таким образом, опасные предметы и контрабанда, скрытые под перекрывающейся зоной будут обнаружены с большей вероятностью. Рентготелевизионная установка **B2scan 7555D** обладает функцией автоматического обнаружения взрывчатых и наркотических веществ.



Чертеж оборудования



Автоматическое обнаружение взрывчатых / наркотических веществ и оповещение



Усовершенствованная классификация материалов: оранжевый – органика, голубой – металлы, зеленый – смешанные материалы

Технологические особенности

- Высокое качество изображения с разрешающей способностью по проволоке 38 AWG и проникающей способностью по стали 34 мм
- Мощность дозы рентгеновского излучения вокруг оборудования близка к естественному фоновому уровню, что соответствует всем действующим международным стандартам охраны здоровья и безопасности труда
- Автоматическое обнаружение взрывчатых / наркотических веществ
- TIR (проекция изображения опасных предметов) является очень эффективным способом обучения операторов и контроля их работы
- Функционал ступенчатого, непрерывного и локального масштабирования обеспечивает удобное и быстрое увеличение полученного изображения
- Полученные изображения можно сохранить в распространенных форматах (BMP, JPG, PNG) и перенести на внешний USB-накопитель
- Эргономичный дизайн клавиатуры и интерфейса пользователя обеспечивает эффективную и профессиональную работу рентготелевизионной установки
- Модульная конструкция в сочетании со встроенными средствами диагностики гарантирует эффективность технического обслуживания оборудования
- Передача данных по локальной сети с использованием протоколов семейства TCP/IP
- Обмен информацией с системой сбора результатов технического мониторинга и контроля с использованием унифицированных протокола передачи данных и формата метаданных, разработанного на основе XML.

Оборудование прошло обязательную и добровольную сертификацию, действующую на территории РФ. Технические характеристики и комплектация товара могут быть изменены производителем без уведомления.

Общие спецификации		Эксплуатационные характеристики	
Размеры тоннеля	755 мм (Ш) x 555 мм (В)	Разрешающая способность по проволоке	38 AWG / 0,10 мм
Скорость конвейера	0,2 м/с	Проникающая способность по стали	34 мм
Высота конвейера	750 мм	Рентгеновская доза при досмотре	Менее 3 мкЗв
Максимальная грузоподъемность	160 кг при равномерном распределении	Монитор	Два монитора, ЖК, 21,5 дюйма, высокое разрешение 1920x1080
Система обработки изображения		Здоровье и безопасность	
Функции обработки изображения	Цветное / ЧБ изображение, удаление органики / неорганики, изменение уровня поглощения, суперулучшение, негативное изображение, высокое / низкое проникновение, псевдоцвет и т.д.	Мощность дозы рентгеновского излучения	Меньше 1 мкЗв/ч (5 см от корпуса) соответствует всем действующим международным стандартам
Классификация материалов (по цвету)	Органика: оранжевый; неорганика: голубой; смеси и легкие металлы: зеленый	Безопасность для фотопленок	Гарантированная для высокочувствительной пленки до ASA/ISO 1600 (33 DIN)
Масштабирование	Выбираемые области масштабирования изображения, увеличение в 1 ~ 64 раза	Установочные данные	
Возврат изображения	Просмотр предшествующих изображений	Размеры / вес	2350 мм (Д) x 1420 мм (Ш) x 1500 мм (В) / 1050 кг
Объем памяти	До 100 000 изображений	Температура хранения	-40 °C ~ +60 °C
Дополнительные функции	Отображение даты / времени, счетчик багажа, журнал операций, управление пользователями, счетчики наработки РТИ / генератора рентгеновского излучения, самодиагностика при включении, встроенные средства диагностики, сканирование в двух направлениях, обучение распознаванию изображений	Диапазон рабочих температур	0 °C ~ +40 °C
		Влажность	5%~95% без образования конденсата
		Электропитание	Переменный ток 220 В (-15%~+10%), 50 Гц / 60 Гц ± 3 Гц
Потребляемая мощность	1,2 кВА		

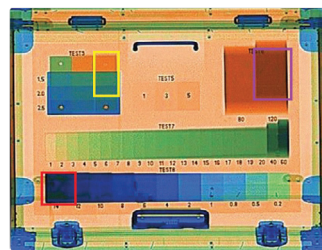
B2scan 8065T

Рентготелевизионная установка B2scan 8065T

является передовой двухэнергетической системой рентгеновской проверки ручной клади. С размерами тоннеля 810 мм x 655 мм (Ш x В) она идеально подходит для досмотра ручной клади в отелях, музеях, офисах, на судах и т.д.

Наряду с непревзойденной эргономикой, надежностью и безопасностью рентготелевизионные установки **B2scan 8065T** обеспечивают отличное качество изображения и усовершенствованную классификацию материалов.

Рентготелевизионная установка **B2scan 8065T** обладает функцией автоматического обнаружения взрывчатых и наркотических веществ.



Автоматическое обнаружение взрывчатых / наркотических веществ и оповещение

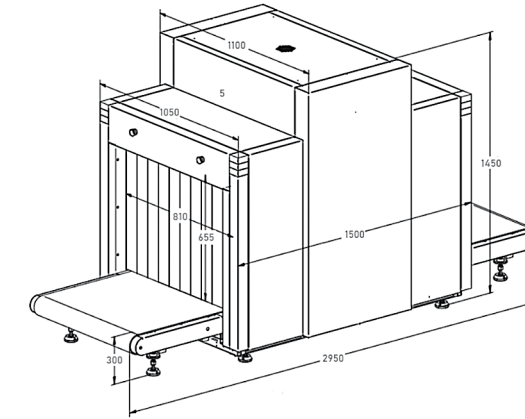


Усовершенствованная классификация материалов: оранжевый – органика, голубой – металлы, зеленый – смешанные материалы

Технологические особенности

- Высокое качество изображения с разрешающей способностью по проволоке 38 AWG и проникающей способностью по стали 34 мм
- Мощность дозы рентгеновского излучения вокруг оборудования близка к естественному фоновому уровню, что соответствует всем действующим международным стандартам охраны здоровья и безопасности труда
- Автоматическое обнаружение взрывчатых / наркотических веществ
- TIR (проекция изображения опасных предметов) является очень эффективным способом обучения операторов и контроля их работы
- Функционал ступенчатого, непрерывного и локального масштабирования обеспечивает удобное и быстрое увеличение полученного изображения
- Полученные изображения можно сохранить в распространенных форматах (BMP, JPG, PNG) и перенести на внешний USB-накопитель
- Эргономичный дизайн клавиатуры и интерфейса пользователя обеспечивает эффективную и профессиональную работу рентготелевизионной установки
- Модульная конструкция в сочетании со встроенными средствами диагностики гарантируют эффективность технического обслуживания оборудования
- Передача данных по локальной сети с использованием протоколов семейства TCP/IP
- Обмен информацией с системой сбора результатов технического мониторинга и контроля с использованием унифицированных протокола передачи данных и формата метаданных, разработанного на основе XML.

Оборудование прошло обязательную и добровольную сертификацию, действующую на территории РФ. Технические характеристики и комплектация товара могут быть изменены производителем без уведомления.



Чертеж оборудования

Общие спецификации		Эксплуатационные характеристики	
Размеры тоннеля	810 мм (Ш) x 655 мм (В)	Разрешающая способность по проволоке	38 AWG / 0,08 мм
Скорость конвейера	0,2 м/с	Проникающая способность по стали	34 мм
Высота конвейера	300 мм	Рентгеновская доза при досмотре	Менее 1,5 мкЗв
Максимальная грузоподъемность	200 кг при равномерном распределении	Монитор	ЖК, 21,5 дюйма, высокое разрешение 1920x1080
Анодное напряжение	160 кВ		
Система обработки изображения		Здоровье и безопасность	
Функции обработки изображения	Цветное / ЧБ изображение, удаление органики / неорганики, изменение уровня поглощения, суперулучшение, негативное изображение, высокое / низкое проникновение, псевдоцвет и т.д.	Мощность дозы рентгеновского излучения	Меньше 1 мкЗв/ч (5 см от корпуса) соответствует всем действующим международным стандартам
Классификация материалов (по цвету)	Органика: оранжевый; неорганика: голубой; смеси и легкие металлы: зеленый	Безопасность для фотопленок	Гарантированная для высокочувствительной пленки до ASA/ISO 1600 (33 DIN)
Масштабирование	Выбираемые области масштабирования изображения, увеличение в 1 ~ 64 раза	Установочные данные	
Возврат изображения	Просмотр предшествующих изображений	Размеры / вес	2950 мм (Д) x 1100 мм (Ш) x 1450 мм (В) / 750 кг
Объем памяти	До 100 000 изображений	Температура хранения	-40 °С~+60 °С
Дополнительные функции	Отображение даты / времени, счетчик багажа, журнал операций, управление пользователями, счетчики наработки РТИ / генератора рентгеновского излучения, самодиагностика при включении, встроенные средства диагностики, сканирование в двух направлениях, обучение распознаванию изображений	Диапазон рабочих температур	0 °С~+40 °С
		Влажность	5%~95% без образования конденсата
		Электропитание	Переменный ток 220 В (-15%~+10%), 50 Гц / 60 Гц ± 3 Гц
		Потребляемая мощность	1,0 кВА

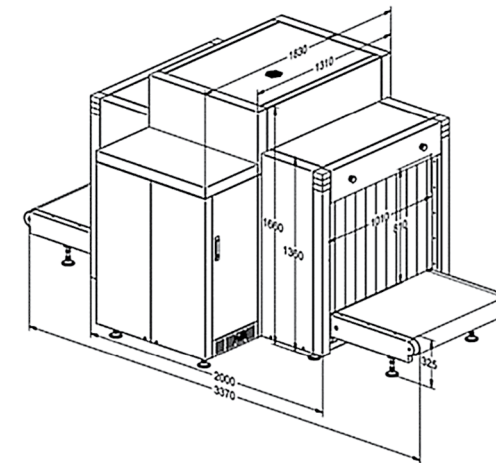
B2scan 10080D

Рентготелевизионная установка B2scan

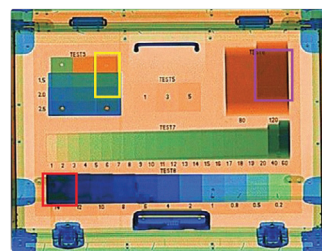
10080D является передовой двухэнергетической системой рентгеновской проверки ручной клади, багажа и грузов. Оснащение двумя генераторами рентгеновского излучения обеспечивает отображение проверяемого объекта в двух проекциях. С размерами тоннеля 1010 мм x 810 мм (Ш x В) она идеально подходит для досмотра ручной клади, багажа и грузов в аэропортах, на железнодорожных станциях, на таможенных постах, в портах и т.д. Наряду с непревзойденной эргономикой, надежностью и безопасностью рентготелевизионные установки **B2scan 10080D** обеспечивают отличное качество изображения и усовершенствованную классификацию материалов.



Две проекции проверяемого объекта отображаются каждая на отдельном мониторе, таким образом, опасные предметы и контрабанда, скрытые под перекрывающейся зоной будут обнаружены с большей вероятностью. Рентготелевизионная установка **B2scan 10080D** обладает функцией автоматического обнаружения взрывчатых и наркотических веществ.



Чертеж оборудования



Автоматическое обнаружение взрывчатых / наркотических веществ и оповещение



Усовершенствованная классификация материалов: оранжевый – органика, голубой – металлы, зеленый – смешанные материалы

Технологические особенности

- Высокое качество изображения с разрешающей способностью по проволоке 40 AWG и проникающей способностью по стали 34 мм
- Мощность дозы рентгеновского излучения вокруг оборудования близка к естественному фоновому уровню, что соответствует всем действующим международным стандартам охраны здоровья и безопасности труда
- Автоматическое обнаружение взрывчатых / наркотических веществ
- TIR (проекция изображения опасных предметов) является очень эффективным способом обучения операторов и контроля их работы
- Функционал ступенчатого, непрерывного и локального масштабирования обеспечивает удобное и быстрое увеличение полученного изображения
- Полученные изображения можно сохранить в распространенных форматах (BMP, JPG, PNG) и перенести на внешний USB-накопитель
- Эргономичный дизайн клавиатуры и интерфейса пользователя обеспечивает эффективную и профессиональную работу рентготелевизионной установки
- Модульная конструкция в сочетании со встроенными средствами диагностики гарантирует эффективность технического обслуживания оборудования
- Передача данных по локальной сети с использованием протоколов семейства TCP/IP
- Обмен информацией с системой сбора результатов технического мониторинга и контроля с использованием унифицированных протокола передачи данных и формата метаданных, разработанного на основе XML.

Оборудование прошло обязательную и добровольную сертификацию, действующую на территории РФ. Технические характеристики и комплектация товара могут быть изменены производителем без уведомления.

Общие спецификации		Эксплуатационные характеристики	
Размеры тоннеля	1010 мм (Ш) x 810 мм (В)	Разрешающая способность по проволоке	40 AWG / 0,08 мм
Скорость конвейера	0,2 м/с	Проникающая способность по стали	34 мм
Высота конвейера	325 мм	Рентгеновская доза при досмотре	Менее 3,5 мкЗв
Максимальная грузоподъемность	200 кг при равномерном распределении	Монитор	Два монитора, ЖК, 21,5 дюйма, высокое разрешение 1920x1080
Система обработки изображения		Здоровье и безопасность	
Функции обработки изображения	Цветное / ЧБ изображение, удаление органики / неорганики, изменение уровня поглощения, суперулучшение, негативное изображение, высокое / низкое проникновение, псевдоцвет и т.д.	Мощность дозы рентгеновского излучения	Меньше 1 мкЗв/ч (5 см от корпуса) соответствует всем действующим международным стандартам
Классификация материалов (по цвету)	Органика: оранжевый; неорганика: голубой; смеси и легкие металлы: зеленый	Безопасность для фотопленок	Гарантированная для высокочувствительной пленки до ASA/ISO 1600 (33 DIN)
Масштабирование	Выбираемые области масштабирования изображения, увеличение в 1 ~ 64 раза	Установочные данные	
Возврат изображения	Просмотр предшествующих изображений	Размеры / вес	3370 мм (Д) x 1830 мм (Ш) x 1660 мм (В) / 1100 кг
Объем памяти	До 100 000 изображений	Температура хранения	-40 °C ~ +60 °C
Дополнительные функции	Отображение даты / времени, счетчик багажа, журнал операций, управление пользователями, счетчики наработки РТИ / генератора рентгеновского излучения, самодиагностика при включении, встроенные средства диагностики, сканирование в двух направлениях, обучение распознаванию изображений	Диапазон рабочих температур	0 °C ~ +40 °C
		Влажность	5% ~ 95% без образования конденсата
		Электропитание	Переменный ток 220 В (-15% ~ +10%), 50 Гц / 60 Гц ± 3 Гц
		Потребляемая мощность	1,5 кВА

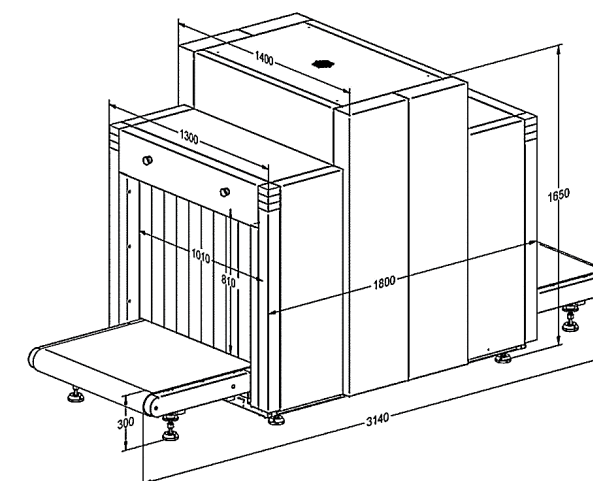
B2scan 10080T

Рентготелевизионная установка B2scan

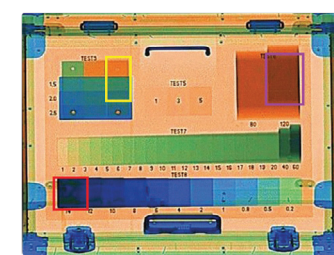
10080T является передовой двухэнергетической системой рентгеновской проверки ручной клади, багажа и грузов. С размерами тоннеля 1010 мм x 805 мм (Ш x В) она идеально подходит для досмотра ручной клади, багажа и грузов в аэропортах, на железнодорожных станциях, на таможенных постах, в портах и т.д.

Наряду с непревзойденной эргономикой, надежностью и безопасностью рентготелевизионные установки **B2scan 10080T** обеспечивают отличное качество изображения и усовершенствованную классификацию материалов.

Рентготелевизионная установка **B2scan 10080T** обладает функцией автоматического обнаружения взрывчатых и наркотических веществ.



Чертеж оборудования



Автоматическое обнаружение взрывчатых / наркотических веществ и оповещение



Усовершенствованная классификация материалов: оранжевый – органика, голубой – металлы, зеленый – смешанные материалы

Технологические особенности

- Высокое качество изображения с разрешающей способностью по проволоке 40 AWG и проникающей способностью по стали 34 мм
- Мощность дозы рентгеновского излучения вокруг оборудования близка к естественному фоновому уровню, что соответствует всем действующим международным стандартам охраны здоровья и безопасности труда
- Автоматическое обнаружение взрывчатых / наркотических веществ
- TIR (проекция изображения опасных предметов) является очень эффективным способом обучения операторов и контроля их работы
- Функционал ступенчатого, непрерывного и локального масштабирования обеспечивает удобное и быстрое увеличение полученного изображения
- Полученные изображения можно сохранить в распространенных форматах (BMP, JPG, PNG) и перенести на внешний USB-накопитель
- Эргономичный дизайн клавиатуры и интерфейса пользователя обеспечивает эффективную и профессиональную работу рентготелевизионной установки
- Модульная конструкция в сочетании со встроенными средствами диагностики гарантирует эффективность технического обслуживания оборудования
- Передача данных по локальной сети с использованием протоколов семейства TCP/IP
- Обмен информацией с системой сбора результатов технического мониторинга и контроля с использованием унифицированных протокола передачи данных и формата метаданных, разработанного на основе XML.

Оборудование прошло обязательную и добровольную сертификацию, действующую на территории РФ. Технические характеристики и комплектация товара могут быть изменены производителем без уведомления.

Общие спецификации		Эксплуатационные характеристики	
Размеры тоннеля	1010 мм (Ш) x 805 мм (В)	Разрешающая способность по проволоке	40 AWG / 0,08 мм
Скорость конвейера	0,2 м/с	Проникающая способность по стали	34 мм
Высота конвейера	300 мм	Рентгеновская доза при досмотре	Менее 2 мкЗв
Максимальная грузоподъемность	200 кг при равномерном распределении	Монитор	ЖК, 21,5 дюйма, высокое разрешение 1920x1080
Система обработки изображения		Здоровье и безопасность	
Функции обработки изображения	Цветное / ЧБ изображение, удаление органики / неорганики, изменение уровня поглощения, суперулучшение, негативное изображение, высокое / низкое проникновение, псевдоцвет и т.д.	Мощность дозы рентгеновского излучения	Меньше 1 мкЗв/ч (5 см от корпуса) соответствует всем действующим международным стандартам
Классификация материалов (по цвету)	Органика: оранжевый; неорганика: голубой; смеси и легкие металлы: зеленый	Безопасность для фотопленок	Гарантированная для высокочувствительной пленки до ASA/ISO 1600 (33 DIN)
Масштабирование	Выбираемые области масштабирования изображения, увеличение в 1 ~ 64 раза	Установочные данные	
Возврат изображения	Просмотр предшествующих изображений	Размеры / вес	3140 мм (Д) x 1400 мм (Ш) x 1650 мм (В) / 950 кг
Объем памяти	До 100 000 изображений	Температура хранения	-40 °C ~ +60 °C
Дополнительные функции	Отображение даты / времени, счетчик багажа, журнал операций, управление пользователями, счетчики наработки РТИ / генератора рентгеновского излучения, самодиагностика при включении, встроенные средства диагностики, сканирование в двух направлениях, обучение распознаванию изображений	Диапазон рабочих температур	0 °C ~ +40 °C
		Влажность	5% ~ 95% без образования конденсата
		Электропитание	Переменный ток 220 В (-15% ~ +10%), 50 Гц / 60 Гц ± 3 Гц
		Потребляемая мощность	1,0 кВА

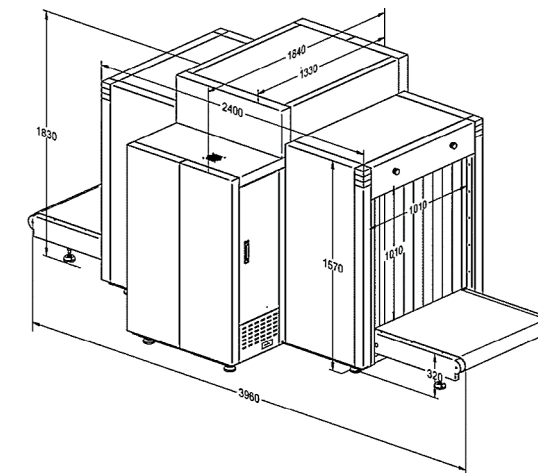
B2scan 100100D

Рентгенотелевизионная установка B2scan 100100D является передовой двухэнергетической системой рентгеновской проверки ручной клади, багажа и грузов. Оснащение двумя генераторами рентгеновского излучения обеспечивает отображение проверяемого объекта в двух проекциях. С размерами тоннеля 1010 мм x 1010 мм (Ш x В) она идеально подходит для досмотра ручной клади, багажа и грузов в аэропортах, на железнодорожных станциях, на таможенных постах, в портах и т.д. Наряду с непревзойденной эргономикой, надежностью и безопасностью рентгенотелевизионные установки **B2scan 100100D** обеспечивают отличное качество изображения и усовершенствованную классификацию материалов.

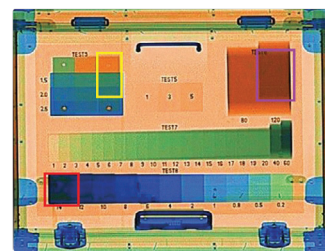
Две проекции проверяемого объекта отображаются каждая на отдельном мониторе, таким образом,



опасные предметы и контрабанда, скрытые под перекрывающейся зоной будут обнаружены с большей вероятностью. Рентгенотелевизионная установка **B2scan 100100D** обладает функцией автоматического обнаружения взрывчатых и наркотических веществ.



Чертеж оборудования



Автоматическое обнаружение взрывчатых / наркотических веществ и оповещение



Усовершенствованная классификация материалов: оранжевый – органика, голубой – металлы, зеленый – смешанные материалы

Технологические особенности

- Высокое качество изображения с разрешающей способностью по проволоке 40 AWG и проникающей способностью по стали 34 мм
- Мощность дозы рентгеновского излучения вокруг оборудования близка к естественному фоновому уровню, что соответствует всем действующим международным стандартам охраны здоровья и безопасности труда
- Автоматическое обнаружение взрывчатых / наркотических веществ
- TIR (проекция изображения опасных предметов) является очень эффективным способом обучения операторов и контроля их работы
- Функционал ступенчатого, непрерывного и локального масштабирования обеспечивает удобное и быстрое увеличение полученного изображения
- Полученные изображения можно сохранить в распространенных форматах (BMP, JPG, PNG) и перенести на внешний USB-накопитель
- Эргономичный дизайн клавиатуры и интерфейса пользователя обеспечивает эффективную и профессиональную работу рентгенотелевизионной установки
- Модульная конструкция в сочетании со встроенными средствами диагностики гарантирует эффективность технического обслуживания оборудования
- Передача данных по локальной сети с использованием протоколов семейства TCP/IP
- Обмен информацией с системой сбора результатов технического мониторинга и контроля с использованием унифицированных протокола передачи данных и формата метаданных, разработанного на основе XML.

Оборудование прошло обязательную и добровольную сертификацию, действующую на территории РФ. Технические характеристики и комплектация товара могут быть изменены производителем без уведомления.

Общие спецификации		Эксплуатационные характеристики	
Размеры тоннеля	1010 мм (Ш) x 1010 мм (В)	Разрешающая способность по проволоке	40 AWG / 0,08 мм
Скорость конвейера	0,2 м/с	Проникающая способность по стали	34 мм
Высота конвейера	320 мм	Рентгеновская доза при досмотре	Менее 3,5 мкЗв
Максимальная грузоподъемность	200 кг при равномерном распределении	Монитор	Два монитора, ЖК, 21,5 дюйма, высокое разрешение 1920x1080
Система обработки изображения		Здоровье и безопасность	
Функции обработки изображения	Цветное / ЧБ изображение, удаление органики / неорганики, изменение уровня поглощения, суперулучшение, негативное изображение, высокое / низкое проникновение, псевдоцвет и т.д.	Мощность дозы рентгеновского излучения	Меньше 1 мкЗв/ч (5 см от корпуса) соответствует всем действующим международным стандартам
Классификация материалов (по цвету)	Органика: оранжевый; неорганика: голубой; смеси и легкие металлы: зеленый	Безопасность для фотопленок	Гарантированная для высокочувствительной пленки до ASA/ISO 1600 (33 DIN)
Масштабирование	Выбираемые области масштабирования изображения, увеличение в 1 ~ 64 раза	Установочные данные	
Возврат изображения	Просмотр предшествующих изображений	Размеры / вес	3960 мм (Д) x 1840 мм (Ш) x 1830 мм (В) / 1300 кг
Объем памяти	До 100 000 изображений	Температура хранения	-40 °C ~ +60 °C
Дополнительные функции	Отображение даты / времени, счетчик багажа, журнал операций, управление пользователями, счетчики наработки РТИ / генератора рентгеновского излучения, самодиагностика при включении, встроенные средства диагностики, сканирование в двух направлениях, обучение распознаванию изображений	Диапазон рабочих температур	0 °C ~ +40 °C
		Влажность	5% ~ 95% без образования конденсата
		Электропитание	Переменный ток 220 В (-15% ~ +10%), 50 Гц / 60 Гц ± 3 Гц
		Потребляемая мощность	1,5 кВА

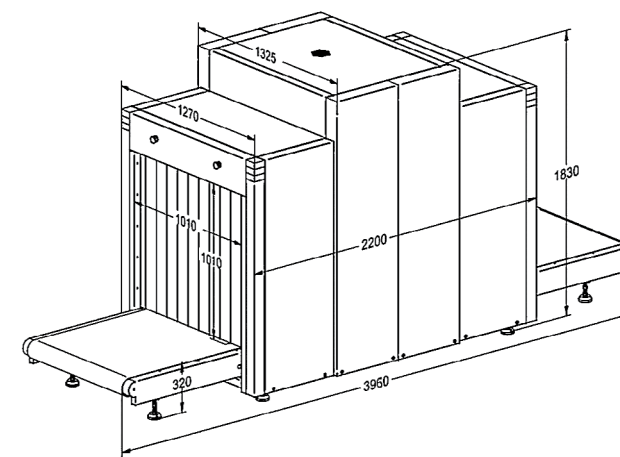
B2scan 100100T

Рентготелевизионная установка B2scan

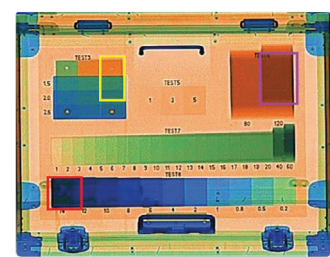
100100T является передовой двухэнергетической системой рентгеновской проверки ручной клади, багажа и грузов. С размерами тоннеля 1010 мм x 1010 мм (Ш x В) она идеально подходит для досмотра ручной клади, багажа и грузов в аэропортах, на железнодорожных станциях, на таможенных постах, в портах и т.д.

Наряду с непревзойденной эргономикой, надежностью и безопасностью рентготелевизионные установки **B2scan 100100T** обеспечивают отличное качество изображения и усовершенствованную классификацию материалов.

Рентготелевизионная установка **B2scan 100100T** обладает функцией автоматического обнаружения взрывчатых и наркотических веществ.



Чертеж оборудования



Автоматическое обнаружение взрывчатых / наркотических веществ и оповещение



Усовершенствованная классификация материалов: оранжевый – органика, голубой – металлы, зеленый – смешанные материалы

Технологические особенности

- Высокое качество изображения с разрешающей способностью по проволоке 40 AWG и проникающей способностью по стали 34 мм
- Мощность дозы рентгеновского излучения вокруг оборудования близка к естественному фоновому уровню, что соответствует всем действующим международным стандартам охраны здоровья и безопасности труда
- Автоматическое обнаружение взрывчатых / наркотических веществ
- TIR (проекция изображения опасных предметов) является очень эффективным способом обучения операторов и контроля их работы
- Функционал ступенчатого, непрерывного и локального масштабирования обеспечивает удобное и быстрое увеличение полученного изображения
- Полученные изображения можно сохранить в распространенных форматах (BMP, JPG, PNG) и перенести на внешний USB-накопитель
- Эргономичный дизайн клавиатуры и интерфейса пользователя обеспечивает эффективную и профессиональную работу рентготелевизионной установки
- Модульная конструкция в сочетании со встроенными средствами диагностики гарантируют эффективность технического обслуживания оборудования
- Передача данных по локальной сети с использованием протоколов семейства TCP/IP
- Обмен информацией с системой сбора результатов технического мониторинга и контроля с использованием унифицированных протокола передачи данных и формата метаданных, разработанного на основе XML.

Оборудование прошло обязательную и добровольную сертификацию, действующую на территории РФ. Технические характеристики и комплектация товара могут быть изменены производителем без уведомления.

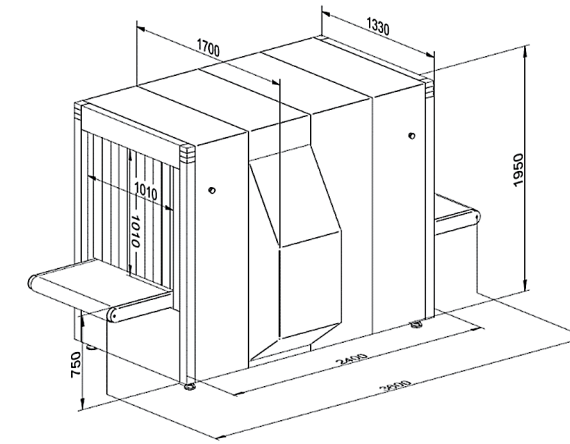
Общие спецификации		Эксплуатационные характеристики	
Размеры тоннеля	1010 мм (Ш) x 1010 мм (В)	Разрешающая способность по проволоке	40 AWG / 0,08 мм
Скорость конвейера	0,2 м/с	Проникающая способность по стали	34 мм
Высота конвейера	320 мм	Рентгеновская доза при досмотре	Менее 2 мкЗв
Максимальная грузоподъемность	200 кг при равномерном распределении	Монитор	ЖК, 21,5 дюйма, высокое разрешение 1920x1080
Система обработки изображения		Здоровье и безопасность	
Функции обработки изображения	Цветное / ЧБ изображение, удаление органики / неорганики, изменение уровня поглощения, суперулучшение, негативное изображение, высокое / низкое проникновение, псевдоцвет и т.д.	Мощность дозы рентгеновского излучения	Меньше 1 мкЗв/ч (5 см от корпуса) соответствует всем действующим международным стандартам
Классификация материалов (по цвету)	Органика: оранжевый; неорганика: голубой; смеси и легкие металлы: зеленый	Безопасность для фотопленок	Гарантированная для высокочувствительной пленки до ASA/ISO 1600 (33 DIN)
Масштабирование	Выбираемые области масштабирования изображения, увеличение в 1 ~ 64 раза	Установочные данные	
Возврат изображения	Просмотр предшествующих изображений	Размеры / вес	3960 мм (Д) x 1325 мм (Ш) x 1830 мм (В) / 1050 кг
Объем памяти	До 100 000 изображений	Температура хранения	-40 °C ~ +60 °C
Дополнительные функции	Отображение даты / времени, счетчик багажа, журнал операций, управление пользователями, счетчики наработки РТИ / генератора рентгеновского излучения, самодиагностика при включении, встроенные средства диагностики, сканирование в двух направлениях, обучение распознаванию изображений	Диапазон рабочих температур	0 °C ~ +40 °C
		Влажность	5%~95% без образования конденсата
		Электропитание	Переменный ток 220 В (-15%~+10%), 50 Гц / 60 Гц ± 3 Гц
Потребляемая мощность	1,0 кВА		

B2scan 100100DB

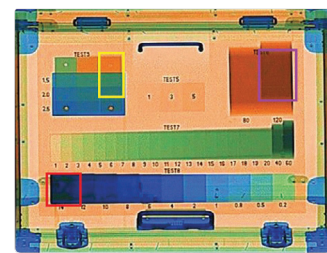
Рентготелевизионная установка B2scan 100100DB является передовой двухэнергетической системой рентгеновской проверки ручной клади, багажа и грузов. Оснащение двумя генераторами рентгеновского излучения обеспечивает отображение проверяемого объекта в двух проекциях. С размерами тоннеля 1010 мм x 1010 мм (Ш x В) она отлично подходит для досмотра ручной клади, багажа и грузов в аэропортах, на железнодорожных станциях, на таможенных постах, в портах и т.д., а верхнее расположение конвейера делает его идеальной моделью для интеграции в системы обработки багажа и грузов (СОБ) на объектах транспортной инфраструктуры.



Наряду с непревзойденной эргономикой, надежностью и безопасностью рентготелевизионные установки **B2scan 100100DB** обеспечивают отличное качество изображения и усовершенствованную классификацию материалов.



Чертеж оборудования



Автоматическое обнаружение взрывчатых / наркотических веществ и оповещение



Усовершенствованная классификация материалов: оранжевый – органика, голубой – металлы, зеленый – смешанные материалы

Технологические особенности

- Высокое качество изображения с разрешающей способностью по проволоке 38 AWG и проникающей способностью по стали 34 мм
- Мощность дозы рентгеновского излучения вокруг оборудования близка к естественному фоновому уровню, что соответствует всем действующим международным стандартам охраны здоровья и безопасности труда
- Автоматическое обнаружение взрывчатых / наркотических веществ
- TIR (проекция изображения опасных предметов) является очень эффективным способом обучения операторов и контроля их работы
- Функционал ступенчатого, непрерывного и локального масштабирования обеспечивает удобное и быстрое увеличение полученного изображения
- Полученные изображения можно сохранить в распространенных форматах (BMP, JPG, PNG) и перенести на внешний USB-накопитель
- Эргономичный дизайн клавиатуры и интерфейса пользователя обеспечивает эффективную и профессиональную работу рентготелевизионной установки
- Модульная конструкция в сочетании со встроенными средствами диагностики гарантирует эффективность технического обслуживания оборудования
- Передача данных по локальной сети с использованием протоколов семейства TCP/IP
- Обмен информацией с системой сбора результатов технического мониторинга и контроля с использованием унифицированных протокола передачи данных и формата метаданных, разработанного на основе XML.

Оборудование прошло обязательную и добровольную сертификацию, действующую на территории РФ. Технические характеристики и комплектация товара могут быть изменены производителем без уведомления.

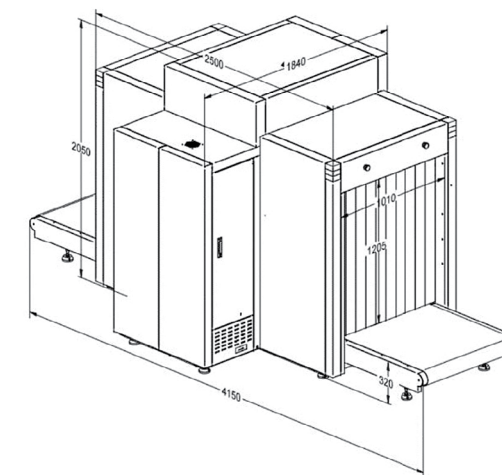
Общие спецификации		Эксплуатационные характеристики	
Размеры тоннеля	1010 мм (Ш) x 1010 мм (В)	Разрешающая способность по проволоке	38 AWG / 0,10 мм
Скорость конвейера	0,2 м/с	Проникающая способность по стали	34 мм
Высота конвейера	750 мм	Рентгеновская доза при досмотре	Менее 3,5 мкЗв
Максимальная грузоподъемность	200 кг при равномерном распределении	Монитор	Два монитора, ЖК, 21,5 дюйма, высокое разрешение 1920x1080
Анодное напряжение	160 кВ		
Система обработки изображения		Здоровье и безопасность	
Функции обработки изображения	Цветное / ЧБ изображение, удаление органики / неорганики, изменение уровня поглощения, суперулучшение, негативное изображение, высокое / низкое проникновение, псевдоцвет и т.д.	Мощность дозы рентгеновского излучения	Меньше 1 мкЗв/ч (5 см от корпуса) соответствует всем действующим международным стандартам
Классификация материалов (по цвету)	Органика: оранжевый; неорганика: голубой; смеси и легкие металлы: зеленый	Безопасность для фотопленок	Гарантированная для высокочувствительной пленки до ASA/ISO 1600 (33 DIN)
Масштабирование	Выбираемые области масштабирования изображения, увеличение в 1 ~ 64 раза	Установочные данные	
Возврат изображения	Просмотр предшествующих изображений	Размеры / вес	3600 мм (Д) x 1700 мм (Ш) x 1950 мм (В) / 1200 кг
Объем памяти	До 100 000 изображений	Температура хранения	-40 °C~+60 °C
Дополнительные функции	Отображение даты / времени, счетчик багажа, журнал операций, управление пользователями, счетчики наработки РТИ / генератора рентгеновского излучения, самодиагностика при включении, встроенные средства диагностики, сканирование в двух направлениях, обучение распознаванию изображений	Диапазон рабочих температур	0 °C~+40 °C
		Влажность	5%~95% без образования конденсата
		Электропитание	Переменный ток 220 В (-15%~+10%), 50 Гц / 60 Гц ± 3 Гц
		Потребляемая мощность	1,5 кВА

B2scan 100120D

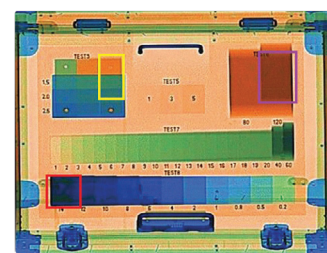
Рентгентелевизионная установка B2scan 100120D является передовой двухэнергетической системой рентгеновской проверки ручной клади, багажа и грузов. Оснащение двумя генераторами рентгеновского излучения обеспечивает отображение проверяемого объекта в двух проекциях. С размерами тоннеля 1010 мм x 1205 мм (Ш x В) она идеально подходит для досмотра ручной клади, багажа и грузов в аэропортах, на железнодорожных станциях, на таможенных постах, в портах и т.д. Наряду с непревзойденной эргономикой, надежностью и безопасностью рентгентелевизионные установки **B2scan 100120D** обеспечивают отличное качество изображения и усовершенствованную классификацию материалов.



Две проекции проверяемого объекта отображаются каждая на отдельном мониторе, таким образом, опасные предметы и контрабанда, скрытые под перекрывающейся зоной, будут обнаружены с большей вероятностью. Рентгентелевизионная установка **B2scan 100120D** обладает функцией автоматического обнаружения взрывчатых и наркотических веществ.



Чертеж оборудования



Автоматическое обнаружение взрывчатых / наркотических веществ и оповещение



Усовершенствованная классификация материалов: оранжевый – органика, голубой – металлы, зеленый – смешанные материалы

Технологические особенности

- Высокое качество изображения с разрешающей способностью по проволоке 38 AWG и проникающей способностью по стали 34 мм
- Мощность дозы рентгеновского излучения вокруг оборудования близка к естественному фоновому уровню, что соответствует всем действующим международным стандартам охраны здоровья и безопасности труда
- Автоматическое обнаружение взрывчатых / наркотических веществ
- TIP (проекция изображения опасных предметов) является очень эффективным способом обучения операторов и контроля их работы
- Функционал ступенчатого, непрерывного и локального масштабирования обеспечивает удобное и быстрое увеличение полученного изображения
- Полученные изображения можно сохранить в распространенных форматах (BMP, JPG, PNG) и перенести на внешний USB-накопитель
- Эргономичный дизайн клавиатуры и интерфейса пользователя обеспечивает эффективную и профессиональную работу рентгентелевизионной установки
- Модульная конструкция в сочетании со встроенными средствами диагностики гарантирует эффективность технического обслуживания оборудования
- Передача данных по локальной сети с использованием протоколов семейства TCP/IP
- Обмен информацией с системой сбора результатов технического мониторинга и контроля с использованием унифицированных протокола передачи данных и формата метаданных, разработанного на основе XML.

Оборудование прошло обязательную и добровольную сертификацию, действующую на территории РФ. Технические характеристики и комплектация товара могут быть изменены производителем без уведомления.

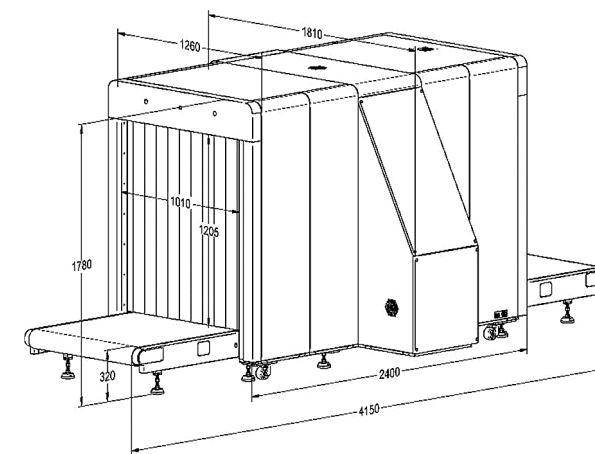
Общие спецификации		Эксплуатационные характеристики	
Размеры тоннеля	1010 мм (Ш) x 1205 мм (В)	Разрешающая способность по проволоке	38 AWG / 0,10 мм
Скорость конвейера	0,2 м/с	Проникающая способность по стали	34 мм
Высота конвейера	320 мм	Рентгеновская доза при досмотре	Менее 3,5 мкЗв
Максимальная грузоподъемность	200 кг при равномерном распределении	Монитор	Два монитора, ЖК, 21,5 дюйма, высокое разрешение 1920x1080
Система обработки изображения		Здоровье и безопасность	
Функции обработки изображения	Цветное / ЧБ изображение, удаление органики / неорганики, изменение уровня поглощения, суперулучшение, негативное изображение, высокое / низкое проникновение, псевдоцвет и т.д.	Мощность дозы рентгеновского излучения	Меньше 1 мкЗв/ч (5 см от корпуса) соответствует всем действующим международным стандартам
Классификация материалов (по цвету)	Органика: оранжевый; неорганика: голубой; смеси и легкие металлы: зеленый	Безопасность для фотопленок	Гарантированная для высокочувствительной пленки до ASA/ISO 1600 (33 DIN)
Масштабирование	Выбираемые области масштабирования изображения, увеличение в 1 ~ 64 раза	Установочные данные	
Возврат изображения	Просмотр предшествующих изображений	Размеры / вес	4150 мм (Д) x 1840 мм (Ш) x 2050 мм (В) / 1400 кг
Объем памяти	До 100 000 изображений	Температура хранения	-40 °С~+60 °С
Дополнительные функции	Отображение даты / времени, счетчик багажа, журнал операций, управление пользователями, счетчики наработки РТИ / генератора рентгеновского излучения, самодиагностика при включении, встроенные средства диагностики, сканирование в двух направлениях, обучение распознаванию изображений	Диапазон рабочих температур	0 °С~+40 °С
		Влажность	5%~95% без образования конденсата
		Электропитание	Переменный ток 220 В (-15%~+10%), 50 Гц / 60 Гц ± 3 Гц
Потребляемая мощность	1,5 кВА		

B2scan 100120S

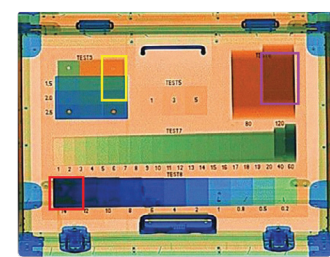
Рентгенотелевизионная установка B2scan 100120S является передовой двухэнергетической системой рентгеновской проверки багажа и грузов. С размерами тоннеля 1010 мм x 1205 мм (Ш x В) она идеально подходит для досмотра тележек с бортопитанием, багажа и грузов в аэропортах, на железнодорожных станциях, на таможенных постах, в портах и т.д.

Наряду с непревзойденной эргономикой, надежностью и безопасностью, рентгенотелевизионные установки **B2scan 100120S** обеспечивают отличное качество изображения и усовершенствованную классификацию материалов.

Рентгенотелевизионная установка **B2scan 100120S** обладает функцией автоматического обнаружения взрывчатых и наркотических веществ.



Чертеж оборудования



Автоматическое обнаружение взрывчатых / наркотических веществ и оповещение



Усовершенствованная классификация материалов: оранжевый – органика, голубой – металлы, зеленый – смешанные материалы

Технологические особенности

- Высокое качество изображения с разрешающей способностью по проволоке 38 AWG и проникающей способностью по стали 34 мм
- Мощность дозы рентгеновского излучения вокруг оборудования близка к естественному фоновому уровню, что соответствует всем действующим международным стандартам охраны здоровья и безопасности труда
- Автоматическое обнаружение взрывчатых / наркотических веществ
- TIR (проекция изображения опасных предметов) является очень эффективным способом обучения операторов и контроля их работы
- Функционал ступенчатого, непрерывного и локального масштабирования обеспечивает удобное и быстрое увеличение полученного изображения
- Полученные изображения можно сохранить в распространенных форматах (BMP, JPG, PNG) и перенести на внешний USB-накопитель
- Эргономичный дизайн клавиатуры и интерфейса пользователя обеспечивает эффективную и профессиональную работу рентгенотелевизионной установки
- Модульная конструкция в сочетании со встроенными средствами диагностики гарантирует эффективность технического обслуживания оборудования
- Передача данных по локальной сети с использованием протоколов семейства TCP/IP
- Обмен информацией с системой сбора результатов технического мониторинга и контроля с использованием унифицированных протокола передачи данных и формата метаданных, разработанного на основе XML.

Оборудование прошло обязательную и добровольную сертификацию, действующую на территории РФ. Технические характеристики и комплектация товара могут быть изменены производителем без уведомления.

Общие спецификации		Эксплуатационные характеристики	
Размеры тоннеля	1010 мм (Ш) x 1205 мм (В)	Разрешающая способность по проволоке	38 AWG / 0,10 мм
Скорость конвейера	0,2 м/с	Проникающая способность по стали	34 мм
Высота конвейера	320 мм	Рентгеновская доза при досмотре	Менее 2 мкЗв
Максимальная грузоподъемность	200 кг при равномерном распределении	Монитор	ЖК, 21,5 дюйма, высокое разрешение 1920x1080
Система обработки изображения		Здоровье и безопасность	
Функции обработки изображения	Цветное / ЧБ изображение, удаление органики / неорганики, изменение уровня поглощения, суперулучшение, негативное изображение, высокое / низкое проникновение, псевдоцвет и т.д.	Мощность дозы рентгеновского излучения	Меньше 1 мкЗв/ч (5 см от корпуса) соответствует всем действующим международным стандартам
Классификация материалов (по цвету)	Органика: оранжевый; неорганика: голубой; смеси и легкие металлы: зеленый	Безопасность для фотопленок	Гарантированная для высокочувствительной пленки до ASA/ISO 1600 (33 DIN)
Масштабирование	Выбираемые области масштабирования изображения, увеличение в 1 ~ 64 раза	Установочные данные	
Возврат изображения	Просмотр предшествующих изображений	Размеры / вес	4150 мм (Д) x 1840 мм (Ш) x 2050 мм (В) / 1400 кг
Объем памяти	До 100 000 изображений	Температура хранения	-40 °C~+60 °C
Дополнительные функции	Отображение даты / времени, счетчик багажа, журнал операций, управление пользователями, счетчики наработки РТИ / генератора рентгеновского излучения, самодиагностика при включении, встроенные средства диагностики, сканирование в двух направлениях, обучение распознаванию изображений	Диапазон рабочих температур	0 °C~+40 °C
		Влажность	5%~95% без образования конденсата
		Электропитание	Переменный ток 220 В (-15%~+10%), 50 Гц / 60 Гц ± 3 Гц
Потребляемая мощность	1 кВА		

B2scan 150180D

Рентготелевизионная установка B2scan

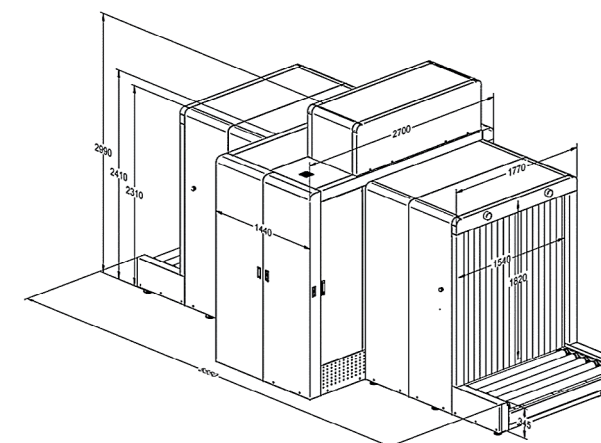
150180D является передовой двухэнергетической системой рентгеновской проверки грузов. Оснащенные двумя генераторами рентгеновского излучения обеспечивают отображение проверяемого объекта в двух проекциях. С размерами тоннеля 1540 мм x 1820 мм (Ш x В) она идеально подходит для досмотра грузов в аэропортах, на железнодорожных станциях, на таможенных постах, в портах и т.д.

Наряду с непревзойденной эргономикой, надежностью и безопасностью рентготелевизионные установки **B2scan 150180D** обеспечивают отличное качество изображения и усовершенствованную классификацию материалов.

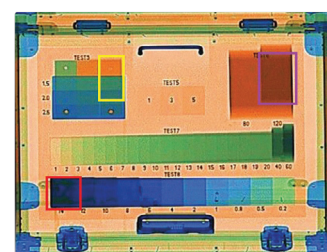
Две проекции проверяемого объекта отображаются каждая на отдельном мониторе, таким обра-



зом, опасные предметы и контрабанда, скрытые под перекрывающейся зоной, будут обнаружены с большей вероятностью. Рентготелевизионная установка **B2scan 150180D** обладает функцией автоматического обнаружения взрывчатых и наркотических веществ.



Чертеж оборудования



Автоматическое обнаружение взрывчатых / наркотических веществ и оповещение



Усовершенствованная классификация материалов: оранжевый – органика, голубой – металлы, зеленый – смешанные материалы

Технологические особенности

- Высокое качество изображения с разрешающей способностью по проволоке 38 AWG и проникающей способностью по стали 48 мм
- Мощность дозы рентгеновского излучения вокруг оборудования близка к естественному фоновому уровню, что соответствует всем действующим международным стандартам охраны здоровья и безопасности труда
- Автоматическое обнаружение взрывчатых / наркотических веществ
- ТИР (проекция изображения опасных предметов) является очень эффективным способом обучения операторов и контроля их работы
- Функционал ступенчатого, непрерывного и локального масштабирования обеспечивает удобное и быстрое увеличение полученного изображения
- Полученные изображения можно сохранить в распространенных форматах (BMP, JPG, PNG) и перенести на внешний USB-накопитель
- Эргономичный дизайн клавиатуры и интерфейса пользователя обеспечивает эффективную и профессиональную работу рентготелевизионной установки
- Модульная конструкция в сочетании со встроенными средствами диагностики гарантирует эффективность технического обслуживания оборудования
- Передача данных по локальной сети с использованием протоколов семейства TCP/IP
- Обмен информацией с системой сбора результатов технического мониторинга и контроля с использованием унифицированных протокола передачи данных и формата метаданных, разработанного на основе XML.

Оборудование прошло обязательную и добровольную сертификацию, действующую на территории РФ. Технические характеристики и комплектация товара могут быть изменены производителем без уведомления.

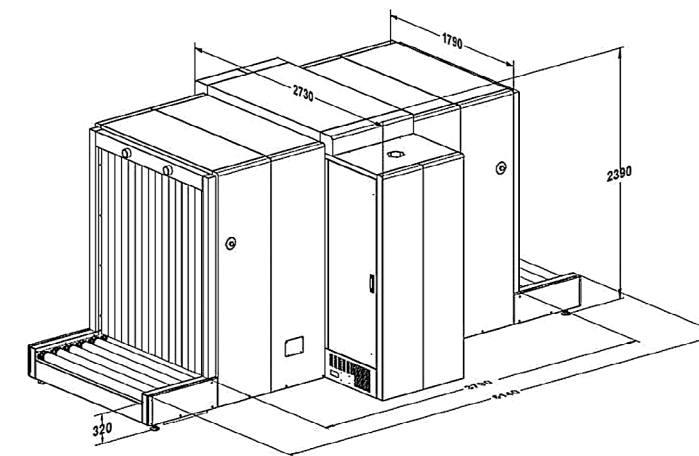
Общие спецификации		Эксплуатационные характеристики	
Размеры тоннеля	1540 мм (Ш) x 1820 мм (В)	Разрешающая способность по проволоке	38 AWG / 0,10 мм
Скорость конвейера	0,2 м/с	Проникающая способность по стали	48 мм
Высота конвейера	345 мм	Рентгеновская доза при досмотре	Менее 4,5 мкЗв
Максимальная грузоподъемность	3000 кг при равномерном распределении	Монитор	Два монитора, ЖК, 21,5 дюйма, высокое разрешение 1920x1080
Система обработки изображения		Здоровье и безопасность	
Функции обработки изображения	Цветное / ЧБ изображение, удаление органики / неорганики, изменение уровня поглощения, суперулучшение, негативное изображение, высокое / низкое проникновение, псевдоцвет и т.д.	Мощность дозы рентгеновского излучения	Меньше 1 мкЗв/ч (5 см от корпуса) соответствует всем действующим международным стандартам
Классификация материалов (по цвету)	Органика: оранжевый; неорганика: голубой; смеси и легкие металлы: зеленый	Безопасность для фотопленок	Гарантированная для высокочувствительной пленки до ASA/ISO 1600 (33 DIN)
Масштабирование	Выбираемые области масштабирования изображения, увеличение в 1 ~ 64 раза	Установочные данные	
Возврат изображения	Просмотр предшествующих изображений	Размеры / вес	5550 мм (Д) x 2700 мм (Ш) x 2900 мм (В) / 3500 кг
Объем памяти	До 100 000 изображений	Температура хранения	-40 °C~+60 °C
Дополнительные функции	Отображение даты / времени, счетчик багажа, журнал операций, управление пользователями, счетчики наработки РТИ / генератора рентгеновского излучения, самодиагностика при включении, встроенные средства диагностики, сканирование в двух направлениях, обучение распознаванию изображений	Диапазон рабочих температур	0 °C~+40 °C
		Влажность	5%~95% без образования конденсата
		Электропитание	Переменный ток 220 В (-15%~+10%), 50 Гц / 60 Гц ± 3 Гц
		Потребляемая мощность	3,5 кВА

B2scan 150180S

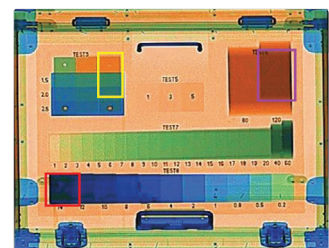
Рентгенотелевизионная установка B2scan 150180S является передовой двухэнергетической системой рентгеновской проверки грузов. С размерами тоннеля 1550 мм x 1800 мм (Ш x В) она идеально подходит для досмотра грузов в аэропортах, на железнодорожных станциях, на таможенных постах, в портах и т.д.

Наряду с непревзойденной эргономикой, надежностью и безопасностью, рентгенотелевизионные установки **B2scan 150180S** обеспечивают отличное качество изображения и усовершенствованную классификацию материалов.

Рентгенотелевизионная установка **B2scan 150180S** обладает функцией автоматического обнаружения взрывчатых и наркотических веществ.



Чертеж оборудования



Автоматическое обнаружение взрывчатых / наркотических веществ и оповещение



Усовершенствованная классификация материалов: оранжевый – органика, голубой – металлы, зеленый – смешанные материалы

Технологические особенности

- Высокое качество изображения с разрешающей способностью по проволоке 36 AWG и проникающей способностью по стали 50 мм
- Мощность дозы рентгеновского излучения вокруг оборудования близка к естественному фоновому уровню, что соответствует всем действующим международным стандартам охраны здоровья и безопасности труда
- Автоматическое обнаружение взрывчатых / наркотических веществ
- ТИР (проекция изображения опасных предметов) является очень эффективным способом обучения операторов и контроля их работы
- Функционал ступенчатого, непрерывного и локального масштабирования обеспечивает удобное и быстрое увеличение полученного изображения
- Полученные изображения можно сохранить в распространенных форматах (BMP, JPG, PNG) и перенести на внешний USB-накопитель
- Эргономичный дизайн клавиатуры и интерфейса пользователя обеспечивает эффективную и профессиональную работу рентгенотелевизионной установки
- Модульная конструкция в сочетании со встроенными средствами диагностики гарантирует эффективность технического обслуживания оборудования
- Передача данных по локальной сети с использованием протоколов семейства TCP/IP
- Обмен информацией с системой сбора результатов технического мониторинга и контроля с использованием унифицированных протокола передачи данных и формата метаданных, разработанного на основе XML.

Оборудование прошло обязательную и добровольную сертификацию, действующую на территории РФ. Технические характеристики и комплектация товара могут быть изменены производителем без уведомления.

Общие спецификации		Эксплуатационные характеристики	
Размеры тоннеля	1550 мм (Ш) x 1800 мм (В)	Разрешающая способность по проволоке	36 AWG / 0,12 мм
Скорость конвейера	0,2 м/с	Проникающая способность по стали	50 мм
Высота конвейера	320 мм	Рентгеновская доза при досмотре	Менее 2,5 мкЗв
Максимальная грузоподъемность	3000 кг при равномерном распределении	Монитор	ЖК, 21,5 дюйма, высокое разрешение 1920x1080
Система обработки изображения		Здоровье и безопасность	
Функции обработки изображения	Цветное / ЧБ изображение, удаление органики / неорганики, изменение уровня поглощения, суперулучшение, негативное изображение, высокое / низкое проникновение, псевдоцвет и т.д.	Мощность дозы рентгеновского излучения	Меньше 1 мкЗв/ч (5 см от корпуса) соответствует всем действующим международным стандартам
Классификация материалов (по цвету)	Органика: оранжевый; неорганика: голубой; смеси и легкие металлы: зеленый	Безопасность для фотопленок	Гарантированная для высокочувствительной пленки до ASA/ISO 1600 (33 DIN)
Масштабирование	Выбираемые области масштабирования изображения, увеличение в 1 ~ 64 раза	Установочные данные	
Возврат изображения	Просмотр предшествующих изображений	Размеры / вес	5140 мм (Д) x 2730 мм (Ш) x 2390 мм (В) / 2500 кг
Объем памяти	До 100 000 изображений	Температура хранения	-40 °C~+60 °C
Дополнительные функции	Отображение даты / времени, счетчик багажа, журнал операций, управление пользователями, счетчики наработки РТИ / генератора рентгеновского излучения, самодиагностика при включении, встроенные средства диагностики, сканирование в двух направлениях, обучение распознаванию изображений	Диапазон рабочих температур	0 °C~+40 °C
		Влажность	5%~95% без образования конденсата
		Электропитание	Переменный ток 220 В (-15%~+10%), 50 Гц / 60 Гц ± 3 Гц
		Потребляемая мощность	2,2 кВА

B2scan 180180D



Рентготелевизионная установка B2scan 180180D является передовой двухэнергетической системой рентгеновской проверки грузов. Оснащенная двумя генераторами рентгеновского излучения обеспечивает отображение проверяемого объекта в двух проекциях. С размерами тоннеля 1820 мм x 1820 мм (Ш x В) он идеально подходит для досмотра авиационных контейнеров и паллет в аэропортах. Наряду с непревзойденной эргономикой, надежностью и безопасностью, рентготелевизионные установки **B2scan 180180D** обеспечивают отличное качество изображения и усовершенствованную классификацию материалов.

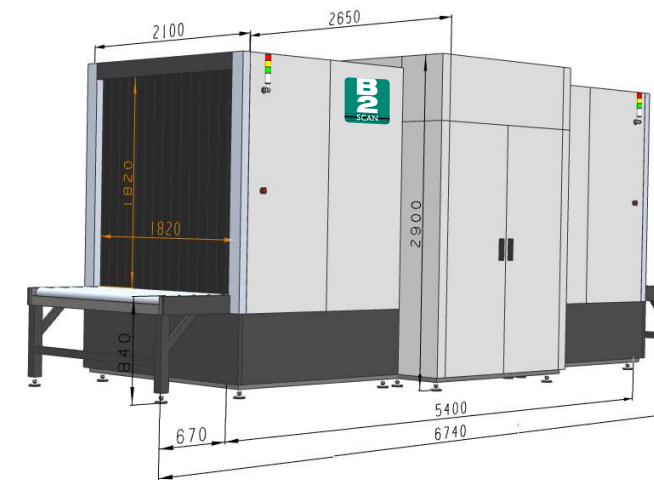
Технологические особенности

- Предназначен для проверки паллетных грузов с размерами туннеля, достаточными для проверки контейнеров LD2, LD3, LD3-45
- Два мощных генератора рентгеновского излучения 320 кВ способны проникать даже в крупные и плотные объекты, сокращая время повторной проверки
- Высокое качество изображения с разрешающей способностью по проволоке 38 AWG и проникающей способностью по стали 75 мм
- Мощность дозы рентгеновского излучения вокруг оборудования близка к естественному фоновому уровню, что соответствует всем действующим международным стандартам охраны здоровья и безопасности труда
- Функционал ступенчатого, непрерывного и локального масштабирования обеспечивает удобное и быстрое увеличение полученного изображения

Две проекции проверяемого объекта отображаются каждая на отдельном мониторе, таким образом, опасные предметы и контрабанда, скрытые под перекрывающейся зоной, будут обнаружены с большей вероятностью. Рентготелевизионная установка **B2scan 180180D** обладает функцией автоматического обнаружения взрывчатых и наркотических веществ.

- Полученные изображения можно сохранить в распространенных форматах (BMP, JPG, PNG) и перенести на внешний USB накопитель
- Эргономичный дизайн клавиатуры и интерфейса пользователя обеспечивает эффективную и профессиональную работу рентготелевизионной установки
- Модульная конструкция в сочетании со встроенными средствами диагностики гарантируют эффективность технического обслуживания оборудования.

Оборудование прошло обязательную и добровольную сертификацию, действующую на территории РФ. Технические характеристики и комплектация товара могут быть изменены производителем без уведомления.



Чертеж оборудования

Общие спецификации		Эксплуатационные характеристики	
Размеры тоннеля	15820 мм (Ш) x 1820 мм (В)	Разрешающая способность по проволоке	38 AWG / 0,10 мм
Скорость конвейера	0,24 м/с	Проникающая способность по стали	75 мм
Высота конвейера	840 мм (регулируется)	Рентгеновская доза при досмотре	Менее 8 мкЗв
Максимальная грузоподъемность	5000 кг при равномерном распределении	Монитор	Сдвоенный ЖК, 21,5 дюйма, высокое разрешение 1920x1080
Система обработки изображения		Здоровье и безопасность	
Функции обработки изображения	Цветное / ЧБ изображение, удаление органики / неорганики, изменение уровня поглощения, суперулучшение, негативное изображение, высокое / низкое проникновение, псевдоцвет и т.д.	Мощность дозы рентгеновского излучения	Меньше 1 мкЗв/ч (5 см от корпуса) соответствует всем действующим международным стандартам
Классификация материалов (по цвету)	Органика: оранжевый; неорганика: голубой; смеси и легкие металлы: зеленый	Безопасность для фотопленок	Гарантированная для высокочувствительной пленки до ASA/ISO 1600 (33 DIN)
Масштабирование	Выбираемые области масштабирования изображения, увеличение в 1 ~ 64 раза	Установочные данные	
Возврат изображения	Просмотр предшествующих изображений	Размеры / вес	6740 мм (Д) x 2650 мм (Ш) x 2900 мм (В) / 9000 кг
Объем памяти	До 100 000 изображений	Температура хранения	-40 °С~+60 °С
Дополнительные функции	Отображение даты / времени, счетчик багажа, журнал операций, управление пользователями, счетчики наработки РТИ / генератора рентгеновского излучения, самодиагностика при включении, встроенные средства диагностики, сканирование в двух направлениях, обучение распознаванию изображений	Диапазон рабочих температур	0 °С~+40 °С
		Влажность	5%~95% без образования конденсата
		Электропитание	Переменный ток 220 В (-15%~+10%), 50 Гц / 60 Гц ± 3 Гц
		Потребляемая мощность	5 кВА





www.b2scan.ru

+7 (495) 181 7757 | info@b2scan.ru |
127018, г. Москва, БЦ «Шереметьевский» ул. Полковая, д.3,
стр.5, этаж Т, пом. V, ком.16