

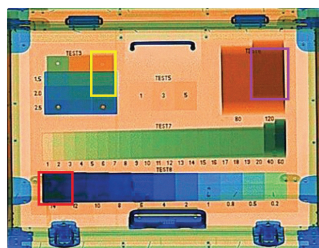
B2scan 10080T

Рентгенотелевизионная установка B2scan 10080T

является передовой двухэнергетической системой рентгеновской проверки ручной клади, багажа и грузов. С размерами тоннеля 1010 мм x 805 мм (Ш x В) он идеально подходит для досмотра ручной клади, багажа и грузов в аэропортах, на железнодорожных станциях, на таможенных постах, в портах и т.д.

Наряду с непревзойденной эргономикой, надежностью и безопасностью, интроскопы **B2scan 10080T** обеспечивают отличное качество изображения и усовершенствованную классификацию материалов.

Интроскоп **B2scan 10080T** обладает функцией автоматического обнаружения взрывчатых и наркотических веществ.



Автоматическое обнаружение взрывчатых / наркотических веществ и оповещение



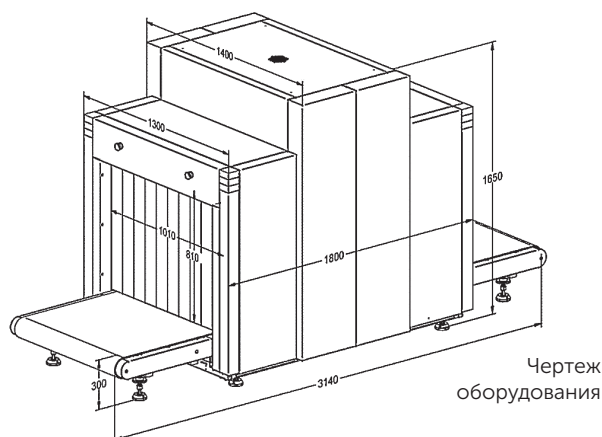
Усовершенствованная классификация материалов: оранжевый – органика, голубой – металлы, зеленый – смешанные материалы.

Технологические особенности:

- Высокое качество изображения с разрешающей способностью по проволоке 40 AWG и проникающей способностью по стали 34 мм.
- Мощность дозы рентгеновского излучения вокруг оборудования близка к естественному фоновому уровню, что соответствует всем действующим международным стандартам охраны здоровья и безопасности труда.
- Автоматическое обнаружение взрывчатых/наркотических веществ.
- TIR (проекция изображения опасных предметов) является очень эффективным способом обучения операторов и контроля их работы.
- Функционал ступенчатого, непрерывного и локального масштабирования обеспечивает удобное и быстрое увеличение полученного изображения.
- Полученные изображения можно сохранить в распространенных форматах (BMP, JPG, PNG) и перенести на внешний USB накопитель.
- Эргономичный дизайн клавиатуры и интерфейса пользователя обеспечивает эффективную и профессиональную работу рентгенотелевизионного интроскопа.
- Модульная конструкция в сочетании со встроенными средствами диагностики гарантируют эффективность технического обслуживания оборудования.
- Передача данных по локальной сети с использованием протоколов семейства TCP/IP.
- Обмен информацией с системой сбора результатов технического мониторинга и контроля с использованием унифицированных протокола передачи данных и формата метаданных, разработанного на основе XML.

www.b2scan.ru





Общие спецификации		Эксплуатационные характеристики	
Размеры тоннеля	1010 мм (Ш) × 805 мм (В)	Разрешающая способность по проволоке	40 AWG / 0,08 мм
Скорость конвейера	0,2 м/с	Проникающая способность по стали	34 мм
Высота конвейера	300 мм	Рентгеновская доза при досмотре	Менее 2 мкЗв
Максимальная грузоподъемность	200 кг при равномерном распределении	Монитор	Два монитора, ЖК, 21,5 дюйма, высокое разрешение 1920x1080
Система обработки изображения		Здоровье и безопасность	
Функции обработки изображения	Цветное/ЧБ изображение, удаление органики/неорганики, изменение уровня поглощения, супер-улучшение, негативное изображение, высокое/низкое проникновение, псевдоцвет и т.д.	Мощность дозы рентгеновского излучения	Меньше 1 мкЗв/ч (5 см от корпуса) соответствует всем действующим международным стандартам
Классификация материалов (по цвету)	Органика: оранжевый, неорганика: голубой, смеси и легкие металлы: зеленый	Безопасность для фотоплёнок	Гарантированная для высокочувствительной пленки до ASA/ISO 1600 (33 DIN)
Масштабирование	Выбираемые области масштабирования изображения, увеличение в 1 ~ 64 раза	Установочные данные	
Возврат изображения	Просмотр предшествующих изображений		
Объём памяти	до 100 000 изображений	Размеры/вес	3140 мм (Д) × 1400 мм (Ш) × 1650 мм (В) / 950 кг
Дополнительные функции	Отображение даты/времени, счётчик багажа, журнал операций, управление пользователями, счетчики наработки РТИ/генератора рентгеновского излучения, самодиагностика при включении, встроенные средства диагностики, сканирование в двух направлениях, обучение распознаванию изображений	Температура хранения	-40°C~+60°C
		Диапазон рабочих температур	0°C~+40°C
		Влажность	5%~95% без образования конденсата
		Электропитания	переменный ток 220В (-15%~+10%), 50 Гц / 60 Гц ± 3 Гц
		Потребляемая мощность	1,0 кВА