

B2scan 10080D

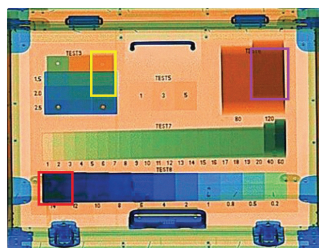
Рентгенотелевизионная установка B2scan 10080D

является передовой двухэнергетической системой рентгеновской проверки ручной клади, багажа и грузов. Оснащение двумя генераторами рентгеновского излучения обеспечивает отображение проверяемого объекта в двух проекциях. С размерами тоннеля 1010 мм x 810 мм (Ш x В) он идеально подходит для досмотра ручной клади, багажа и грузов в аэропортах, на железнодорожных станциях, на таможенных постах, в портах и т.д.

Наряду с непревзойденной эргономикой, надежностью и безопасностью, интроскопы **B2scan 10080D** обеспечивают отличное качество изображения и усовершенствованную классификацию материалов.



Две проекции проверяемого объекта отображаются каждая на отдельном мониторе, таким образом, опасные предметы и контрабанда, скрытые под перекрывающейся зоной будут обнаружены с большей вероятностью. Интроскоп **B2scan 10080D** обладает функцией автоматического обнаружения взрывчатых и наркотических веществ.



Автоматическое обнаружение взрывчатых / наркотических веществ и оповещение



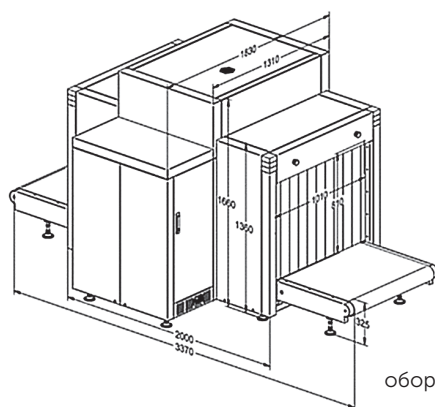
Усовершенствованная классификация материалов: оранжевый – органика, голубой – металлы, зеленый – смешанные материалы.

Технологические особенности:

- Высокое качество изображения с разрешающей способностью по проволоке 40 AWG и проникающей способностью по стали 34 мм.
- Мощность дозы рентгеновского излучения вокруг оборудования близка к естественному фоновому уровню, что соответствует всем действующим международным стандартам охраны здоровья и безопасности труда.
- Автоматическое обнаружение взрывчатых/наркотических веществ.
- TIR (проекция изображения опасных предметов) является очень эффективным способом обучения операторов и контроля их работы.
- Функционал ступенчатого, непрерывного и локального масштабирования обеспечивает удобное и быстрое увеличение полученного изображения.
- Полученные изображения можно сохранить в распространенных форматах (BMP, JPG, PNG) и перенести на внешний USB накопитель.
- Эргономичный дизайн клавиатуры и интерфейса пользователя обеспечивает эффективную и профессиональную работу рентгенотелевизионного интроскопа.
- Модульная конструкция в сочетании со встроенными средствами диагностики гарантируют эффективность технического обслуживания оборудования.
- Передача данных по локальной сети с использованием протоколов семейства TCP/IP.
- Обмен информацией с системой сбора результатов технического мониторинга и контроля с использованием унифицированных протокола передачи данных и формата метаданных, разработанного на основе XML.

www.b2scan.ru





Чертеж оборудования

Общие спецификации		Эксплуатационные характеристики	
Размеры тоннеля	1010 мм (Ш) × 810 мм (В)	Разрешающая способность по проволоке	40 AWG / 0,08 мм
Скорость конвейера	0,2 м/с	Проникающая способность по стали	34 мм
Высота конвейера	325 мм	Рентгеновская доза при досмотре	Менее 3,5 мкЗв
Максимальная грузоподъёмность	200 кг при равномерном распределении	Монитор	Два монитора, ЖК, 21,5 дюйма, высокое разрешение 1920x1080
Система обработки изображения		Здоровье и безопасность	
Функции обработки изображения	Цветное/ЧБ изображение, удаление органики/неорганики, изменение уровня поглощения, супер-улучшение, негативное изображение, высокое/низкое проникновение, псевдоцвет и т.д.	Мощность дозы рентгеновского излучения	Меньше 1 мкЗв/ч (5 см от корпуса) соответствует всем действующим международным стандартам
Классификация материалов (по цвету)	Органика: оранжевый, неорганика: голубой, смеси и легкие металлы: зеленый	Безопасность для фотоплёнок	Гарантированная для высокочувствительной пленки до ASA/ISO 1600 (33 DIN)
Масштабирование	Выбираемые области масштабирования изображения, увеличение в 1 ~ 64 раза	Установочные данные	
Возврат изображения	Просмотр предшествующих изображений		
Объём памяти	до 100 000 изображений	Размеры/вес	3370 мм (Д) × 1830 мм (Ш) × 1660 мм (В) / 1100 кг
Дополнительные функции	Отображение даты/времени, счётчик багажа, журнал операций, управление пользователями, счетчики наработки РТИ/генератора рентгеновского излучения, самодиагностика при включении, встроенные средства диагностики, сканирование в двух направлениях, обучение распознаванию изображений	Температура хранения	-40°C~+60°C
		Диапазон рабочих температур	0°C~+40°C
		Влажность	5%~95% без образования конденсата
		Электропитания	переменный ток 220В (-15%~+10%), 50 Гц / 60 Гц ± 3 Гц
		Потребляемая мощность	1,5 кВА