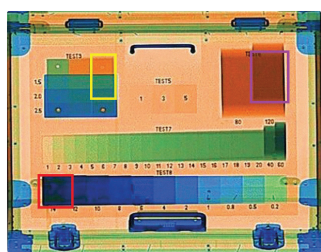


B2scan 7555B

Рентгентелевизионная установка B2scan 7555B

является передовой двухэнергетической системой рентгеновской проверки ручной клади и багажа. С размерами тоннеля 755 мм x 555 мм (Ш x В) он идеально подходит для досмотра ручной клади и багажа в аэропортах, на железнодорожных станциях, на таможенных постах, в портах и т.д.

Наряду с непревзойденной эргономикой, надежностью и безопасностью, интроскопы **B2scan 7555B** обеспечивают отличное качество изображения и усовершенствованную классификацию материалов. Интроскоп **B2scan 7555B** обладает функцией автоматического обнаружения взрывчатых и наркотических веществ.



Автоматическое обнаружение взрывчатых / наркотических веществ и оповещение



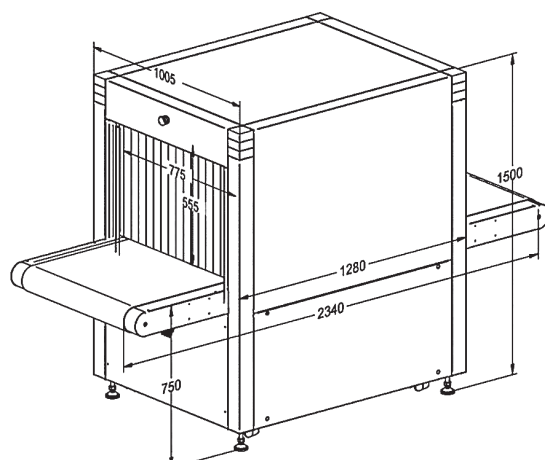
Усовершенствованная классификация материалов: оранжевый – органика, голубой – металлы, зеленый – смешанные материалы.

Технологические особенности:

- Высокое качество изображения с разрешающей способностью по проволоке 40 AWG и проникающей способностью по стали 34 мм.
- Мощность дозы рентгеновского излучения вокруг оборудования близка к естественному фоновому уровню, что соответствует всем действующим международным стандартам охраны здоровья и безопасности труда.
- Автоматическое обнаружение взрывчатых/наркотических веществ.
- TIP (проекция изображения опасных предметов) является очень эффективным способом обучения операторов и контроля их работы.
- Функционал ступенчатого, непрерывного и локального масштабирования обеспечивает удобное и быстрое увеличение полученного изображения.
- Полученные изображения можно сохранить в распространенных форматах (BMP, JPG, PNG) и перенести на внешний USB накопитель.
- Эргономичный дизайн клавиатуры и интерфейса пользователя обеспечивает эффективную и профессиональную работу рентгентелевизионного интроскопа.
- Модульная конструкция в сочетании со встроенными средствами диагностики гарантируют эффективность технического обслуживания оборудования.
- Передача данных по локальной сети с использованием протоколов семейства TCP/IP.
- Обмен информацией с системой сбора результатов технического мониторинга и контроля с использованием унифицированных протокола передачи данных и формата метаданных, разработанного на основе XML.

www.b2scan.ru





Чертеж оборудования

Общие спецификации		Эксплуатационные характеристики	
Размеры тоннеля	755 мм (Ш) x 555 мм (В)	Разрешающая способность по проволоке	40 AWG / 0,08 мм
Скорость конвейера	0,2 м/с	Проникающая способность по стали	34 мм
Высота конвейера	750 мм	Рентгеновская доза при досмотре	Менее 1,5 мкЗв
Максимальная грузоподъемность	160 кг при равномерном распределении	Монитор	ЖК, 21,5 дюйма, высокое разрешение 1920x1080
Система обработки изображения		Здоровье и безопасность	
Функции обработки изображения	Цветное/ЧБ изображение, удаление органики/неорганики, изменение уровня поглощения, супер-улучшение, негативное изображение, высокое/низкое проникновение, псевдоцвет и т.д.	Мощность дозы рентгеновского излучения	Меньше 1 мкЗв/ч (5 см от корпуса) соответствует всем действующим международным стандартам
Классификация материалов (по цвету)	Органика: оранжевый, неорганика: голубой, смеси и легкие металлы: зеленый	Безопасность для фотоплёнок	Гарантированная для высокочувствительной пленки до ASA/ISO 1600 (33 DIN)
Масштабирование	Выбираемые области масштабирования изображения, увеличение в 1 ~ 64 раза	Установочные данные	
Возврат изображения	Просмотр предшествующих изображений		
Объем памяти	до 100 000 изображений	Размеры/вес	2340 мм (Д) x 1005 мм (Ш) x 1500 мм (В) / 575 кг
Дополнительные функции	Отображение даты/времени, счётчик багажа, журнал операций, управление пользователями, счетчики наработки РТИ/генератора рентгеновского излучения, самодиагностика при включении, встроенные средства диагностики, сканирование в двух направлениях, обучение распознаванию изображений	Температура хранения	-40°C~+60°C
		Диапазон рабочих температур	0°C~+40°C
		Влажность	5%~95% без образования конденсата
		Электропитания	переменный ток 220В (-15%~+10%), 50 Гц / 60 Гц ± 3 Гц
		Потребляемая мощность	0,8 кВА