

Радиоволновый
сканер

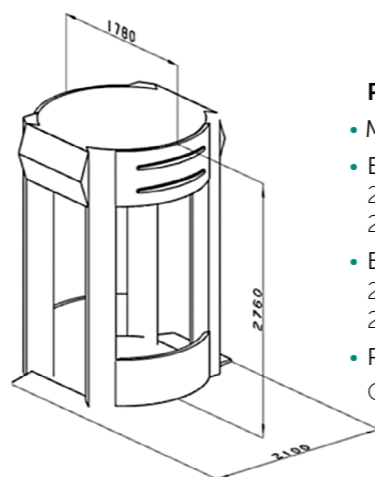
B2secure HMS-2001

Область применения

Предназначен для бесконтактного досмотра и точного обнаружения посторонних предметов на теле и одежде досматриваемого человека

Технологические особенности

- Безопасная технология активных миллиметровых волн
- Обнаружение металлических и неметаллических предметов, включая едкие, легковоспламеняющиеся и взрывоопасные жидкости и гели
- Коэффициент распознавания увеличен до 95%
- Скоростная система визуализации: до 400 чел. в час
- Высокая эффективность проверки: объекты из любых материалов быстро отображаются с высоким разрешением
- 3D-визуализация
- Полная защита конфиденциальности досматриваемых людей: полностью решена этическая проблема приватности при сканировании человеческого тела - система размывает человеческое лицо и интимные места, и маркирует только подозрительные объекты
- Технология отображения «виртуального тела»
- Доза облучения за одно сканирование составляет менее 1/1000 сигнала стандартного мобильного телефона
- Передача данных по локальной сети с использованием протоколов семейства TCP / IP
- Обмен информацией с системой сбора результатов технического мониторинга и контроля с использованием унифицированных протокола передачи данных и формата метаданных, разработанного на основе XML
- Сетевое напряжение: AC 210 В – 242 В, 50/60 Гц
- Мощность излучения: ≤ 1 мкВт/см²
- Потребляемая мощность: <2 кВт

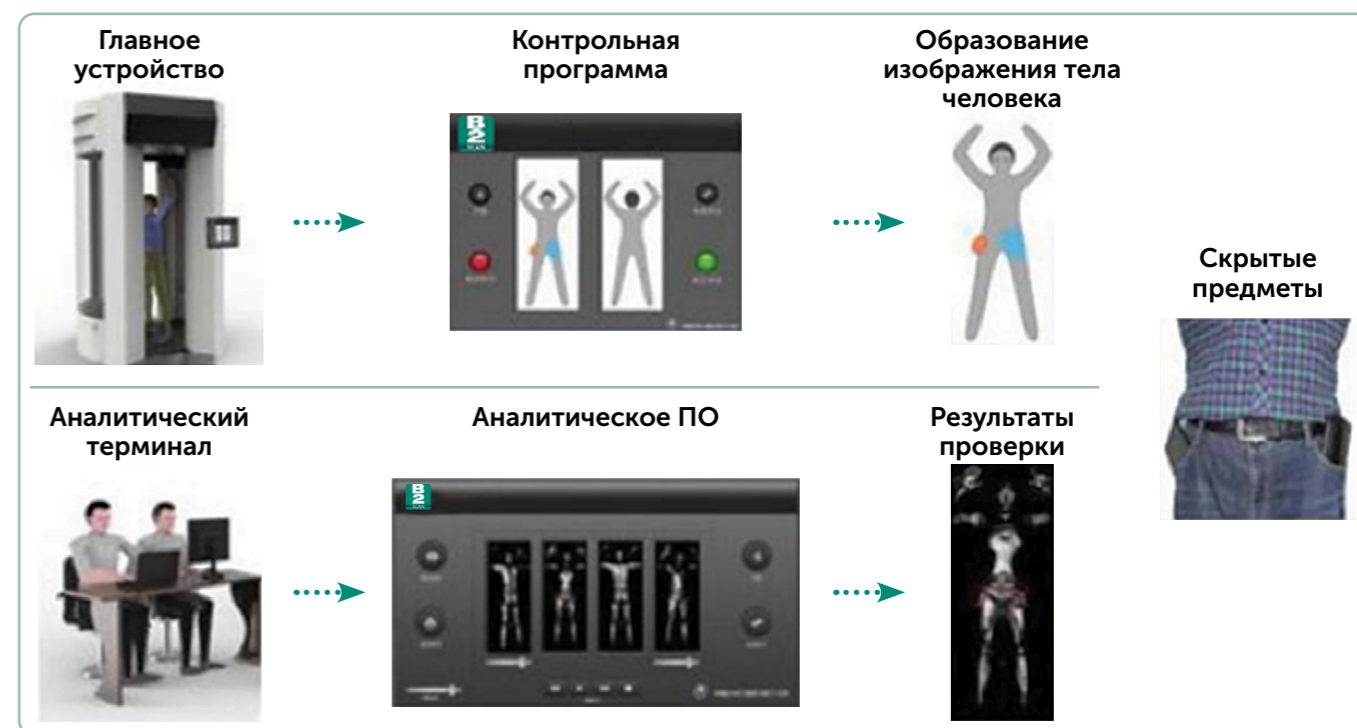


Размеры сканера

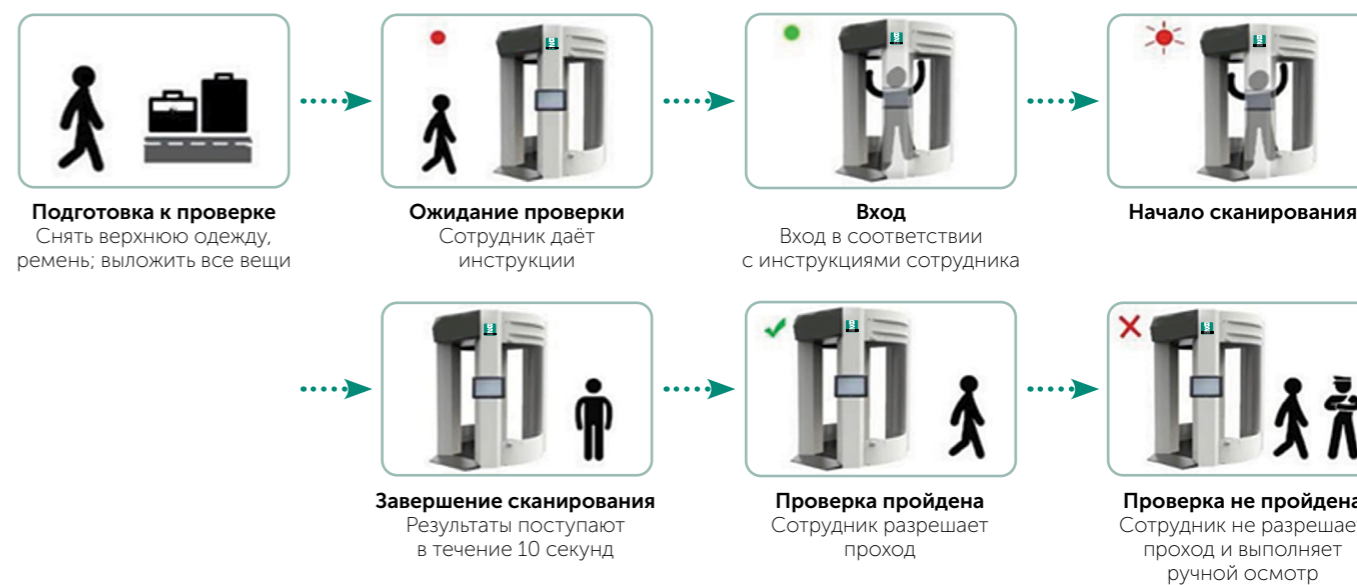
- Масса нетто: 830 кг
- Внешние габариты: 2100 мм (Г) x 1780 мм (Ш) x 2760 мм (В)
- Внутренние размеры: 2100 мм (В) x 500 мм (Ш) x 2100 мм (Г)
- Рабочая температура: От 0 °С до +45 °С

Оборудование прошло обязательную и добровольную сертификацию, действующую на территории РФ. Технические характеристики и комплектация товара могут быть изменены производителем без уведомления.

Схема работы системы



Процесс проверки



Система обеспечения конфиденциальности

