

## Радиоволновый сканер

# B2scan HMS-2000

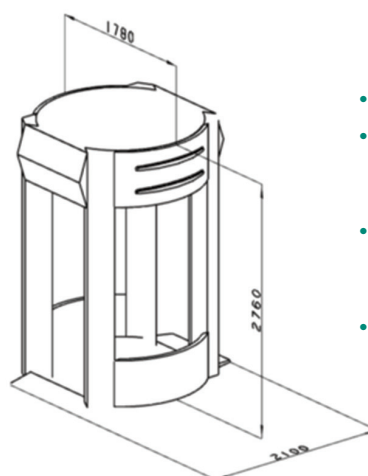
### Область применения:

предназначен для бесконтактного досмотра и точного обнаружения посторонних предметов на теле и одежде досматриваемого человека

### Характеристики

- Безопасная технология активных миллиметровых волн.
- Обнаружение металлических и неметаллических предметов, включая едкие, легковоспламеняющиеся и взрывоопасные жидкости и гели.
- Автоматическая идентификация опасных предметов за 0,7 с. Коэффициент распознавания увеличен до 95%.
- База данных опасных предметов.
- Скоростная система визуализации: до 400 чел. в час.
- Инновационная система самообучения на базе искусственного интеллекта.
- Высокая эффективность проверки: объекты из любых материалов быстро отображаются с высоким разрешением.
- 3D-визуализация.
- Полная защита конфиденциальности досматриваемых людей: полностью решена этическая проблема приватности при сканировании человеческого тела - система размывает человеческое лицо и интимные места, и маркирует только подозрительные объекты.
- Технология отображения «виртуального тела».
- Доза облучения за одно сканирование составляет менее 1/1000 сигнала стандартного мобильного телефона.
- Передача данных по локальной сети с использованием протоколов семейства TCP/IP
- Обмен информацией с системой сбора результатов технического мониторинга и контроля с использованием унифицированных протокола передачи данных и формата метаданных, разработанного на основе XML.
- Сетевое напряжение: AC210В~242В, 50/60 Гц
- Мощность излучения:  $\leq 1$  мкВт/см<sup>2</sup>
- Потребляемая мощность:  $< 2$  кВт

Оборудование прошло обязательную и добровольную сертификацию, действующую на территории РФ. Технические характеристики и комплектация товара могут быть изменены производителем без уведомления.



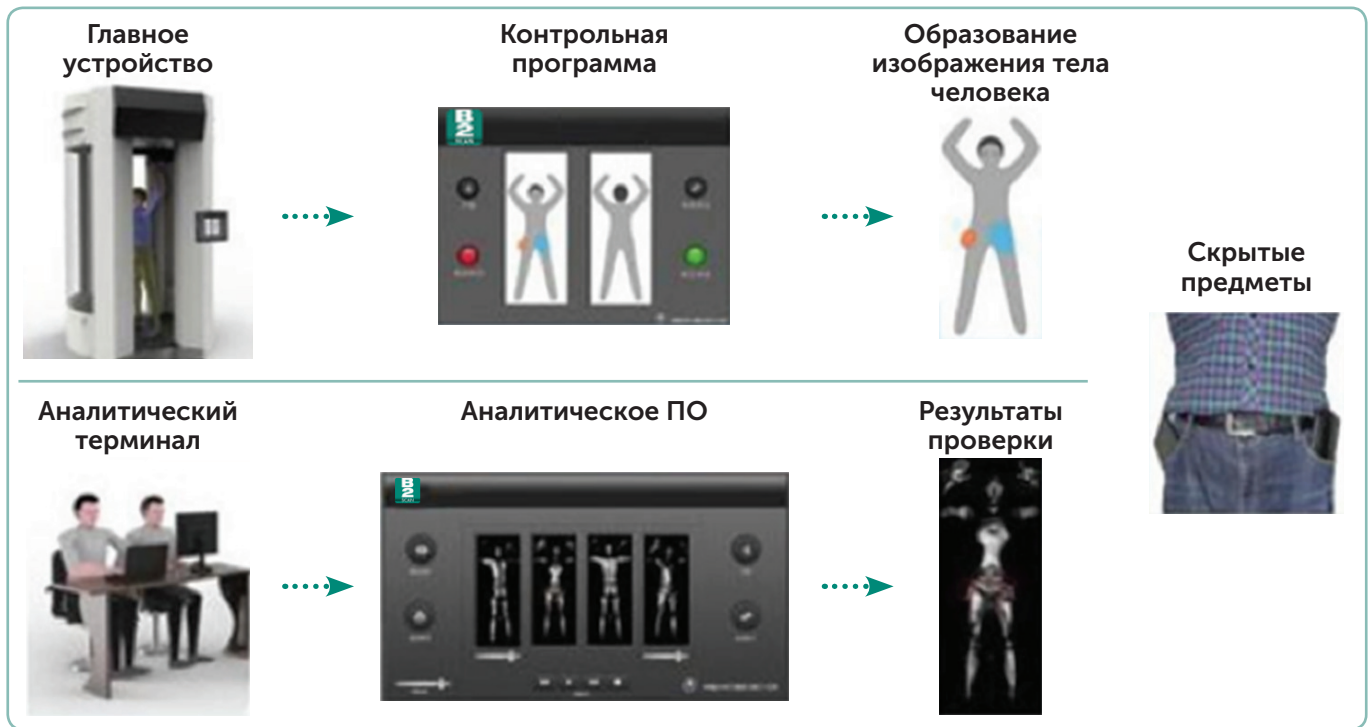
### Размеры сканера:

- Масса: 830 кг
- Внешние габариты: 2100 мм (г) x 1780 мм (ш) x 2760 мм (в);
- Внутренние размеры: 2100 мм (в) x 500 мм (ш) x 2100 мм (г).
- Рабочая температура: -0 °С до +45 °С

[www.b2scan.ru](http://www.b2scan.ru)



## Схема работы системы:



## Процесс проверки:



## Система обеспечения конфиденциальности

