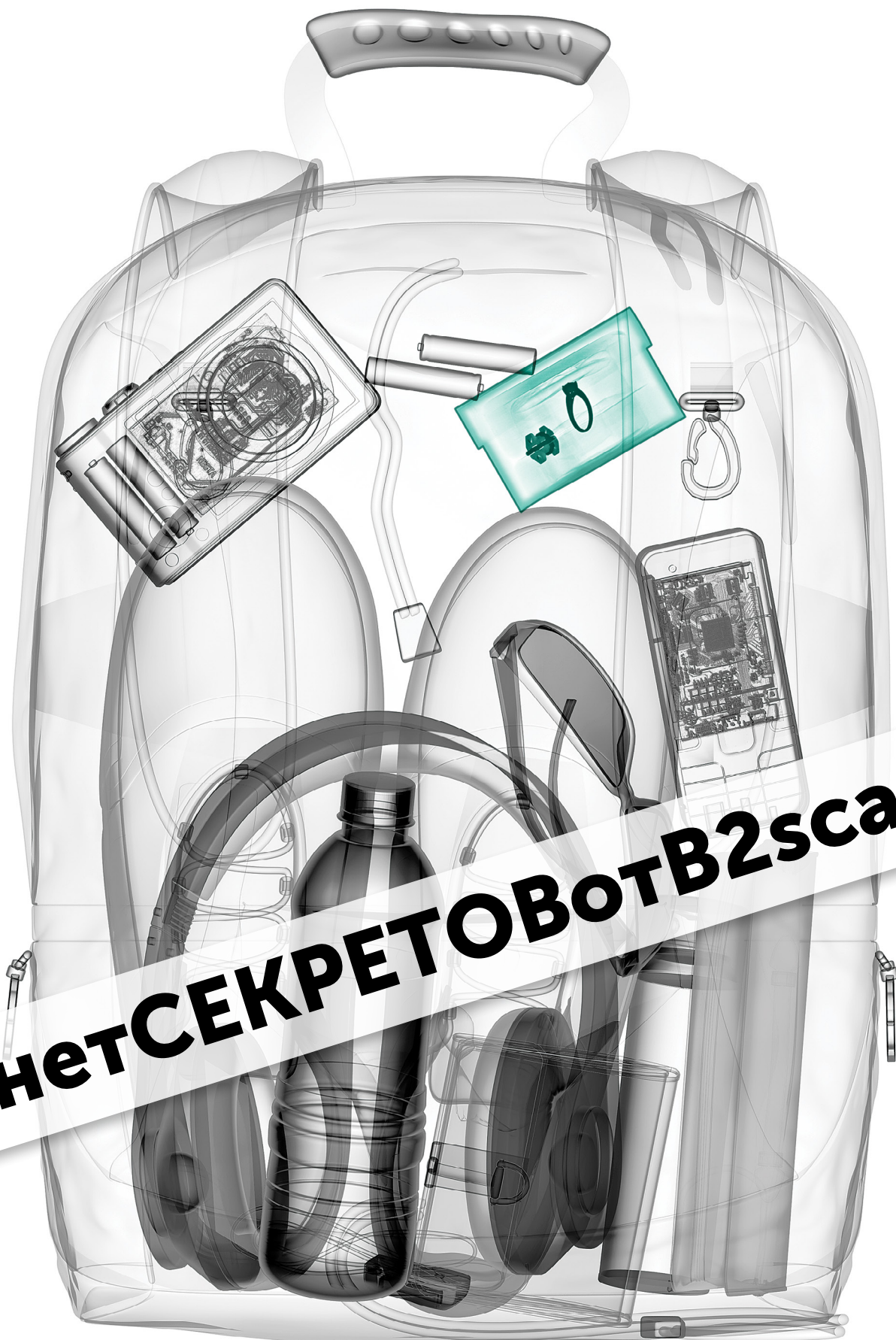




ИННОВАЦИОННОЕ
ОБОРУДОВАНИЕ В СФЕРЕ
БЕЗОПАСНОСТИ



#нетсекретовотB2scan

Содержание

МНОГОФУНКЦИОНАЛЬНЫЙ ВЫСОКОСКОРОСТНОЙ ТОМОГРАФ

B2scan CTX10060	6
-----------------	---

АРОЧНЫЕ МЕТАЛЛОДЕТЕКТОРЫ

B2scan SD1000	10
B2scan SD400	12
B2scan SD1000-RC-09	14
B2scan WMD100	16
B2scan WMD200	18
B2scan WMD300	20
B2scan WMD500	22

РУЧНЫЕ МЕТАЛЛОДЕТЕКТОРЫ

B2scan MS1000	28
B2scan MS2000	29

СИСТЕМЫ ДОСМОТРА АВТОТРАНСПОРТА

B2scan DD-M	32
B2scan DD-S	34

РАДИОВОЛНОВЫЙ СКАНЕР

B2secure HMS-2001	38
-------------------	----

СТАНЦИЯ ВЗАИМОДЕЙСТВИЯ С СС ТМК

B2scan CK-1	42
-------------	----

РЕНТГЕНТЕЛЕВИЗИОННЫЕ УСТАНОВКИ

B2scan 5030B	46
B2scan 5030T	48
B2scan 5536B	50
B2scan 6040B	52
B2scan 6040D	54
B2scan 6080D	56
B2scan 6080S	58
B2scan 7555B	60
B2scan 7555D	62
B2scan 8065T	64
B2scan 100100D	66
B2scan 100100T	68
B2scan 100100DB	70
B2scan 100120D	72
B2scan 100120S	74
B2scan 150180D	76
B2scan 150180S	78
B2scan 180180D	80

ИСПОЛЬЗОВАНИЕ ИСКУССТВЕННОГО ИНТЕЛЛЕКТА

Нейросеть B2secure AI	84
-----------------------	----

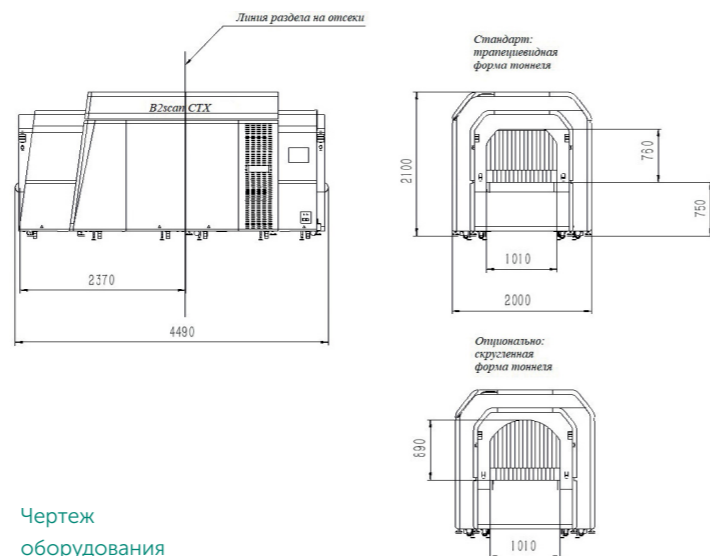
Дополнительные опции для рентгентелевизионных установок	86
---	----



МНОГОФУНКЦИОНАЛЬНЫЙ ВЫСОКОСКОРОСТНОЙ ТОМОГРАФ

Многофункциональный
высокоскоростной томограф для
досмотра багажа и ручной клади

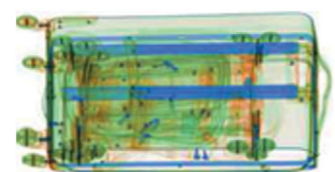
B2scan CTX10060



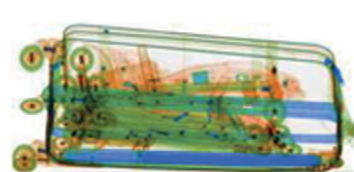
Чертеж
оборудования

B2scan CTX10060 – многофункциональный высокоскоростной томограф для досмотра багажа и ручной клади. В основе работы лежит использование технологии компьютерной томографии (СТ). В сочетании с цифровыми алгоритмами обработки данных двухпроеционной системы (DR) на выходе мы получаем качественные цветные изображения багажа в двух проекциях, а также трехмерные изображения с высоким разрешением. В оборудовании используется принцип спирально-конусного

сканирования, технология двухэнергетической компьютерной томографии, которые позволяют получать информацию о характеристиках материалов досматриваемого багажа, таких как физическая плотность материалов, коэффициент оптической плотности и эффективный атомный номер. В результате устройство имеет повышенные характеристики обнаружения различных запрещенных предметов, таких как наркотические и взрывчатые вещества и низкую частоту ложных тревог.



DR изображение
(вид снизу)



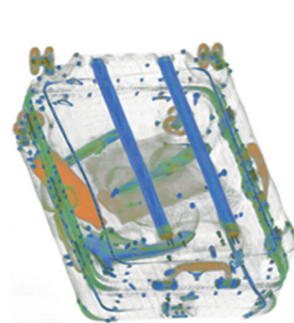
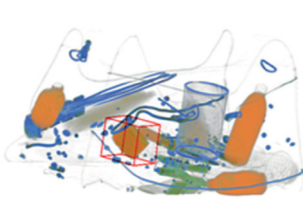
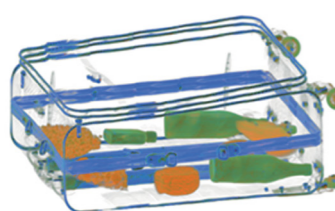
DR изображение
(вид сбоку)



СТ изображение
в режиме разреза



3D
изображение



B2scan CTX10060 имеет высокую скорость сканирования — до 0,5 м/с и может использоваться как отдельное стоящее устройство, или как устройство интегрированное в систему обработки багажа (СОБ).

Технические характеристики

Автоматическое обнаружение взрывчатых / наркотических веществ.

В программном обеспечении используется технология двухэнергетической компьютерной томографии для получения информации о физической и оптической плотности, эффективном атомном номере веществ. Данная технология позволяет автоматически обнаружить взрывчатые вещества (черный порох, тротил, синтетический С-4, гексоген, октоген, нитроген, эмульгированные взрывчатые вещества, динамит, хлорат, перхлорат калия, нитроцеллюлозные взрывчатые вещества, бездымный порох, нитробензол, PLX (двойное взрывчатое вещество, смесь 95% нитрометана и 5% этилендиамина), нитроглицерин, этиленгликольдинитрат, нитрометан и т.д., наркотические вещества (героин, кокаин, кетамин, кристаллический метамфетамин, смола каннабиса и т.д.), а также определять их местонахождение в досматриваемом багаже.

- Функция автоматического обнаружения запрещенных предметов. Посредством комбинирования DR и СТ изображений, а также использования технологии обучения нейронной сети B2secure AI реализуется автоматическое обнаружение запрещенных предметов, таких как ножи и пистолеты (опционально).
- Цветные трехмерные изображения высокой четкости и СТ изображения в разрезе. Трехмерные изображения высокой четкости, которые можно вращать под любым углом, отображаются в различных цветах в зависимости от свойств материалов. Одновременно есть возможность просмотра двумерных цветных СТ изображений в режиме разреза.
- Независимая двухэнергетическая DR система обнаружения с двойным углом обзора.
- Возможность обнаружения радиоактивных и химических веществ (опционально).
- Высокая пропускная способность. Скорость конвейерной ленты может достигать 0,5 м/с, а пропускная способность может достигать 1800 единиц багажа в час.
- Сетевые функции. Оборудование может использоваться как автономно, так и интегрироваться в системы сбора и обработки информации, возможна реализация функций удаленного управления и диагностики, также возможна интеграция в системы обработки багажа (СОБ).

Источник рентгеновского излучения

Анодное напряжение (DR) – 180 кВ
Анодное напряжение (СТ) – 180 кВ

Радиационная безопасность

Мощность дозы рентгеновского излучения (в 10 см от корпуса), не более 2,5 мкЗв/ч

Основные параметры

Внешние габариты	Д 4490 мм x Ш 2000 мм x В 2100 мм
Габариты туннеля	Ш 1000 мм x В 600 (760/890) мм
Максимальная нагрузка	200 кг (равномерное распределение)
Рабочая температура/относительная влажность	0°C ~ +40°C / 5% ~ 95% (без конденсации)
Температура хранения	-40°C ~ +60°C / 5% ~ 95% (без конденсации)
Источник питания	Трехфазный, 380 В переменного тока (-15% ~ +10%)
Потребляемая мощность	15 кВА

Рабочие параметры

Пропускная способность	до 1800 ед. багажа / час
Разрешающая способность (DR)	40 AWG
Проникающая способность по стали (DR)	46 мм
Линейное разрешение (СТ)	2 пары линий на мм
Разрешение по плотности (СТ)	1%
Устройство отображения	27-дюймовый монитор / разрешение 1920 x 1080
Функции обработки изображений СТ	Черно-белый режим, инверсия цвета, усиление качества краев и кромок, детализация, удаление органических веществ / неорганических веществ, супер проникновение, псевдо-цветовые схемы, изменение поглощающей способности.
Функции обработки изображений DR	Черно-белый режим, инверсия цвета, усиление качества краев и кромок, детализация, удаление органических веществ / неорганических веществ, супер-проникновение, псевдо-цветовые схемы, изменение поглощающей способности, статистика значений материалов (оптическая, физическая плотности и эффективный атомный номера).
Функции обработки изображений в разрезе	Черно-белый режим, инверсия цвета, усиление качества краев и кромок, удаление органических веществ / неорганических веществ
Функции обработки трехмерных изображений	Супер проникновение, изменение коэффициента прозрачности, обрезка, раздельное отображение, трехмерное масштабирование, вращение.
Объем архива	Не менее 100 000 изображений
Масштабирование	В диапазоне от 1 до 64
Вспомогательные функции	Отображение даты / времени, самодиагностика, журнал операций, время работы системы, наработка, подсчет багажа, диагностика технического состояния, проекция изображений опасных предметов (TIP), поиск изображений в архиве и т. д.



АРОЧНЫЕ МЕТАЛЛОДЕТЕКТОРЫ

Арочный металлодетектор

B2scan SD1000

Технологические особенности

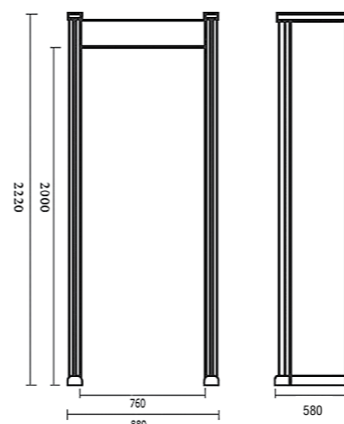
- Светодиодная индикация обнаруженных предметов на дисплее блока управления и боковых панелях
- Регулируемое количество зон обнаружения: 6, 12 или 18 зон
- Звуковая и световая сигнализация: регулировка длины, громкости и мелодии сигнала
- Обеспечение требуемой селективности, работа в режимах обнаружения смешанных, черных или цветных металлов
- Автоматическая компенсация воздействия помех
- Защита от ложных тревог
- Двухуровневая защита от несанкционированного доступа: ПО защищено паролем, внутренняя часть блока управления закрывается на ключ
- 72 предустановленные программы селективного обнаружения, возможность создания собственных программ
- Ширина прохода: 760 мм, 820 мм, 1000 мм
- Минимальное расстояние между детекторами: 0,3 м без кабеля синхронизации
- Возможность подключения кабелей питания и Ethernet слева, справа и сверху металлодетектора
- Индикаторы «Стоя/Иди» на лицевой панели металлодетектора
- «Сухие контакты» для подключения стороннего оборудования (турникет, шлюз, камера и т.д.)
- Счетчики прохода и тревог
- Режим «Антипроброс»
- Встроенный источник бесперебойного питания для автономной работы: опционально
- Модуль компьютерного управления: возможность подключения к компьютеру по USB, Ethernet, Bluetooth
- Мобильное приложение для управления металлодетектором со смартфона или планшета
- Передача данных по локальной сети с использованием протоколов семейства TCP / IP

Область применения

Предназначен для точного обнаружения металлических предметов на теле и одежде досматриваемого человека.



- Обмен информацией с системой сбора результатов технического мониторинга и контроля с использованием унифицированных протоколов передачи данных и формата метаданных, разработанного на основе XML
- Сетевое напряжение: AC 100 В – 242 В, 50/60 Гц
- Частота сигнала: 7000-8999 Гц (регулируемая)
- Потребляемая мощность: <20 Вт



Размеры металлодетектора

- Масса нетто: 67 кг
- Внешние габариты: 2220 мм (В) x 880 мм (Ш) x 580 мм (Г)
- Внутренние размеры: 2000 мм (В) x 760 мм (Ш) x 500 мм (Г)
- Рабочая температура: От -25 °С до +55 °С

Оборудование прошло обязательную и добровольную сертификацию, действующую на территории РФ. Технические характеристики и комплектация товара могут быть изменены производителем без уведомления.



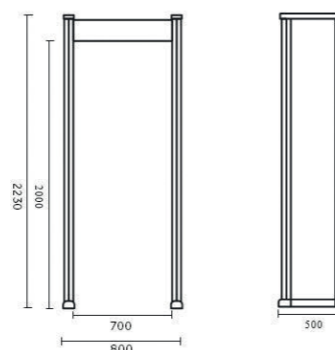
Стационарный арочный металлодетектор **B2scan SD400**

Область применения: предназначен для обнаружения металлических предметов на теле и одежде человека.

- Светодиодная индикация местоположения обнаруженных металлических предметов на боковых панелях;
- Количество зон обнаружения: 18;
- Звуковая и световая сигнализация тревоги;
- Простота установки: Арочная конструкция. Один человек может быстро выполнить установку или демонтаж;
- Автоматическая компенсация воздействия внешних помех;
- Защита от ложных срабатываний;
- Двухуровневая защита от несанкционированного доступа: ПО защищено паролем, блок управления закрывается на ключ;
- Безопасен для беременных женщин и кардиостимуляторов;
- Цифровые счетчики

Основные характеристики

- Масса: 50 кг;
- Внешние габариты: 2230 мм (в) x 800 мм (ш) x 500 мм (г);
- Габариты прохода: 2000 мм(в) x 700 мм (ш) x 500 мм (г);
- Рабочая температура: -20°C до +45°C;
- Сетевое напряжение: АС 100В~242В, 50/60 Гц
- Потребляемая мощность: <20 Вт



Многоуровневая регулировка чувствительности. Имеется 300 уровней чувствительности (0 ~ 299).

Широкополосная технология обнаружения обеспечивает высокую селективность и позволяет обнаруживать черные, цветные и смешанные металлы.



Арочный металлодетектор с интегрированной системой радиационного контроля

Область применения

Предназначен для точного обнаружения металлических, радиоактивных и делящихся предметов и материалов на теле и одежде человека.

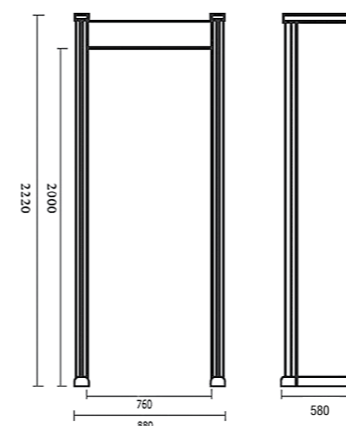
B2scan SD1000-RC-09

Технологические особенности

- Светодиодная индикация обнаруженных предметов на дисплее блока управления и боковых панелях
- Регулируемое количество зон обнаружения: 6, 12 или 18 зон
- Звуковая и световая сигнализация: регулировка длины, громкости и мелодии сигнала
- Обеспечение требуемой селективности, работа в режимах обнаружения смешанных, черных или цветных металлов
- Автоматическая компенсация воздействия помех
- Защита от ложных тревог
- Двухуровневая защита от несанкционированного доступа: ПО защищено паролем, внутренняя часть блока управления закрывается на ключ
- 72 предустановленные программы селективного обнаружения, возможность создания собственных программ
- Ширина прохода: 760 мм, 820 мм, 1000 мм
- Минимальное расстояние между детекторами: 0,3 м без кабеля синхронизации
- Возможность подключения кабелей питания и Ethernet слева, справа и сверху металлодетектора
- Индикаторы «Стоять/Иди» на лицевой панели металлодетектора
- «Сухие контакты» для подключения стороннего оборудования (турникет, шлюз, камера и т.д.)
- Счетчики прохода и тревог
- Режим «Антипроброс»
- Встроенный источник бесперебойного питания для автономной работы: опционально
- Модуль компьютерного управления: возможность подключения к компьютеру по USB, Ethernet, Bluetooth
- Мобильное приложение для управления металлодетектором со смартфона или планшета



- Передача данных по локальной сети с использованием протоколов семейства TCP / IP
- Обмен информацией с системой сбора результатов технического мониторинга и контроля с использованием унифицированных протоколов передачи данных и формата метаданных, разработанного на основе XML
- Сетевое напряжение: AC 190 В – 240 В, 50 Гц
- Частота сигнала: 7000-8999 Гц (регулируемая)
- Потребляемая мощность: <70 Вт



Размеры металлодетектора

- Масса нетто: 72 кг
- Внешние габариты: 2220 мм (В) x 880 мм (Ш) x 580 мм (Г)
- Внутренние размеры: 2000 мм (В) x 760 мм (Ш) x 500 мм (Г)
- Рабочая температура: От 0 °С до +55 °С

Характеристики модуля радиационного контроля КРП-09

- Светодиодная индикация обнаружения радиоактивных материалов на дисплее блока управления
- Звуковая сигнализация обнаружения радиоактивных материалов
- Энергия регистрируемого устройством гамма-излучения – от 0,05 до 3,0 МэВ
- Частота ложных срабатываний – не более 0,001%
- Время непрерывной работы – 24/7
- Изменение чувствительности при изменении температуры в пределах рабочих условий применения составляет не более $\pm 2\%$
- Изменение чувствительности при изменении напряжения электропитания в пределах рабочих условий применения составляет не более $\pm 2\%$



Оборудование прошло обязательную и добровольную сертификацию, действующую на территории РФ. Технические характеристики и комплектация товара могут быть изменены производителем без уведомления.



Интеллектуальный арочный металлодетектор

B2scan WMD100

Интеллектуальный арочный металлодетектор / IMDS, разработанный в коллаборации с компанией Huaton Technology Co., является революционной системой обнаружения опасных металлических предметов. Предназначен для ускоренного досмотра посетителей, в том числе с рюкзаками, кошельками, сумками и т.д., с целью обнаружения различных запрещенных металлических предметов, таких как ножи, огнестрельное оружие, и др.

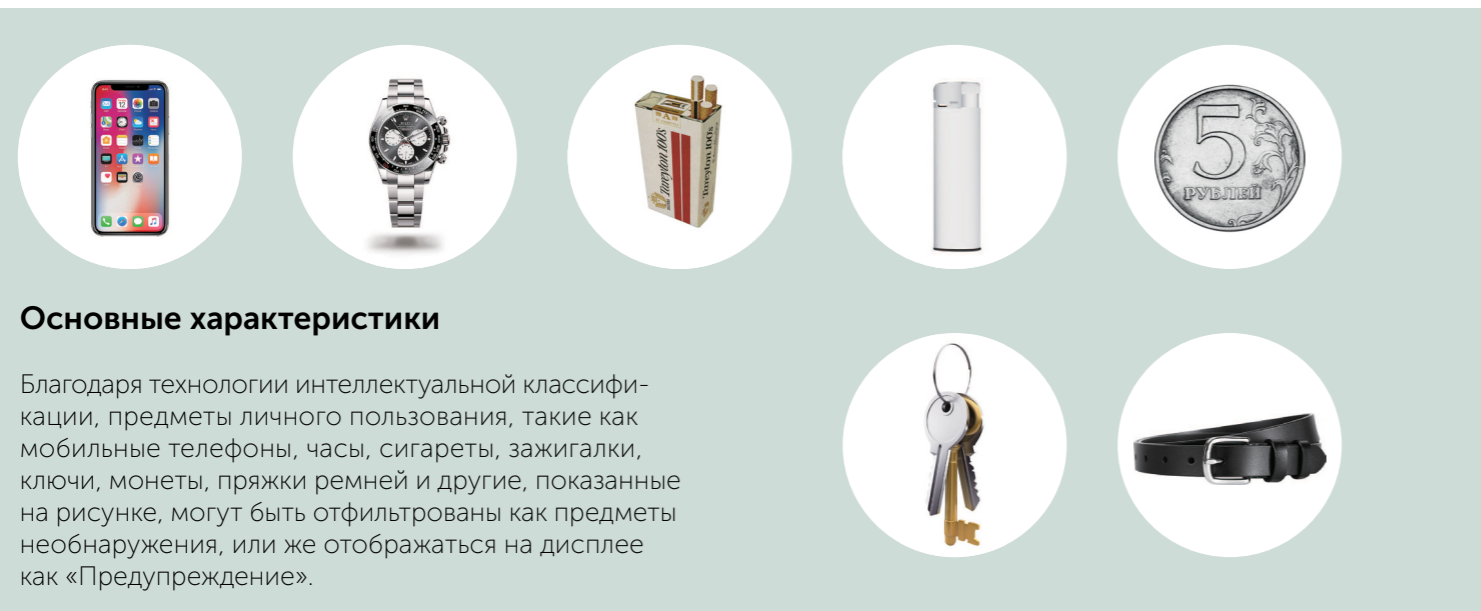
«Интеллектуальный» – отличительная характеристика арочного металлодетектора в сравнении с аналогичными устройствами предыдущих поколений.

Металлодетектор работает на основе технологии «Интеллектуальной классификации металлов». Благодаря чему металлодетектор, при соответствующих настройках чувствительности, может отображать обнаруженные предметы личного пользования без сигнала тревоги, при этом обнаруживать и классифицировать запрещенные металлические предметы, и подавать сигнал тревоги только на них.

Интеллектуальный арочный металлодетектор состоит из запатентованной системы обнаружения и классификации металлических предметов, видеокамеры, встроенного блока периферийных вычислений с технологиями искусственного интеллекта, планшета с монитором и облачной платформы контроля.



Металлодетектор легко транспортируется и может быть установлен как на улице, так и в помещении.



Основные характеристики

Благодаря технологии интеллектуальной классификации, предметы личного пользования, такие как мобильные телефоны, часы, сигареты, зажигалки, ключи, монеты, пряжки ремней и другие, показанные на рисунке, могут быть отфильтрованы как предметы необнаружения, или же отображаться на дисплее как «Предупреждение».

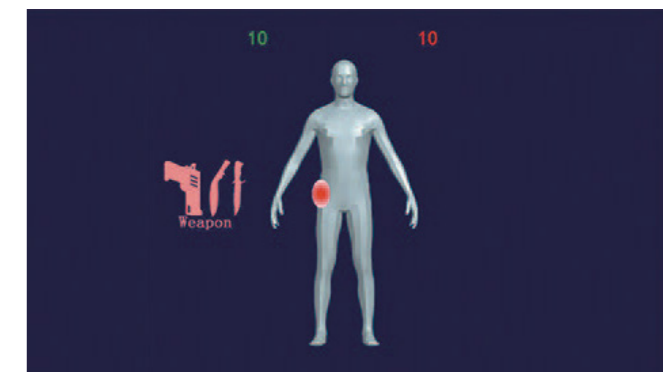
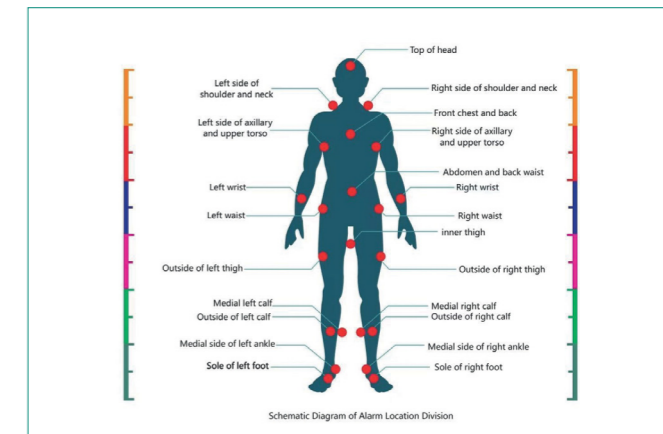
Сигнал тревоги при обнаружении и идентификации запрещенных предметов на основе технологии интеллектуальной классификации.

- Обнаруженные запрещенные металлические предметы идентифицируются и классифицируются по нескольким категориям. Информация о материале и форме предмета отображается на экране планшета и/или отправляется на облачную платформу системы контроля.



Высокая точность обнаружения запрещенных металлических предметов и низкий уровень ложных тревог.

- Пользователь может изменить стандартные настройки безопасности в соответствии со своими целями и задачами. Предусмотрено три уровня безопасности в зависимости от варианта и целей использования. Настройка по умолчанию предназначена для обнаружения огнестрельного оружия, ножей с длиной лезвия более 5 см, а также для исключения срабатывания сигнала тревоги на мобильные телефоны, ключи и другие предметы личного пользования. При повышении уровня безопасности возрастает количество ложных срабатываний на предметы необнаружения. При максимальном уровне безопасности этот показатель составляет не более 5%.



- Оснащенный 25 зонами обнаружения, металлодетектор может не только идентифицировать зону обнаружения запрещенного металлического предмета, но и определить точное местоположение, где именно спрятан предмет - в передней или задней части тела, на внутренней стороне бедер, подошвах ног и т.д.

- Звуковое и световое оповещение о сигнале тревоги, а также изображение формы и материала, местоположение подозрительного предмета отображаются в виде графики и текста на дисплее планшета.

- Режим мультizonной сигнализации позволяет одновременно отображать в интерфейсе все зоны, в которых обнаружены металлические предметы.

Интеллектуальный
арочный металлодетектор
высокоточный

B2scan WMD200

Интеллектуальный арочный металлодетектор / IMDS, разработанный в коллаборации с компанией Huaton Technology Co., является революционной системой обнаружения опасных металлических предметов. Предназначен для ускоренного досмотра посетителей, в том числе с рюкзаками, кошельками, сумками и т.д., с целью обнаружения различных запрещенных металлических предметов, таких как ножи, огнестрельное оружие, и др.

«Интеллектуальный» – отличительная характеристика арочного металлодетектора в сравнении с аналогичными устройствами предыдущих поколений.

Металлодетектор работает на основе технологии «Интеллектуальной классификации металлов». Благодаря чему металлодетектор, при соответствующих настройках чувствительности, может отображать обнаруженные предметы личного пользования без сигнала тревоги, при этом обнаруживать и классифицировать запрещенные металлические предметы, и подавать сигнал тревоги только на них.



Основные характеристики

НЕТ СИГНАЛА ТРЕВОГИ



ЕСТЬ СИГНАЛ ТРЕВОГИ



Высокая точность обнаружения запрещенных металлических предметов и низкий уровень ложных тревог.

- Пользователь может изменить стандартные настройки безопасности в соответствии со своими целями и задачами. Предусмотрено три уровня безопасности в зависимости от варианта и целей использования. Настройка по умолчанию предназначена для обнаружения огнестрельного оружия, ножей с длиной лезвия более 5 см, а также для исключения срабатывания сигнала тревоги на мобильные телефоны, ключи и другие предметы личного пользования. При повышении уровня безопасности возрастает количество ложных срабатываний на предметы необнаружения. При максимальном уровне безопасности этот показатель составляет не более 5%.

- Возможность просматривать видео в режиме реального времени, информацию об обнаруженных металлических предметах на изображении фигуры тела человека, включая зону обнаружения, материал и форму подозрительных предметов, фото в момент прохода через металлодетектор, счетчик проходов и тревог.
- Металлодетектор включает в себя встроенный блок периферийных вычислений, который обеспечивает сбор и хранение данных о сигналах тревоги, фото, видеофиксацию, работу алгоритмов искусственного интеллекта, связь с облачной системой хранения информации.



- Оснащенный 10 зонами обнаружения, металлодетектор может не только идентифицировать зону обнаружения запрещенного металлического предмета, но и определить точное местоположение, где именно спрятан предмет - в передней или задней части тела, на внутренней стороне бедер, подошвах ног и т.д.
- Звуковое и световое оповещение о сигнале тревоги, изображение формы, материала, местоположение подозрительного предмета отображаются в виде графики и текста на дисплее планшета.
- Изменение параметров работы металлодетектора нажатием одной кнопки. ЖК-дисплей с сенсорной панелью для быстрой настройки.

- В металлодетекторе встроены одна или две HD-камеры, поддерживающие видео и фотосъемку проходящего человека в режиме реального времени, с автоматической компоновкой с результатами досмотра.
- Информация о тревогах может отправляться в режиме реального времени в Центр управления безопасностью, приложение для планшета или мобильного телефона, компьютерный браузер с облачной платформой, систему видеоконтроля, систему контроля доступа и т.д. Предусмотрена интеграция со сторонним программным обеспечением.

Интеллектуальный арочный металлодетектор для обнаружения мобильных устройств

B2scan WMD300

Интеллектуальный арочный металлодетектор / IMDS, разработанный в коллаборации с компанией Nuaton Technology Co., является революционной системой обнаружения опасных металлических предметов. Предназначен для ускоренного досмотра посетителей, в том числе с рюкзаками, кошельками, сумками и т.д., с целью обнаружения главным образом различных мобильных устройств таких как телефоны, смарт часы, фитнес браслеты, беспроводные наушники и т.д.

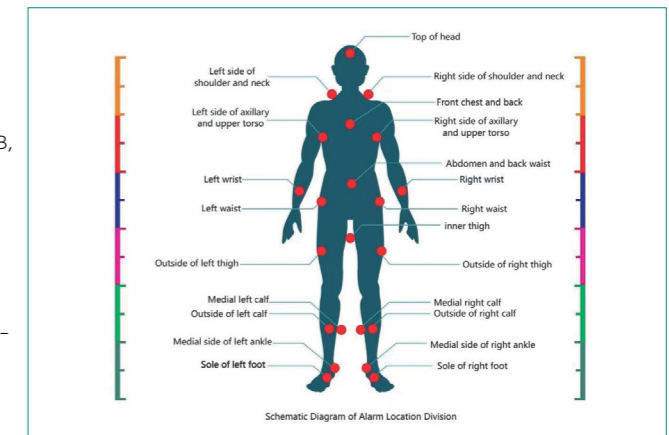
«Интеллектуальный» – отличительная характеристика арочного металлодетектора в сравнении с аналогичными устройствами предыдущих поколений.

Металлодетектор работает на основе технологии «Интеллектуальной классификации металлических предметов». Благодаря чему металлодетектор, при соответствующих настройках чувствительности, может отображать обнаруженные предметы личного пользования без сигнала тревоги, при этом обнаруживать и классифицировать запрещенные металлические предметы, и подавать сигнал тревоги только на них.



Сигнал тревоги при обнаружении и идентификации запрещенных предметов на основе технологии интеллектуальной классификации.

- Обнаруженные запрещенные металлические предметы идентифицируются и классифицируются по нескольким группам. Уведомление о запрещенных предметах содержит информацию о материале и форме металлического предмета, отображается на дисплее и отправляется в облачную систему контроля.
- Изменение параметров работы металлодетектора нажатием одной кнопки. ЖК-дисплей с сенсорной панелью для быстрой настройки.
- Высокая точность обнаружения мобильных устройств, таких как телефоны, смарт часы, наушники и т.д. Низкий уровень ложных срабатываний.
- Оснащенный 25 зонами обнаружения, металлодетектор может не только идентифицировать зону обнаружения мобильного устройства, но и определить точное местоположение, где именно спрятан предмет - в передней или задней части тела, на внутренней стороне бедер, подошвах ног и т.д.



Возможность просматривать видео в режиме реального времени, информацию об обнаруженных металлических предметах на изображении фигуры тела человека, включая зону обнаружения, материал и форму подозрительных предметов, фото в момент прохода через металлодетектор, счетчик проходов и тревог.

Металлодетектор включает в себя встроенный блок периферийных вычислений, который обеспечивает сбор и хранение данных о сигналах тревоги, фото, видеофиксацию, работу алгоритмов искусственного интеллекта, связь с облачной системой хранения информации.

В металлодетекторе встроены одна или две HD-камеры, поддерживающие видео и фотосъемку проходящего человека в режиме реального времени, с автоматической компоновкой с результатами досмотра.

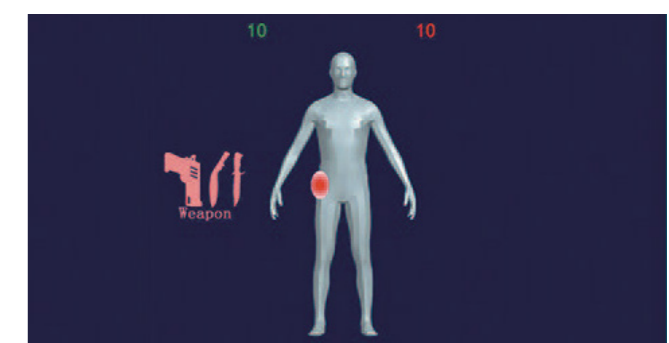
Звуковое и световое оповещение о сигнале тревоги, изображение формы, материала, местоположение подозрительного предмета отображаются в виде графики и текста на дисплее планшета.

Основные характеристики

Благодаря технологии интеллектуальной классификации, предметы личного пользования, такие как мобильные телефоны, часы, сигареты, зажигалки, ключи, монеты, пряжки ремней и другие, показанные на рисунке, могут быть отфильтрованы как предметы необнаружения, или же отображаться на дисплее как «Предупреждение».



Информация о тревогах может отправляться в режиме реального времени в Центр управления безопасностью, приложение для планшета или мобильного телефона, компьютерный браузер с облачной платформой, систему видеоконтроля, систему контроля доступа и т.д. Предусмотрена интеграция со сторонним программным обеспечением.



Режим мультizonной сигнализации позволяет одновременно отображать в интерфейсе все зоны, в которых обнаружены металлические предметы.

Интеллектуальная система обнаружения оружия

B2scan WMD500

Интеллектуальный арочный металлодетектор B2scan WMD500, разработанный в коллаборации с компанией Huaton Technology Co., является революционной системой обнаружения опасных металлических предметов. Предназначен для ускоренного досмотра посетителей, в том числе с рюкзаками, кошельками, сумками и т.д., с целью обнаружения различных запрещенных металлических предметов, таких как ножи, огнестрельное оружие, и др.

«Интеллектуальный» – отличительная характеристика арочного металлодетектора в сравнении с аналогичными устройствами предыдущих поколений. Металлодетектор работает на основе технологии «Интеллектуальной классификации металлов». Благодаря чему металлодетектор, при соответствующих настройках чувствительности, может отображать обнаруженные предметы личного пользования без сигнала тревоги, при этом обнаруживать и классифицировать запрещенные металлические предметы, и подавать сигнал тревоги только на них.

Интеллектуальный арочный металлодетектор состоит из запатентованной системы обнаружения и классификации металлических предметов, видеокамеры, встроенного блока периферийных вычислений с технологиями искусственного интеллекта, планшета с монитором и облачной платформы контроля.



Скорость досмотра составляет 1 - 2 человека в секунду. На дисплее, расположенном на боковой панели, отображается сообщение «Clear» («Чисто»), если угроза не обнаружена, или сообщение «Object Detected» («Обнаружен подозрительный предмет»), а также местоположение обнаруженного предмета.



Основные характеристики

Благодаря технологии интеллектуальной классификации, предметы личного пользования, такие как мобильные телефоны, часы, сигареты, зажигалки, ключи, монеты, пряжки ремней и другие, показанные на рисунке, могут быть отфильтрованы как предметы необнаружения, или же отображаться на дисплее как «Предупреждение».

- Обнаруженные запрещенные металлические предметы идентифицируются и классифицируются по нескольким категориям. Информация о материале и форме предмета отображается на экране, расположенном на боковой панели и/или отправляется на облачную платформу системы контроля.



Высокая точность обнаружения и низкий уровень ложных тревог.

- Пользователь может изменить стандартные настройки безопасности в соответствии со своими целями и задачами. Предусмотрено три уровня безопасности в зависимости от варианта и целей использования. Настройка по умолчанию предназначена для обнаружения огнестрельного оружия, ножей с длиной лезвия более 5 см, а также для исключения срабатывания сигнала тревоги на мобильные телефоны, ключи и другие предметы личного пользования. При повышении уровня безопасности возрастает количество ложных срабатываний на предметы необнаружения. При максимальном уровне безопасности этот показатель составляет не более 5%.
- Оснащенный 25 зонами обнаружения, металлодетектор может не только идентифицировать зону обнаружения запрещенного металлического предмета, но и определить точное местоположение, где именно спрятан предмет - в передней или задней части тела, на внутренней стороне бедер, подошвах ног и т.д.
- Звуковое и световое оповещение о сигнале тревоги, а также изображение формы и материала, местоположение подозрительного предмета отображаются в виде графики и текста на дисплее боковой панели.
- Изменение параметров работы металлодетектора нажатием одной кнопки. ЖК-дисплей с сенсорной панелью для быстрой настройки.



- Возможность просматривать видео в режиме реального времени, информацию об обнаруженных металлических предметах на изображении фигуры тела человека, включая зону обнаружения, материал и форму подозрительных предметов, фото в момент прохода через металлодетектор, счетчик проходов и тревог.
- Система включает в себя встроенный хост периферийных вычислений, который поддерживает сбор и хранение данных о сигналах тревоги, видеовход и работу алгоритмов искусственного интеллекта, связь с планшетом и облачной платформой.
- Металлодетектор включает в себя встроенный блок периферийных вычислений, который обеспечивает сбор и хранение данных о сигналах тревоги, фото, видеофиксацию, работу алгоритмов искусственного интеллекта, связь с облачной системой хранения информации.
- Информация о тревогах может отправляться в режиме реального времени в Центр управления безопасностью, приложение для планшета или мобильного телефона, компьютерный браузер с облачной платформой, систему видеоконтроля, систему контроля доступа и т.д. Предусмотрена интеграция со сторонним программным обеспечением. К металлодетектору могут быть подключены дополнительные устройства, такие как инфракрасная камера измерения температуры, IP-камера видеонаблюдения, устройство распознавания лиц и т.д.
- Металлодетектор поддерживает связь с облачной платформой системы контроля.
- Блок периферийных вычислений передает информацию о тревогах в облачную платформу, в которой выполняется аналитика, что помогает пользователю систематизировать процесс работы системы обнаружения оружия, и предоставляет возможность для подключения, передачи данных третьим сторонам.



Технические характеристики

СИСТЕМА ОБНАРУЖЕНИЯ МЕТАЛЛОВ	Скорость прохождения	60 человек в минуту	
	Вероятность обнаружения	Выше 98%	
	Коэффициент ложных срабатываний	Ниже 5%	
	Счетчик проходов	поддерживается	
	Настройка чувствительности	поддерживается	
	Настройка режима работы	поддерживается	
	Самодиагностика	поддерживается	
	Самотестирование при включении питания	поддерживается	
	Настройка ЖК-дисплея	7,0-дюймовый ЖК-дисплей с сенсорной панелью	
	Параметры	Габариты:	2200 мм (В) x 850 мм (Ш) x 800 мм (Г)
Размер арки:		2000 мм (В) x 700 мм (Ш) x 600 мм (Г)	
Вес:		120 кг	
Напряжение питания:		110-220 В; Частота: 50/60 Гц	
Процессор	4 ядра ARM Cortex-A7; процессор 2.0 TOPS NPU		
Оперативная память	2G		
Флеш-память	16G		
O/S	Linux		
БЛОК ПЕРИФЕРИЙНЫХ ВЫЧИСЛЕНИЙ	Камера	1/2 HD камера, 1920 x 1080 пикселей Диагональ FOV: >90°; горизонт >75°, вертикаль >60°	
	Планшет с ЖК-дисплеем	18,5 дюймов 1920 x 1080	
	Интерфейс	1 Ethernet RJ45	
	Связь	4G (Опция)	
	Блок периферийных вычислений	Фотосъемка и распознавание лиц	
		Сравнение базы данных лиц	
	Фотоснимок	Глубинный 3D-анализ	
		Угол поворота головы по горизонтали должен быть в пределах 30°. Угол наклона головы по горизонтали в пределах ±20°; угол наклона по вертикали в пределах ±30°	



РУЧНЫЕ МЕТАЛЛОДЕТЕКТОРЫ

Ручной
металлодетектор

B2scan MS1000



B2scan MS1000 – это передовой ручной металлодетектор, предназначенный для обеспечения безопасности в общественных местах.

Основная сфера применения – поиск и обнаружение запрещенных металлических предметов, черных и цветных металлов.

Сильная помехоустойчивость, высокая чувствительность. Возможность подключения наушников.

Автоматический переход в спящий режим и отключение. Нажатие любой клавиши или близкое расположение металла автоматически возвращает к рабочему состоянию.

Динамический звуковой сигнал изменяет тональность в зависимости от массы объекта.

Индикация:

- Звуковая
- Световая
- Вибрационная

Технические характеристики

- Габаритные размеры: 360 (Д) x 82,5 (Ш) x 42,5 (В) мм
- Масса: 270 г (без батарей / аккумуляторов)
- Питание: две батареи (аккумулятора) типа AA
- Рабочее напряжение: 2,0-3,5 В пост. тока

Обнаружение предметов на расстоянии

- Пистолет типа ПМ: 200 мм
- Стальная пластина 100 x 100 x 1 мм: 150 мм
- Нож: 150 мм

Оборудование прошло обязательную и добровольную сертификацию, действующую на территории РФ. Технические характеристики и комплектация товара могут быть изменены производителем без уведомления.

Ручной
металлодетектор

B2scan MS2000



B2scan MS2000 – это ручной металлодетектор, предназначенный для обеспечения безопасности в общественных местах.

Основная сфера применения – поиск и обнаружение запрещенных металлических предметов, черных и цветных металлов.

Сильная помехоустойчивость, высокая чувствительность. Плавная регулировка чувствительности.

Индикация: звуковая, световая, вибрационная.

Технические характеристики

- Габаритные размеры: 410 (Д) x 80 (Ш) x 42 (В) мм
- Масса: 330 г (без батареи / аккумулятора)
- Рабочее напряжение: 7,8-10 В пост. тока
- Питание: батарея 6F22

Обнаружение предметов на расстоянии

- Пистолет типа ПМ: 200 мм
- Стальная пластина 100 x 100 x 1 мм: 150 мм
- Нож: 150 мм

Оборудование прошло обязательную и добровольную сертификацию, действующую на территории РФ. Технические характеристики и комплектация товара могут быть изменены производителем без уведомления.

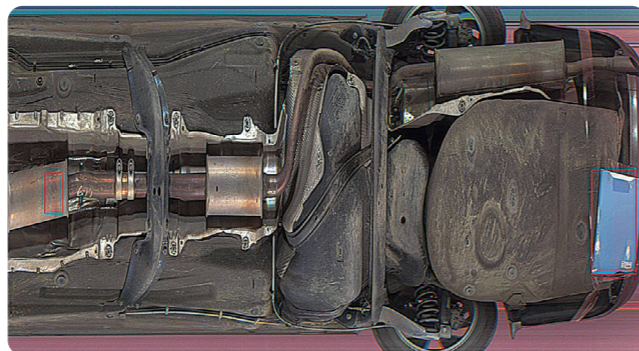


СИСТЕМЫ ДОСМОТРА АВТОТРАНСПОРТА

Мобильная система досмотра днищ автотранспорта

B2scan DD-M

Мобильная система досмотра днищ автотранспорта B2scan DD-M предназначена для досмотра нижней части широкого спектра транспортных средств. Она позволяет быстро и точно определить скрытые и запрещенные к ввозу и вывозу предметы, которые могут быть спрятаны под автотранспортом. Система досмотра днищ автотранспорта значительно сокращает время проведения досмотровых процедур, экономит человеческие ресурсы, а также благодаря своей мобильности может эксплуатироваться в разных условиях.

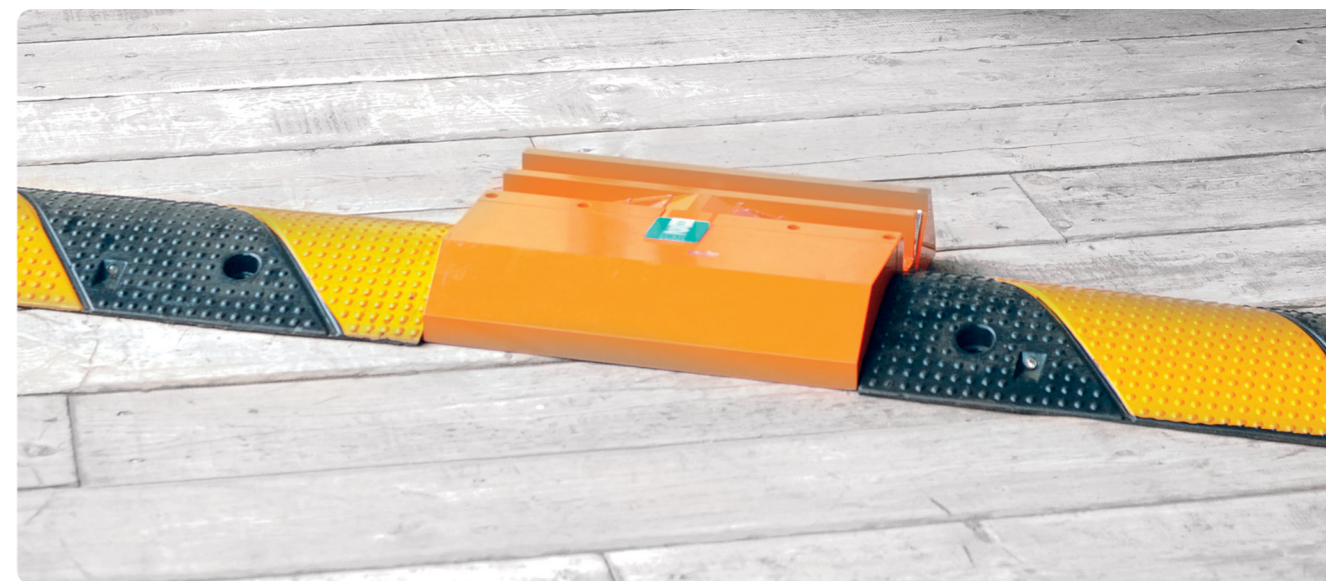


Особенности

- Портативная конструкция, обеспечивающая возможность транспортировки
- Сборка и монтаж мобильной системы в кратчайшие сроки
- Инновационная линейная камера сканирования всех типов транспортных средств до 27 000 кадров в секунду
- Интеллектуальная система распознавания регистрационных номеров автотранспорта
- Выделение подозрительных областей, располагающихся под днищем автотранспорта

- Автоматическое сохранение до 100 000 изображений, а также автоматическое удаление устаревших снимков
- Противотуманная система с яркими светодиодами, обеспечивающая четкое и полное изображение без каких-либо искажений
- Возможность масштабирования, сортировки, отбора изображений по времени и результатам сканирования
- Соединение с ПК, камерой, турникетом (воротами или шлагбаумом), системами предупреждения столкновений
- Допустимая скорость проезжающего транспортного средства:
 - < 30 км/ч с системой автоматического определения номерного знака
 - < 70 км/ч без системы автоматического определения номерного знака
- Одновременное сканирование в двух направлениях – встречного и по ходу движения
- После обработки полученного изображения, возможность открыть архивные изображения и сравнить актуальные и архивные данные
- Осуществление удаленного управления системой DD-M на расстоянии до 35 м

Оборудование прошло обязательную и добровольную сертификацию, действующую на территории РФ. Технические характеристики и комплектация товара могут быть изменены производителем без уведомления.



Технические характеристики

Допустимая нагрузка	До 30 тонн
Эффективное поле обзора	170°
Разрешение изображения	до 12000 x 2096 пикселей
Ширина сканируемого объекта	<4 м
Класс пылевлагозащитности	IP68
Масса сканирующего устройства	16 кг
Габариты сканирующего устройства	400 x 350 x 78 мм
Интерфейс связи	RS232 / RS422
Температурный режим работы	От -25 °С до +60 °С
Температурный режим хранения	От -40 °С до +75 °С
Электропитание	AC 110-242 В, 50-60 Гц
Светодиодная подсветка	100 Вт



Сканирующий модуль



Рабочее место оператора



Резиновые полосы зоны торможения

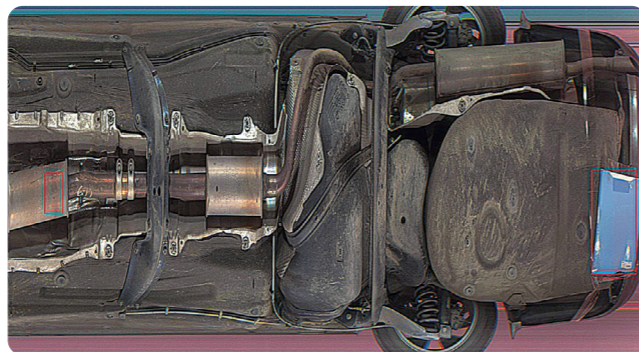


Камера для распознавания номерных знаков

Стационарная система досмотра днищ автотранспорта

B2scan DD-S

Стационарная система досмотра днищ автотранспорта B2scan DD-S предназначена для досмотра нижней части широкого спектра транспортных средств. Она позволяет быстро и точно определить скрытые и запрещенные к ввозу и вывозу предметы, которые могут быть спрятаны под автотранспортом. Система досмотра днищ автотранспорта значительно сокращает время проведения досмотровых процедур, экономит человеческие ресурсы, встраивается в дорожное покрытие и может быть интегрирована в уже имеющиеся системы безопасности.



Особенности

- Монтаж и установка в дорожное полотно
- Отсутствие тормозной полосы, обеспечивающее больший комфорт для пассажиров досматриваемого автотранспорта
- Наличие 4 мощных светодиодов обеспечивает лучшее освещение крупногабаритного автотранспорта
- Автоматическая пневматическая система исключает запотевание камеры и обеспечивает ее подогрев
- Инновационная линейная камера сканирования всех типов транспортных средств до 27 000 кадров в секунду
- Интеллектуальная система распознавания регистрационных номеров автотранспорта

- Выделение подозрительных областей, располагающихся под днищем автотранспорта
- Автоматическое сохранение до 100 000 изображений, а также автоматическое удаление устаревших снимков
- Противотуманная система с яркими светодиодами, обеспечивающая четкое и полное изображение без каких-либо искажений
- Возможность масштабирования, сортировки, отбора изображений по времени и результатам сканирования
- Соединение с ПК, камерой, турникетом (воротами или шлагбаумом), системами предупреждения столкновений
- Допустимая скорость проезжающего транспортного средства:
 - < 30 км/ч с системой автоматического определения номерного знака
 - < 70 км/ч без системы автоматического определения номерного знака
- Одновременное сканирование в двух направлениях — встречного и по ходу движения
- После обработки полученного изображения возможность открыть архивные изображения и сравнить актуальные и архивные данные
- Расположение оператора в любом комфортном месте.

Оборудование прошло обязательную и добровольную сертификацию, действующую на территории РФ. Технические характеристики и комплектация товара могут быть изменены производителем без уведомления.



Технические характеристики

Допустимая нагрузка	До 50 тонн
Эффективное поле обзора	178°
Разрешение изображения	12000 x 2096 пикселей
Ширина сканируемого объекта	<4 м
Класс пылевлагозащитности	IP68
Масса сканирующего устройства	180 кг
Габариты сканирующего устройства	1200 x 350 x 210 мм
Интерфейс связи	RS232 / RS422
Температурный режим работы	От -40 °С до +60 °С
Электропитание	AC 110-242 В, 50-60 Гц
Светодиодная подсветка	200 Вт



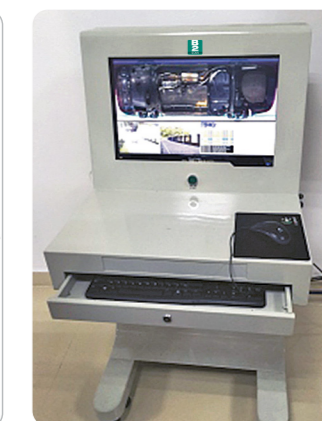
Электрошкаф



Камера для распознавания номерных знаков



Сканирующий модуль



Рабочее место оператора



РАДИОВОЛНОВЫЙ СКАНЕР

Радиоволновый сканер

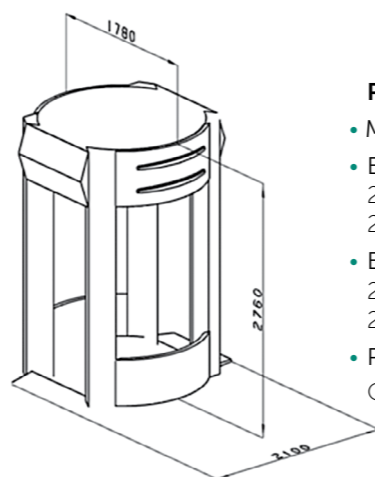
B2secure HMS-2001

Область применения

Предназначен для бесконтактного досмотра и точного обнаружения посторонних предметов на теле и одежде досматриваемого человека

Технологические особенности

- Безопасная технология активных миллиметровых волн
- Обнаружение металлических и неметаллических предметов, включая едкие, легковоспламеняющиеся и взрывоопасные жидкости и гели
- Коэффициент распознавания увеличен до 95%
- Скоростная система визуализации: до 400 чел. в час
- Высокая эффективность проверки: объекты из любых материалов быстро отображаются с высоким разрешением
- 3D-визуализация
- Полная защита конфиденциальности досматриваемых людей: полностью решена этическая проблема приватности при сканировании человеческого тела - система размывает человеческое лицо и интимные места, и маркирует только подозрительные объекты
- Технология отображения «виртуального тела»
- Доза облучения за одно сканирование составляет менее 1/1000 сигнала стандартного мобильного телефона
- Передача данных по локальной сети с использованием протоколов семейства TCP / IP
- Обмен информацией с системой сбора результатов технического мониторинга и контроля с использованием унифицированных протокола передачи данных и формата метаданных, разработанного на основе XML
- Сетевое напряжение: AC 210 В – 242 В, 50/60 Гц
- Мощность излучения: ≤ 1 мкВт/см²
- Потребляемая мощность: < 2 кВт

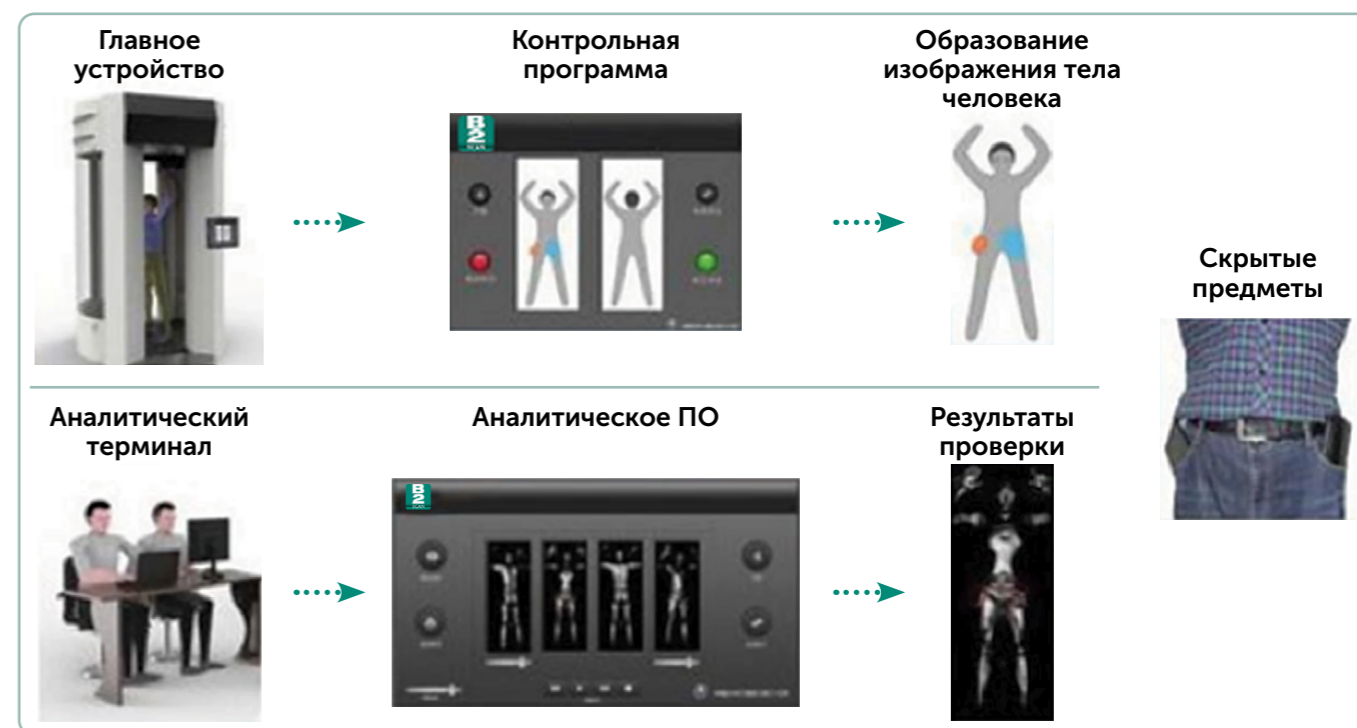


Размеры сканера

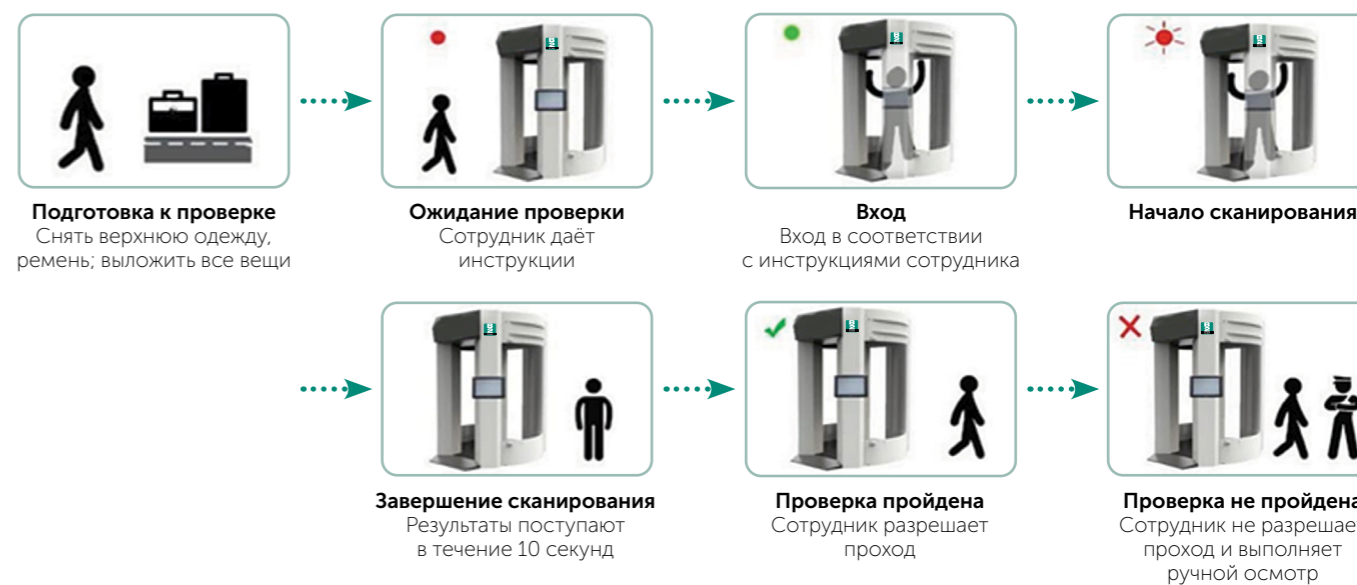
- Масса нетто: 830 кг
- Внешние габариты: 2760 мм (В) x 1780 мм (Ш) x 2100 мм (Г)
- Внутренние размеры: 2100 мм (В) x 500 мм (Ш) x 2100 мм (Г)
- Рабочая температура: От 0 °С до +45 °С

Оборудование прошло обязательную и добровольную сертификацию, действующую на территории РФ. Технические характеристики и комплектация товара могут быть изменены производителем без уведомления.

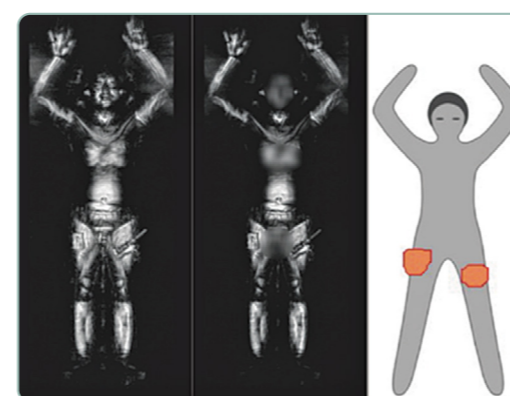
Схема работы системы



Процесс проверки



Система обеспечения конфиденциальности





СТАНЦІЯ ВЗАИМОДЕЙСТВИЯ
ССС ТМК

Станция взаимодействия
с СС ТМК

B2scan СК-1

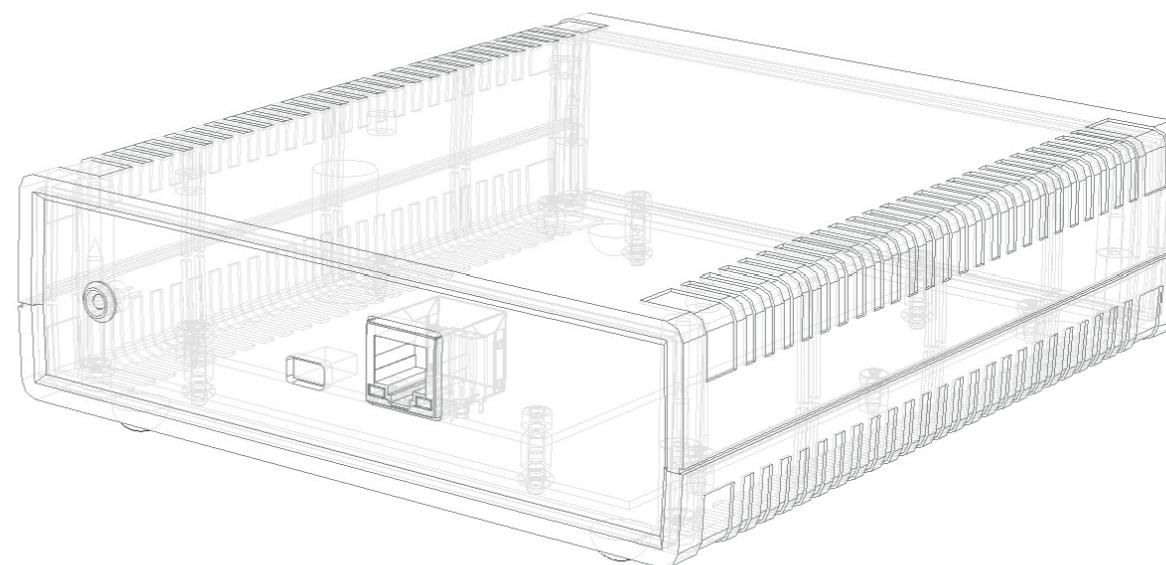


B2scan СК-1 – это специально разработанный продукт, предназначенный для обеспечения взаимодействия технических систем и средств досмотра с системой сбора результатов технического мониторинга и контроля (СС ТМК) при получении и передаче информации в указанную систему по локальной сети Ethernet с использованием стека протоколов семейства TCP / IP, а также для обмена информацией с СС ТМК с использованием унифицированных протоколов передачи данных и формата метаданных, разработанного на основе XML.

B2scan СК-1 позволяет повысить уровень технических систем досмотра **любого производителя**, обеспечивающих безопасность на объектах транспортной инфраструктуры, до соответствия требованиям, утвержденным постановлением Правительства РФ от 26 сентября 2016 года № 969 (пункты д, е)*.

*Соответствие данным требованиям необходимо для прохождения сертификационных испытаний и получения Сертификата соответствия технических средств обеспечения транспортной безопасности требованиям к их функциональным свойствам.

Оборудование прошло обязательную и добровольную сертификацию, действующую на территории РФ. Технические характеристики и комплектация товара могут быть изменены производителем без уведомления.



Технические характеристики

- Габаритные размеры: 180 (Д) x 156 (Ш) x 50,6 (В) мм
- Масса: 440 г
- Напряжение питания: 5 В пост. тока
- Потребляемая мощность: 1,5 ВА
- Рабочая температура: от -25 °С до +55 °С

Интегрированные внешние и внутренние интерфейсы

- Порты передачи данных Ethernet (1/2 шт. в зависимости от ТС ОТБ)
- Инженерный порт программирования и внешнего питания USB 2.0
- Внутренний Bluetooth адаптер с поддержкой до 10 устройств
- Внешние Bluetooth адаптеры для портативных устройств (опционально)
- Разъем Micro SD для сохранения журнала событий
- Программируемый разъем Dry Contact гальванически развязанная пара для подключения внешних сигналов
- Индикатор рабочего состояния.

Области применения B2scan СК-1 (технические системы и средства досмотра)

- **Металлодетекция:**
 - Стационарные металлодетекторы;
 - Ручные металлодетекторы
- **Интроскопия:**
 - Стационарные рентгентелевизионные установки;
 - Мобильные и переносные рентгентелевизионные установки;
 - Специализированные рентгеновские комплексы досмотра человека
- **Газовый анализ:**
 - Стационарные газоанализаторы;
 - Портативные газоанализаторы
- **Радиационный контроль:**
 - Пешеходные радиационные мониторы;
 - Портальные радиационные мониторы;
 - Транспортные радиационные мониторы
- **Зондирование нейтронами:**
 - Нейтронно-радиационные установки;
 - Установки зондирования быстрыми нейтронами
- **Обнаружение паров и следов взрывчатых веществ:**
 - Стационарные детекторы ВВ;
 - Портативные детекторы ВВ
- **и другие технические системы и средства обеспечения транспортной безопасности.**



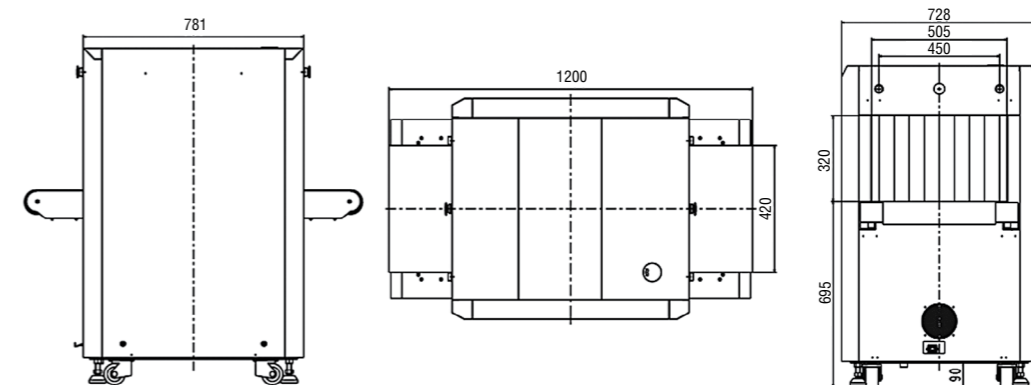
РЕНТГЕНОТЕЛЕВИЗИОННЫЕ УСТАНОВКИ

B2scan 5030B

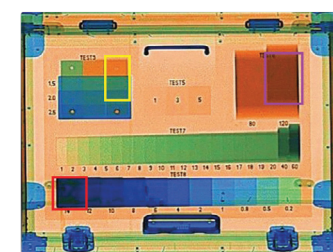
Рентгентелевизионная установка B2scan 5030B является передовой двухэнергетической системой рентгеновской проверки ручной клади. С размерами тоннеля 505 мм x 320 мм (Ш x В) она идеально подходит для досмотра ручной клади в отелях, музеях, офисах, на судах и т.д.

Наряду с непревзойденной эргономикой, надежностью и безопасностью рентгентелевизионные установки **B2scan 5030B** обеспечивают отличное качество изображения и усовершенствованную классификацию материалов.

Рентгентелевизионная установка **B2scan 5030B** обладает функцией автоматического выделения подозрительных областей изображения.



Чертеж оборудования



Выделение подозрительных областей изображения и оповещение



Усовершенствованная классификация материалов: оранжевый – органика, синий – неорганические материалы, зеленый – смешанные материалы

Технологические особенности

- Высокое качество изображения с разрешающей способностью по проволоке 40 AWG и проникающей способностью по стали 32 мм
- Мощность дозы рентгеновского излучения вокруг оборудования близка к естественному фоновому уровню, что соответствует всем действующим международным стандартам охраны здоровья и безопасности труда
- Функция автоматического выделения подозрительных областей изображения
- TIP (проекция изображения опасных предметов) является очень эффективным способом обучения операторов и контроля их работы
- Эргономичный дизайн клавиатуры и интерфейса пользователя обеспечивает эффективную и профессиональную работу рентгентелевизионной установки
- Модульная конструкция в сочетании со встроенными средствами диагностики гарантирует эффективность технического обслуживания оборудования
- Передача данных по локальной сети с использованием протоколов семейства TCP / IP
- Обмен информацией с системой сбора результатов технического мониторинга и контроля с использованием унифицированных протоколов передачи данных и формата метаданных, разработанного на основе XML.

Возможны дополнительные опции для рентгентелевизионных установок (стр. 84)*.

Общие спецификации		Эксплуатационные характеристики	
Размеры тоннеля	505 мм (Ш) x 320 мм (В)	Разрешающая способность по проволоке	40 AWG / 0,08 мм
Скорость конвейера	0,2 м/с	Проникающая способность по стали	32 мм
Высота конвейера	695 мм		
Максимальная грузоподъемность	150 кг при равномерном распределении	Монитор	ЖК, 21,5 дюйма, высокое разрешение 1920 x 1080
Система обработки изображения		Здоровье и безопасность	
Функции обработки изображения	Цветное / ЧБ изображение, удаление органики / неорганики, изменение уровня поглощения, детализация, негативное изображение, высокое / низкое проникновение, псевдоцвет и т.д.	Мощность дозы рентгеновского излучения	Меньше 2,5 мкЗв/ч (10 см от корпуса) соответствует всем действующим международным стандартам
Классификация материалов (по цвету)	Органика – оранжевый; неорганика – синий; смеси и легкие металлы – зеленый	Безопасность для фотопленок	Гарантированная для высокочувствительной пленки до ASA / ISO 1600 (33 DIN)
Масштабирование	Выбираемые области масштабирования изображения, увеличение в 1 ~ 64 раза	Установочные данные	
Возврат изображения	Просмотр предшествующих изображений	Размеры / масса	1200 мм (Д) x 728 мм (Ш) x 1200 мм (В) / 300 кг
Объем памяти	До 100 000 изображений	Температура хранения	-40 °C ~ +60 °C
Дополнительные функции	Отображение даты / времени, счетчик багажа, журнал операций, управление пользователями, счетчики наработки РТИ / генератора рентгеновского излучения, самодиагностика при включении, встроенные средства диагностики, сканирование в двух направлениях, обучение распознаванию изображений	Диапазон рабочих температур	0 °C ~ +55 °C
		Влажность	0% ~ 95% без образования конденсата
		Электропитание	Переменный ток 220 В (±15%), 50 Гц / 60 Гц ± 3 Гц
		Потребляемая мощность	0,5 кВА

Оборудование прошло обязательную и добровольную сертификацию, действующую на территории РФ. Технические характеристики и комплектация товара могут быть изменены производителем без уведомления.

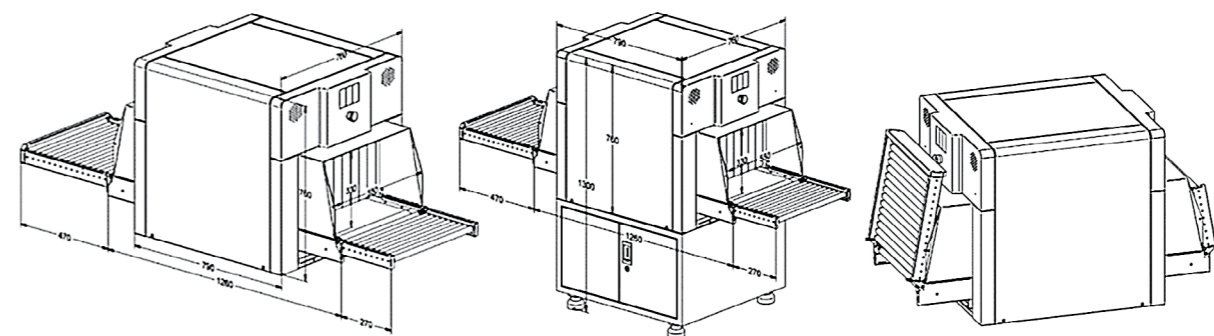
B2scan 5030T

Рентгентелевизионная установка B2scan 5030T

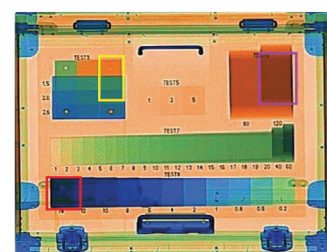
является передовой двухэнергетической системой рентгеновской проверки ручной клади. С размерами тоннеля 530 мм x 330 мм (Ш x В) она идеально подходит для досмотра ручной клади в отелях, музеях, офисах, на судах и т.д.

Наряду с непревзойденной эргономикой, надежностью и безопасностью рентгентелевизионные установки **B2scan 5030T** обеспечивают отличное качество изображения и усовершенствованную классификацию материалов.

Рентгентелевизионная установка **B2scan 5030T** обладает функцией автоматического выделения подозрительных областей изображения.



Чертеж оборудования



Выделение подозрительных областей изображения и оповещение



Усовершенствованная классификация материалов: оранжевый – органика, синий – неорганические материалы, зеленый – смешанные материалы

Технологические особенности

- Высокое качество изображения с разрешающей способностью по проволоке 40 AWG и проникающей способностью по стали 14 мм
- Мощность дозы рентгеновского излучения вокруг оборудования близка к естественному фоновому уровню, что соответствует всем действующим международным стандартам охраны здоровья и безопасности труда
- Функция автоматического выделения подозрительных областей изображения
- TIP (проекция изображения опасных предметов) является очень эффективным способом обучения операторов и контроля их работы
- Эргономичный дизайн клавиатуры и интерфейса пользователя обеспечивает эффективную и профессиональную работу рентгентелевизионной установки
- Модульная конструкция в сочетании со встроенными средствами диагностики гарантирует эффективность технического обслуживания оборудования
- Передача данных по локальной сети с использованием протоколов семейства TCP / IP
- Обмен информацией с системой сбора результатов технического мониторинга и контроля с использованием унифицированных протоколов передачи данных и формата метаданных, разработанного на основе XML.

Возможны дополнительные опции для рентгентелевизионных установок (стр. 84)*.

Общие спецификации		Эксплуатационные характеристики	
Размеры тоннеля	530 мм (Ш) x 330 мм (В)	Разрешающая способность по проволоке	40 AWG / 0,08 мм
Скорость конвейера	0,2 м/с	Проникающая способность по стали	14 мм
Высота конвейера	160 мм / 710 мм (с тумбой)		
Максимальная грузоподъемность	120 кг при равномерном распределении	Монитор	ЖК, 21,5 дюйма, высокое разрешение 1920 x 1080
Система обработки изображения		Здоровье и безопасность	
Функции обработки изображения	Цветное / ЧБ изображение, удаление органики / неорганики, изменение уровня поглощения, детализация, негативное изображение, высокое / низкое проникновение, псевдоцвет и т.д.	Мощность дозы рентгеновского излучения	Меньше 2,5 мкЗв/ч (10 см от корпуса) соответствует всем действующим международным стандартам
Классификация материалов (по цвету)	Органика – оранжевый; неорганика – синий; смеси и легкие металлы – зеленый	Безопасность для фотопленок	Гарантированная для высокочувствительной пленки до ASA / ISO 1600 (33 DIN)
Масштабирование	Выбираемые области масштабирования изображения, увеличение в 1 ~ 64 раза	Установочные данные	
Возврат изображения	Просмотр предшествующих изображений	Размеры / масса	1260 мм (Д) x 760 мм (Ш) x 760 мм (В) / 160 кг 1980 мм (Д) x 760 мм (Ш) x 1300 мм (В) / 210 кг
Объем памяти	До 100 000 изображений	Температура хранения	-40 °C ~ +60 °C
Дополнительные функции	Отображение даты / времени, счетчик багажа, журнал операций, управление пользователями, счетчики наработки РТИ / генератора рентгеновского излучения, самодиагностика при включении, встроенные средства диагностики, сканирование в двух направлениях, обучение распознаванию изображений	Диапазон рабочих температур	0 °C ~ +55 °C
		Влажность	0% ~ 95% без образования конденсата
		Электропитание	Переменный ток 220 В (±15%), 50 Гц / 60 Гц ± 3 Гц
		Потребляемая мощность	0,6 кВА

Оборудование прошло обязательную и добровольную сертификацию, действующую на территории РФ. Технические характеристики и комплектация товара могут быть изменены производителем без уведомления.

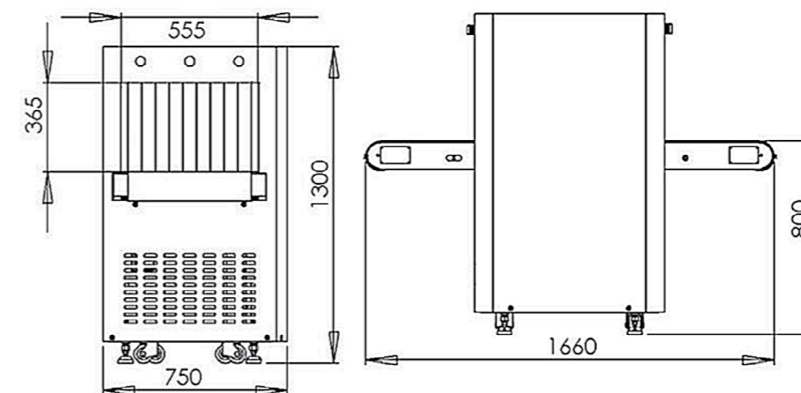
B2scan 5536B

Рентгентелевизионная установка B2scan 5536B

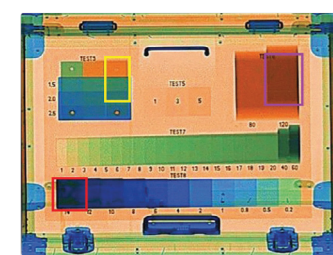
является передовой двухэнергетической системой рентгеновской проверки ручной клади и багажа. С размерами тоннеля 555 мм x 365 мм (Ш x В) она идеально подходит для досмотра ручной клади в аэропортах, на железнодорожных станциях, на таможенных постах, в портах и т.д.

Наряду с непревзойденной эргономикой, надежностью и безопасностью рентгентелевизионные установки **B2scan 5536B** обеспечивают отличное качество изображения и усовершенствованную классификацию материалов.

Рентгентелевизионная установка **B2scan 5536B** обладает функцией автоматического выделения подозрительных областей изображения.



Чертеж оборудования



Выделение подозрительных областей изображения и оповещение



Усовершенствованная классификация материалов: оранжевый – органика, синий – неорганические материалы, зеленый – смешанные материалы

Технологические особенности

- Высокое качество изображения с разрешающей способностью по проволоке 40 AWG и проникающей способностью по стали 34 мм
- Мощность дозы рентгеновского излучения вокруг оборудования близка к естественному фоновому уровню, что соответствует всем действующим международным стандартам охраны здоровья и безопасности труда
- Функция автоматического выделения подозрительных областей изображения
- TIP (проекция изображения опасных предметов) является очень эффективным способом обучения операторов и контроля их работы
- Эргономичный дизайн клавиатуры и интерфейса пользователя обеспечивает эффективную и профессиональную работу рентгентелевизионной установки
- Модульная конструкция в сочетании со встроенными средствами диагностики гарантирует эффективность технического обслуживания оборудования
- Передача данных по локальной сети с использованием протоколов семейства TCP / IP
- Обмен информацией с системой сбора результатов технического мониторинга и контроля с использованием унифицированных протоколов передачи данных и формата метаданных, разработанного на основе XML.

Возможны дополнительные опции для рентгентелевизионных установок (стр. 84)*.

Общие спецификации		Эксплуатационные характеристики	
Размеры тоннеля	555 мм (Ш) x 365 мм (В)	Разрешающая способность по проволоке	40 AWG / 0,08 мм
Скорость конвейера	0,2 м/с	Проникающая способность по стали	34 мм
Высота конвейера	800 мм		
Максимальная грузоподъемность	150 кг при равномерном распределении	Монитор	ЖК, 21,5 дюйма, высокое разрешение 1920 x 1080
Система обработки изображения		Здоровье и безопасность	
Функции обработки изображения	Цветное / ЧБ изображение, удаление органики/неорганики, изменение уровня поглощения, детализация, негативное изображение, высокое/ низкое проникновение, псевдоцвет и т.д.	Мощность дозы рентгеновского излучения	Меньше 2,5 мкЗв/ч (10 см от корпуса) соответствует всем действующим международным стандартам
Классификация материалов (по цвету)	Органика – оранжевый; неорганика – синий; смеси и легкие металлы – зеленый	Безопасность для фотопленок	Гарантированная для высокочувствительной пленки до ASA / ISO 1600 (33 DIN)
Масштабирование	Выбираемые области масштабирования изображения, увеличение в 1 ~ 64 раза	Установочные данные	
Возврат изображения	Просмотр предшествующих изображений	Размеры / масса	1660 мм (Д) x 750 мм (Ш) x 1300 мм (В) / 400 кг
Объем памяти	До 100 000 изображений	Температура хранения	-40 °C ~ +60 °C
Дополнительные функции	Отображение даты / времени, счетчик багажа, журнал операций, управление пользователями, счетчики наработки РТИ / генератора рентгеновского излучения, самодиагностика при включении, встроенные средства диагностики, сканирование в двух направлениях, обучение распознаванию изображений	Диапазон рабочих температур	0 °C ~ +55 °C
		Влажность	0% ~ 95% без образования конденсата
		Электропитание	Переменный ток 220 В (±15%), 50 Гц / 60 Гц ± 3 Гц
		Потребляемая мощность	0,6 кВА

Оборудование прошло обязательную и добровольную сертификацию, действующую на территории РФ. Технические характеристики и комплектация товара могут быть изменены производителем без уведомления.

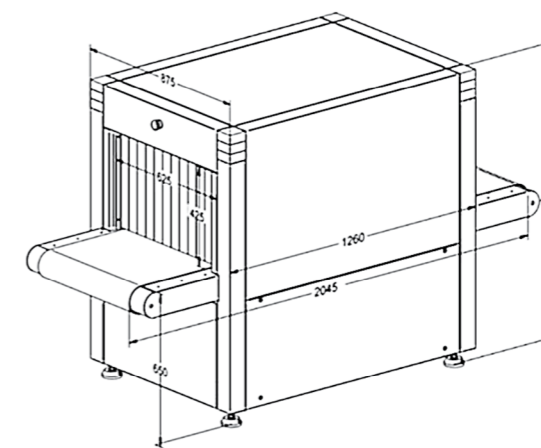
B2scan 6040B

Рентгентелевизионная установка B2scan 6040B

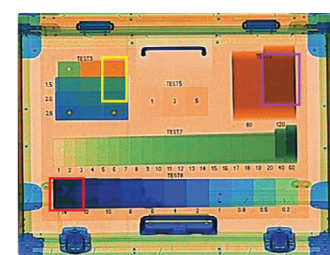
является передовой двухэнергетической системой рентгеновской проверки ручной клади и багажа. С размерами тоннеля 625 мм x 425 мм (Ш x В) она идеально подходит для досмотра ручной клади и багажа в аэропортах, на железнодорожных станциях, на таможенных постах, в портах и т.д.

Наряду с непревзойденной эргономикой, надежностью и безопасностью рентгентелевизионные установки **B2scan 6040B** обеспечивают отличное качество изображения и усовершенствованную классификацию материалов.

Рентгентелевизионная установка **B2scan 6040B** обладает функцией автоматического выделения подозрительных областей изображения.



Чертеж оборудования



Выделение подозрительных областей изображения и оповещение



Усовершенствованная классификация материалов: оранжевый – органика, синий – неорганические материалы, зеленый – смешанные материалы

Технологические особенности

- Высокое качество изображения с разрешающей способностью по проволоке 40 AWG и проникающей способностью по стали 34 мм
- Мощность дозы рентгеновского излучения вокруг оборудования близка к естественному фоновому уровню, что соответствует всем действующим международным стандартам охраны здоровья и безопасности труда
- Функция автоматического выделения подозрительных областей изображения
- TIP (проекция изображения опасных предметов) является очень эффективным способом обучения операторов и контроля их работы
- Эргономичный дизайн клавиатуры и интерфейса пользователя обеспечивает эффективную и профессиональную работу рентгентелевизионной установки
- Модульная конструкция в сочетании со встроенными средствами диагностики гарантирует эффективность технического обслуживания оборудования
- Передача данных по локальной сети с использованием протоколов семейства TCP / IP
- Обмен информацией с системой сбора результатов технического мониторинга и контроля с использованием унифицированных протоколов передачи данных и формата метаданных, разработанного на основе XML.

Возможны дополнительные опции для рентгентелевизионных установок (стр. 84)*.

Общие спецификации		Эксплуатационные характеристики	
Размеры тоннеля	625 мм (Ш) x 425 мм (В)	Разрешающая способность по проволоке	40 AWG / 0,08 мм
Скорость конвейера	0,2 м/с	Проникающая способность по стали	34 мм
Высота конвейера	650 мм	Монитор	ЖК, 21,5 дюйма, высокое разрешение 1920 x 1080
Максимальная грузоподъемность	160 кг при равномерном распределении		
Система обработки изображения		Здоровье и безопасность	
Функции обработки изображения	Цветное / ЧБ изображение, удаление органики / неорганики, изменение уровня поглощения, детализация, негативное изображение, высокое / низкое проникновение, псевдоцвет и т.д.	Мощность дозы рентгеновского излучения	Меньше 2,5 мкЗв/ч (10 см от корпуса) соответствует всем действующим международным стандартам
Классификация материалов (по цвету)	Органика – оранжевый; неорганика – синий; смеси и легкие металлы – зеленый	Безопасность для фотопленок	Гарантированная для высокочувствительной пленки до ASA / ISO 1600 (33 DIN)
Масштабирование	Выбираемые области масштабирования изображения, увеличение в 1 ~ 64 раза	Установочные данные	
Возврат изображения	Просмотр предшествующих изображений		
Объем памяти	До 100 000 изображений	Размеры / масса	2045 мм (Д) x 875 мм (Ш) x 1255 мм (В) / 475 кг
Дополнительные функции	Отображение даты / времени, счетчик багажа, журнал операций, управление пользователями, счетчики наработки РТИ / генератора рентгеновского излучения, самодиагностика при включении, встроенные средства диагностики, сканирование в двух направлениях, обучение распознаванию изображений	Температура хранения	-40 °C ~ +60 °C
		Диапазон рабочих температур	0 °C ~ +55 °C
		Влажность	0% ~ 95% без образования конденсата
		Электропитание	Переменный ток 220 В (±15%), 50 Гц / 60 Гц ± 3 Гц
		Потребляемая мощность	0,6 кВА

Оборудование прошло обязательную и добровольную сертификацию, действующую на территории РФ. Технические характеристики и комплектация товара могут быть изменены производителем без уведомления.

B2scan 6040D

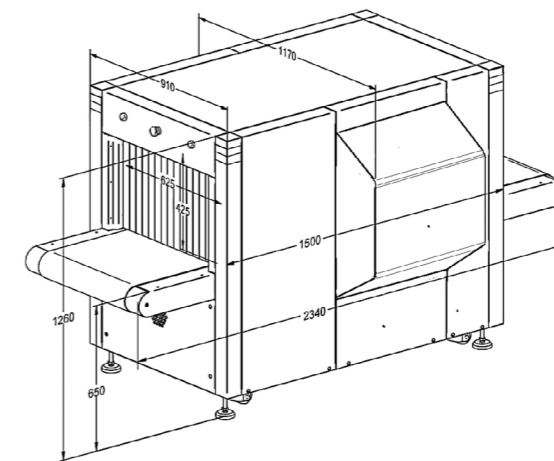
Рентготелевизионная установка B2scan 6040D является передовой двухэнергетической системой рентгеновской проверки ручной клади и багажа. Оснащение двумя генераторами рентгеновского излучения обеспечивает отображение проверяемого объекта в двух проекциях. С размерами тоннеля 625 мм x 425 мм (Ш x В) она идеально подходит для досмотра ручной клади и багажа в аэропортах, на железнодорожных станциях, на таможенных постах, в портах и т.д.

Наряду с непревзойденной эргономикой, надежностью и безопасностью, рентготелевизионные установки **B2scan 6040D** обеспечивают отличное качество изображения и усовершенствованную классификацию материалов.

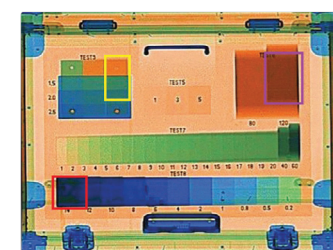
Две проекции проверяемого объекта отображаются каждая на отдельном мониторе, таким образом,



опасные предметы и контрабанда, скрытые под перекрывающейся зоной, будут обнаружены с большей вероятностью. Рентготелевизионная установка **B2scan 6040D** обладает функцией автоматического выделения подозрительных областей изображения.



Чертеж оборудования



Выделение подозрительных областей изображения и оповещение



Усовершенствованная классификация материалов: оранжевый – органика, синий – неорганические материалы, зеленый – смешанные материалы

Технологические особенности

- Высокое качество изображения с разрешающей способностью по проволоке 40 AWG и проникающей способностью по стали 34 мм
- Мощность дозы рентгеновского излучения вокруг оборудования близка к естественному фоновому уровню, что соответствует всем действующим международным стандартам охраны здоровья и безопасности труда
- Функция автоматического выделения подозрительных областей изображения
- TIR (проекция изображения опасных предметов) является очень эффективным способом обучения операторов и контроля их работы
- Эргономичный дизайн клавиатуры и интерфейса пользователя обеспечивает эффективную и профессиональную работу рентготелевизионной установки
- Модульная конструкция в сочетании со встроенными средствами диагностики гарантирует эффективность технического обслуживания оборудования
- Передача данных по локальной сети с использованием протоколов семейства TCP / IP
- Обмен информацией с системой сбора результатов технического мониторинга и контроля с использованием унифицированных протоколов передачи данных и формата метаданных, разработанного на основе XML.

Возможны дополнительные опции для рентготелевизионных установок (стр. 84)*.

Общие спецификации		Эксплуатационные характеристики	
Размеры тоннеля	625 мм (Ш) x 425 мм (В)	Разрешающая способность по проволоке	40 AWG / 0,08 мм
Скорость конвейера	0,2 м/с	Проникающая способность по стали	34 мм
Высота конвейера	650 мм	Монитор	Два монитора, ЖК, 21,5 дюйма, высокое разрешение 1920 x 1080
Максимальная грузоподъемность	160 кг при равномерном распределении		
Система обработки изображения		Здоровье и безопасность	
Функции обработки изображения	Цветное / ЧБ изображение, удаление органики / неорганики, изменение уровня поглощения, детализация, негативное изображение, высокое / низкое проникновение, псевдоцвет и т.д.	Мощность дозы рентгеновского излучения	Меньше 2,5 мкЗв/ч (10 см от корпуса) соответствует всем действующим международным стандартам
Классификация материалов (по цвету)	Органика – оранжевый; неорганика – синий; смеси и легкие металлы – зеленый	Безопасность для фотопленок	Гарантированная для высококачественной пленки до ASA / ISO 1600 (33 DIN)
Масштабирование	Выбираемые области масштабирования изображения, увеличение в 1 ~ 64 раза		
Возврат изображения	Просмотр предшествующих изображений		
Объем памяти	До 100 000 изображений		
Дополнительные функции	Отображение даты / времени, счетчик багажа, журнал операций, управление пользователями, счетчики наработки РТИ / генератора рентгеновского излучения, самодиагностика при включении, встроенные средства диагностики, сканирование в двух направлениях, обучение распознаванию изображений		
		Установочные данные	
		Размеры / масса	2340 мм (Д) x 1170 мм (Ш) x 1260 мм (В) / 750 кг
		Температура хранения	-40 °C ~ +60 °C
		Диапазон рабочих температур	0 °C ~ +55 °C
		Влажность	0% ~ 95% без образования конденсата
		Электропитание	Переменный ток 220 В (±15%), 50 Гц / 60 Гц ± 3 Гц
		Потребляемая мощность	1,2 кВА

Оборудование прошло обязательную и добровольную сертификацию, действующую на территории РФ. Технические характеристики и комплектация товара могут быть изменены производителем без уведомления.

B2scan 6080D

Рентгенотелевизионная установка B2scan 6080D

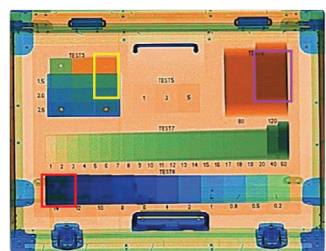
является передовой двухэнергетической системой рентгеновской проверки ручной клади, багажа и грузов. Оснащение двумя генераторами рентгеновского излучения обеспечивает отображение проверяемого объекта в двух проекциях. С размерами тоннеля 655 мм x 755 мм (Ш x В) она идеально подходит для досмотра ручной клади, багажа и грузов в аэропортах, на железнодорожных станциях, на таможенных постах, в портах и т.д.

Наряду с непревзойденной эргономикой, надежностью и безопасностью рентгенотелевизионные установки **B2scan 6080D** обеспечивают отличное качество изображения и усовершенствованную классификацию материалов.

Две проекции проверяемого объекта отображаются каждая на отдельном мониторе, таким образом, опасные предметы и контрабанда, скрытые под



перекрывающейся зоной будут обнаружены с большей вероятностью. Рентгенотелевизионная установка **B2scan 6080D** обладает функцией автоматического выделения подозрительных областей изображения.



Выделение подозрительных областей изображения и оповещение



Усовершенствованная классификация материалов: оранжевый – органика, синий – неорганические материалы, зеленый – смешанные материалы

Технологические особенности

- Высокое качество изображения с разрешающей способностью по проволоке 40 AWG и проникающей способностью по стали 34 мм
- Мощность дозы рентгеновского излучения вокруг оборудования близка к естественному фоновому уровню, что соответствует всем действующим международным стандартам охраны здоровья и безопасности труда
- Функция автоматического выделения подозрительных областей изображения
- TIP (проекция изображения опасных предметов) является очень эффективным способом обучения операторов и контроля их работы
- Эргономичный дизайн клавиатуры и интерфейса пользователя обеспечивает эффективную и профессиональную работу рентгенотелевизионной установки

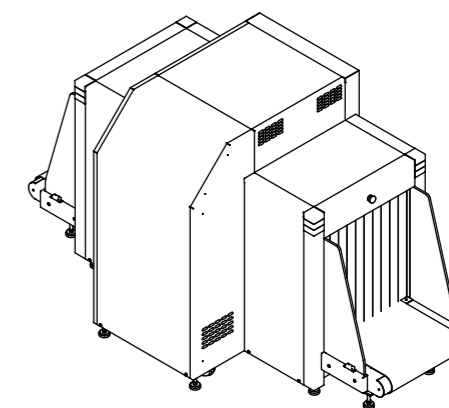
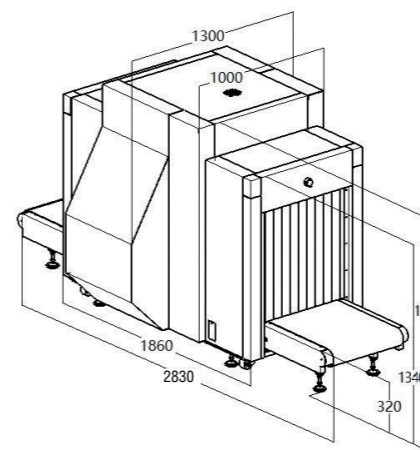
- Передача данных по локальной сети с использованием протоколов семейства TCP / IP
- Обмен информацией с системой сбора результатов технического мониторинга и контроля с использованием унифицированных протоколов передачи данных и формата метаданных, разработанного на основе XML

Дополнительная опция

- Модульная конструкция для проноса через проемы шириной от 800 мм.



Возможны дополнительные опции для рентгенотелевизионных установок (стр. 84)*.



Чертеж оборудования

Общие спецификации		Эксплуатационные характеристики	
Размеры тоннеля	655 мм (Ш) x 755 мм (В)	Разрешающая способность по проволоке	40 AWG / 0,08 мм
Скорость конвейера	0,2 м/с	Проникающая способность по стали	34 мм
Высота конвейера	320 мм		
Максимальная грузоподъемность	200 кг при равномерном распределении	Монитор	Два монитора, ЖК, 21,5 дюйма, высокое разрешение 1920 x 1080
Система обработки изображения		Здоровье и безопасность	
Функции обработки изображения	Цветное / ЧБ изображение, удаление органики / неорганики, изменение уровня поглощения, детализация, негативное изображение, высокое / низкое проникновение, псевдоцвет и т.д.	Мощность дозы рентгеновского излучения	Меньше 2,5 мкЗв/ч (10 см от корпуса) соответствует всем действующим международным стандартам
Классификация материалов (по цвету)	Органика – оранжевый; неорганика – синий; смеси и легкие металлы – зеленый		
Масштабирование	Выбираемые области масштабирования изображения, увеличение в 1 ~ 64 раза	Безопасность для фотопленок	Гарантированная для высокочувствительной пленки до ASA / ISO 1600 (33 DIN)
Возврат изображения	Просмотр предшествующих изображений		
Объем памяти	До 100 000 изображений	Установочные данные	
Дополнительные функции	Отображение даты / времени, счетчик багажа, журнал операций, управление пользователями, счетчики наработки РТИ / генератора рентгеновского излучения, самодиагностика при включении, встроенные средства диагностики, сканирование в двух направлениях, обучение распознаванию изображений		
		Температура хранения	-40 °C ~ +60 °C
		Диапазон рабочих температур	0 °C ~ +55 °C
		Влажность	0% ~ 95% без образования конденсата
		Электропитание	Переменный ток 220 В (±15%), 50 Гц / 60 Гц ± 3 Гц
		Потребляемая мощность	0,9 кВА

Оборудование прошло обязательную и добровольную сертификацию, действующую на территории РФ. Технические характеристики и комплектация товара могут быть изменены производителем без уведомления.

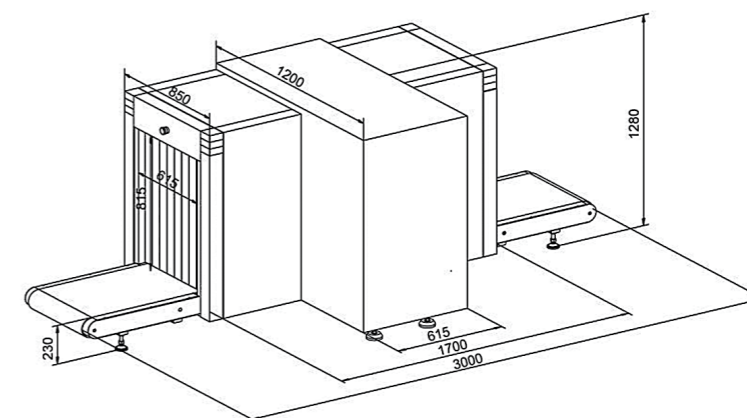
B2scan 6080S

Рентгентелевизионная установка B2scan 6080S

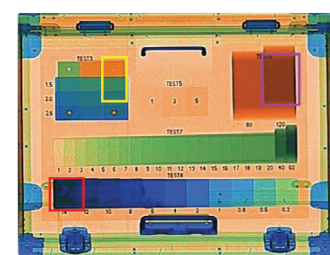
является передовой двухэнергетической системой рентгеновской проверки ручной клади. С размерами тоннеля 615 мм x 815 мм (Ш x В) она идеально подходит для досмотра ручной клади и багажа в аэропортах, на железнодорожных станциях, на таможенных постах, в портах и т.д.

Наряду с непревзойденной эргономикой, надежностью и безопасностью рентгентелевизионные установки **B2scan 6080S** обеспечивают отличное качество изображения и усовершенствованную классификацию материалов.

Рентгентелевизионная установка **B2scan 6080S** обладает функцией автоматического выделения подозрительных областей изображения.



Чертеж оборудования



Выделение подозрительных областей изображения и оповещение



Усовершенствованная классификация материалов: оранжевый – органика, синий – неорганические материалы, зеленый – смешанные материалы

Технологические особенности

- Высокое качество изображения с разрешающей способностью по проволоке 40 AWG и проникающей способностью по стали 34 мм
- Мощность дозы рентгеновского излучения вокруг оборудования близка к естественному фоновому уровню, что соответствует всем действующим международным стандартам охраны здоровья и безопасности труда
- Функция автоматического выделения подозрительных областей изображения
- TIP (проекция изображения опасных предметов) является очень эффективным способом обучения операторов и контроля их работы
- Эргономичный дизайн клавиатуры и интерфейса пользователя обеспечивает эффективную и профессиональную работу рентгентелевизионной установки
- Модульная конструкция в сочетании со встроенными средствами диагностики гарантирует эффективность технического обслуживания оборудования
- Передача данных по локальной сети с использованием протоколов семейства TCP / IP
- Обмен информацией с системой сбора результатов технического мониторинга и контроля с использованием унифицированных протоколов передачи данных и формата метаданных, разработанного на основе XML.

Возможны дополнительные опции для рентгентелевизионных установок (стр. 84)*.

Общие спецификации		Эксплуатационные характеристики	
Размеры тоннеля	615 мм (Ш) x 815 мм (В)	Разрешающая способность по проволоке	40 AWG / 0,08 мм
Скорость конвейера	0,2 м/с	Проникающая способность по стали	34 мм
Высота конвейера	230 мм		
Максимальная грузоподъемность	200 кг при равномерном распределении	Монитор	ЖК, 21,5 дюйма, высокое разрешение 1920 x 1080
Система обработки изображения		Здоровье и безопасность	
Функции обработки изображения	Цветное / ЧБ изображение, удаление органики / неорганики, изменение уровня поглощения, детализация, негативное изображение, высокое / низкое проникновение, псевдоцвет и т.д.	Мощность дозы рентгеновского излучения	Меньше 2,5 мкЗв/ч (10 см от корпуса) соответствует всем действующим международным стандартам
Классификация материалов (по цвету)	Органика – оранжевый; неорганика – синий; смеси и легкие металлы – зеленый	Безопасность для фотопленок	Гарантированная для высокочувствительной пленки до ASA / ISO 1600 (33 DIN)
Масштабирование	Выбираемые области масштабирования изображения, увеличение в 1 ~ 64 раза	Установочные данные	
Возврат изображения	Просмотр предшествующих изображений	Размеры / масса	3000 мм (Д) x 1200 мм (Ш) x 1280 мм (В) / 750 кг
Объем памяти	До 100 000 изображений	Температура хранения	-40 °C ~ +60 °C
Дополнительные функции	Отображение даты / времени, счетчик багажа, журнал операций, управление пользователями, счетчики наработки РТИ / генератора рентгеновского излучения, самодиагностика при включении, встроенные средства диагностики, сканирование в двух направлениях, обучение распознаванию изображений	Диапазон рабочих температур	0 °C ~ +55 °C
		Влажность	0% ~ 95% без образования конденсата
		Электропитание	Переменный ток 220 В (±15%), 50 Гц / 60 Гц ± 3 Гц
		Потребляемая мощность	0,7 кВА

Оборудование прошло обязательную и добровольную сертификацию, действующую на территории РФ. Технические характеристики и комплектация товара могут быть изменены производителем без уведомления.

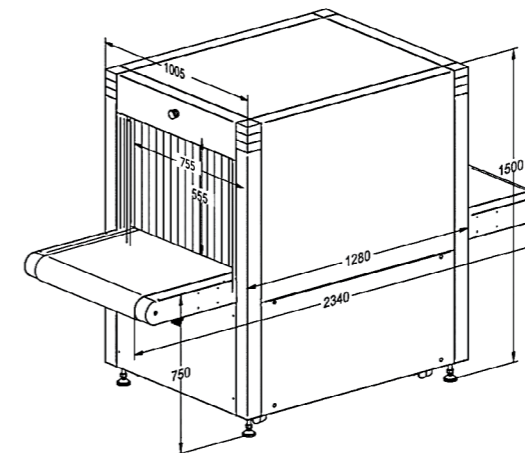
B2scan 7555B

Рентгентелевизионная установка B2scan 7555B

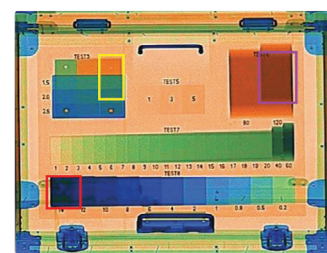
является передовой двухэнергетической системой рентгеновской проверки ручной клади и багажа. С размерами тоннеля 755 мм x 555 мм (Ш x В) она идеально подходит для досмотра ручной клади и багажа в аэропортах, на железнодорожных станциях, на таможенных постах, в портах и т.д.

Наряду с непревзойденной эргономикой, надежностью и безопасностью рентгентелевизионные установки **B2scan 7555B** обеспечивают отличное качество изображения и усовершенствованную классификацию материалов.

Рентгентелевизионная установка **B2scan 7555B** обладает функцией автоматического выделения подозрительных областей изображения.



Чертеж оборудования



Выделение подозрительных областей изображения и оповещение



Усовершенствованная классификация материалов: оранжевый – органика, синий – неорганические материалы, зеленый – смешанные материалы

Технологические особенности

- Высокое качество изображения с разрешающей способностью по проволоке 40 AWG и проникающей способностью по стали 34 мм
- Мощность дозы рентгеновского излучения вокруг оборудования близка к естественному фоновому уровню, что соответствует всем действующим международным стандартам охраны здоровья и безопасности труда
- Функция автоматического выделения подозрительных областей изображения
- TIP (проекция изображения опасных предметов) является очень эффективным способом обучения операторов и контроля их работы
- Эргономичный дизайн клавиатуры и интерфейса пользователя обеспечивает эффективную и профессиональную работу рентгентелевизионной установки
- Модульная конструкция в сочетании со встроенными средствами диагностики гарантирует эффективность технического обслуживания оборудования
- Передача данных по локальной сети с использованием протоколов семейства TCP / IP
- Обмен информацией с системой сбора результатов технического мониторинга и контроля с использованием унифицированных протоколов передачи данных и формата метаданных, разработанного на основе XML.

Возможны дополнительные опции для рентгентелевизионных установок (стр. 84)*.

Общие спецификации		Эксплуатационные характеристики	
Размеры тоннеля	755 мм (Ш) x 555 мм (В)	Разрешающая способность по проволоке	40 AWG / 0,08 мм
Скорость конвейера	0,2 м/с	Проникающая способность по стали	34 мм
Высота конвейера	750 мм	Монитор	ЖК, 21,5 дюйма, высокое разрешение 1920 x 1080
Максимальная грузоподъемность	160 кг при равномерном распределении		
Система обработки изображения		Здоровье и безопасность	
Функции обработки изображения	Цветное / ЧБ изображение, удаление органики / неорганики, изменение уровня поглощения, детализация, негативное изображение, высокое / низкое проникновение, псевдоцвет и т.д.	Мощность дозы рентгеновского излучения	Меньше 2,5 мкЗв/ч (10 см от корпуса) соответствует всем действующим международным стандартам
Классификация материалов (по цвету)	Органика – оранжевый; неорганика – синий; смеси и легкие металлы – зеленый	Безопасность для фотопленок	Гарантированная для высокочувствительной пленки до ASA / ISO 1600 (33 DIN)
Масштабирование	Выбираемые области масштабирования изображения, увеличение в 1 ~ 64 раза	Установочные данные	
Возврат изображения	Просмотр предшествующих изображений	Размеры / масса	2340 мм (Д) x 1005 мм (Ш) x 1500 мм (В) / 575 кг
Объем памяти	До 100 000 изображений	Температура хранения	-40 °C ~ +60 °C
Дополнительные функции	Отображение даты / времени, счетчик багажа, журнал операций, управление пользователями, счетчики наработки РТИ / генератора рентгеновского излучения, самодиагностика при включении, встроенные средства диагностики, сканирование в двух направлениях, обучение распознаванию изображений	Диапазон рабочих температур	0 °C ~ +55 °C
		Влажность	0% ~ 95% без образования конденсата
		Электропитание	Переменный ток 220 В (±15%), 50 Гц / 60 Гц ± 3 Гц
		Потребляемая мощность	0,8 кВА

Оборудование прошло обязательную и добровольную сертификацию, действующую на территории РФ. Технические характеристики и комплектация товара могут быть изменены производителем без уведомления.

B2scan 7555D

Рентгентелевизионная установка B2scan 7555D

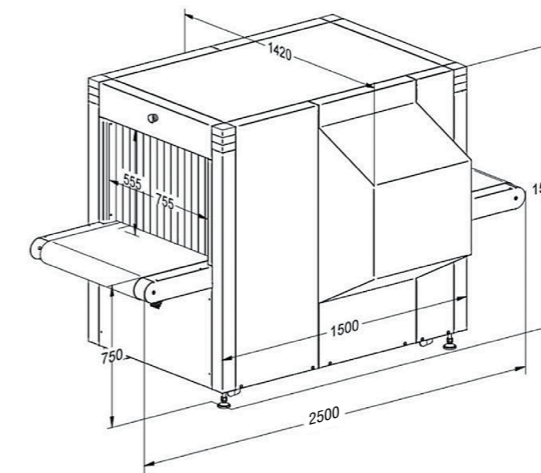
является передовой двухэнергетической системой рентгеновской проверки ручной клади и багажа. Оснащение двумя генераторами рентгеновского излучения обеспечивает отображение проверяемого объекта в двух проекциях. С размерами тоннеля 755 мм x 555 мм (Ш x В) она идеально подходит для досмотра ручной клади и багажа в аэропортах, на железнодорожных станциях, на таможенных постах, в портах и т.д.

Наряду с непревзойденной эргономикой, надежностью и безопасностью рентгентелевизионные установки **B2scan 7555D** обеспечивают отличное качество изображения и усовершенствованную классификацию материалов.

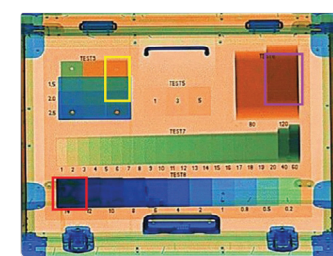
Две проекции проверяемого объекта отображаются каждая на отдельном мониторе, таким образом, опасные предметы и контрабанда, скрытые



под перекрывающейся зоной будут обнаружены с большей вероятностью. Рентгентелевизионная установка **B2scan 7555D** обладает функцией автоматического выделения подозрительных областей изображения.



Чертеж оборудования



Выделение подозрительных областей изображения и оповещение



Усовершенствованная классификация материалов: оранжевый – органика, синий – неорганические материалы, зеленый – смешанные материалы

Технологические особенности

- Высокое качество изображения с разрешающей способностью по проволоке 40 AWG и проникающей способностью по стали 34 мм
- Мощность дозы рентгеновского излучения вокруг оборудования близка к естественному фоновому уровню, что соответствует всем действующим международным стандартам охраны здоровья и безопасности труда
- Функция автоматического выделения подозрительных областей изображения
- TIP (проекция изображения опасных предметов) является очень эффективным способом обучения операторов и контроля их работы
- Эргономичный дизайн клавиатуры и интерфейса пользователя обеспечивает эффективную и профессиональную работу рентгентелевизионной установки
- Модульная конструкция в сочетании со встроенными средствами диагностики гарантирует эффективность технического обслуживания оборудования
- Передача данных по локальной сети с использованием протоколов семейства TCP / IP
- Обмен информацией с системой сбора результатов технического мониторинга и контроля с использованием унифицированных протоколов передачи данных и формата метаданных, разработанного на основе XML.

Возможны дополнительные опции для рентгентелевизионных установок (стр. 84)*.

Общие спецификации		Эксплуатационные характеристики	
Размеры тоннеля	755 мм (Ш) x 555 мм (В)	Разрешающая способность по проволоке	40 AWG / 0,08 мм
Скорость конвейера	0,2 м/с	Проникающая способность по стали	34 мм
Высота конвейера	750 мм		
Максимальная грузоподъемность	160 кг при равномерном распределении	Монитор	Два монитора, ЖК, 21,5 дюйма, высокое разрешение 1920 x 1080
Система обработки изображения		Здоровье и безопасность	
Функции обработки изображения	Цветное / ЧБ изображение, удаление органики / неорганики, изменение уровня поглощения, детализация, негативное изображение, высокое / низкое проникновение, псевдоцвет и т.д.	Мощность дозы рентгеновского излучения	Меньше 2,5 мкЗв/ч (10 см от корпуса) соответствует всем действующим международным стандартам
Классификация материалов (по цвету)	Органика – оранжевый; неорганика – синий; смеси и легкие металлы – зеленый	Безопасность для фотопленок	Гарантированная для высокочувствительной пленки до ASA / ISO 1600 (33 DIN)
Масштабирование	Выбираемые области масштабирования изображения, увеличение в 1 ~ 64 раза	Установочные данные	
Возврат изображения	Просмотр предшествующих изображений	Размеры / масса	2500 мм (Д) x 1420 мм (Ш) x 1500 мм (В) / 850 кг
Объем памяти	До 100 000 изображений	Температура хранения	-40 °C ~ +60 °C
Дополнительные функции	Отображение даты / времени, счетчик багажа, журнал операций, управление пользователями, счетчики наработки РТИ / генератора рентгеновского излучения, самодиагностика при включении, встроенные средства диагностики, сканирование в двух направлениях, обучение распознаванию изображений	Диапазон рабочих температур	0 °C ~ +55 °C
		Влажность	0% ~ 95% без образования конденсата
		Электропитание	Переменный ток 220 В (±15%), 50 Гц / 60 Гц ± 3 Гц
		Потребляемая мощность	1,2 кВА

Оборудование прошло обязательную и добровольную сертификацию, действующую на территории РФ. Технические характеристики и комплектация товара могут быть изменены производителем без уведомления.

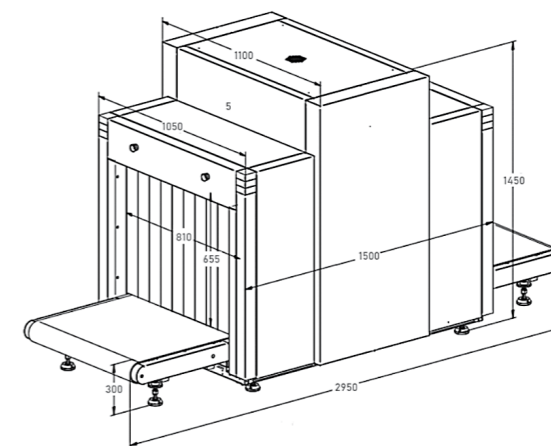
B2scan 8065T

Рентгентелевизионная установка B2scan 8065T

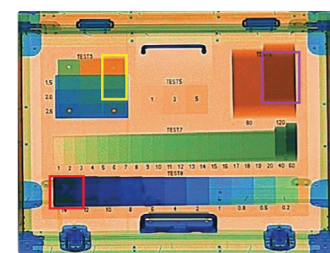
является передовой двухэнергетической системой рентгеновской проверки ручной клади. С размерами тоннеля 810 мм x 655 мм (Ш x В) она идеально подходит для досмотра ручной клади в отелях, музеях, офисах, на судах и т.д.

Наряду с непревзойденной эргономикой, надежностью и безопасностью рентгентелевизионные установки **B2scan 8065T** обеспечивают отличное качество изображения и усовершенствованную классификацию материалов.

Рентгентелевизионная установка **B2scan 8065T** обладает функцией автоматического выделения подозрительных областей изображения.



Чертеж оборудования



Выделение подозрительных областей изображения и оповещение



Усовершенствованная классификация материалов: оранжевый – органика, синий – неорганические материалы, зеленый – смешанные материалы

Технологические особенности

- Высокое качество изображения с разрешающей способностью по проволоке 38 AWG и проникающей способностью по стали 34 мм
- Мощность дозы рентгеновского излучения вокруг оборудования близка к естественному фоновому уровню, что соответствует всем действующим международным стандартам охраны здоровья и безопасности труда
- Функция автоматического выделения подозрительных областей изображения
- TIP (проекция изображения опасных предметов) является очень эффективным способом обучения операторов и контроля их работы
- Эргономичный дизайн клавиатуры и интерфейса пользователя обеспечивает эффективную и профессиональную работу рентгентелевизионной установки
- Модульная конструкция в сочетании со встроенными средствами диагностики гарантирует эффективность технического обслуживания оборудования
- Передача данных по локальной сети с использованием протоколов семейства TCP / IP
- Обмен информацией с системой сбора результатов технического мониторинга и контроля с использованием унифицированных протоколов передачи данных и формата метаданных, разработанного на основе XML.

Возможны дополнительные опции для рентгентелевизионных установок (стр. 84)*.

Общие спецификации		Эксплуатационные характеристики	
Размеры тоннеля	810 мм (Ш) x 655 мм (В)	Разрешающая способность по проволоке	38 AWG / 0,10 мм
Скорость конвейера	0,2 м/с	Проникающая способность по стали	34 мм
Высота конвейера	300 мм		
Максимальная грузоподъемность	200 кг при равномерном распределении	Монитор	ЖК, 21,5 дюйма, высокое разрешение 1920 x 1080
Система обработки изображения		Здоровье и безопасность	
Функции обработки изображения	Цветное / ЧБ изображение, удаление органики / неорганики, изменение уровня поглощения, детализация, негативное изображение, высокое / низкое проникновение, псевдоцвет и т.д.	Мощность дозы рентгеновского излучения	Меньше 2,5 мкЗв/ч (10 см от корпуса) соответствует всем действующим международным стандартам
Классификация материалов (по цвету)	Органика – оранжевый; неорганика – синий; смеси и легкие металлы – зеленый	Безопасность для фотопленок	Гарантированная для высокочувствительной пленки до ASA / ISO 1600 (33 DIN)
Масштабирование	Выбираемые области масштабирования изображения, увеличение в 1 ~ 64 раза	Установочные данные	
Возврат изображения	Просмотр предшествующих изображений	Размеры / масса	2950 мм (Д) x 1100 мм (Ш) x 1450 мм (В) / 750 кг
Объем памяти	До 100 000 изображений	Температура хранения	-40 °C ~ +60 °C
Дополнительные функции	Отображение даты / времени, счетчик багажа, журнал операций, управление пользователями, счетчики наработки РТИ / генератора рентгеновского излучения, самодиагностика при включении, встроенные средства диагностики, сканирование в двух направлениях, обучение распознаванию изображений	Диапазон рабочих температур	0 °C ~ +55 °C
		Влажность	0% ~ 95% без образования конденсата
		Электропитание	Переменный ток 220 В (±15%), 50 Гц / 60 Гц ± 3 Гц
		Потребляемая мощность	1,0 кВА

Оборудование прошло обязательную и добровольную сертификацию, действующую на территории РФ. Технические характеристики и комплектация товара могут быть изменены производителем без уведомления.

B2scan 100100D

Рентгентелевизионная установка B2scan

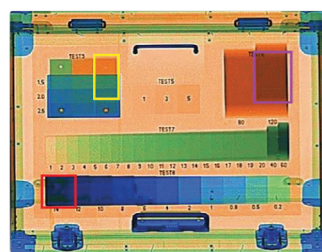
100100D является передовой двухэнергетической системой рентгеновской проверки ручной клади, багажа и грузов. Оснащение двумя генераторами рентгеновского излучения обеспечивает отображение проверяемого объекта в двух проекциях. С размерами тоннеля 1010 мм x 1010 мм (Ш x В) она идеально подходит для досмотра ручной клади, багажа и грузов в аэропортах, на железнодорожных станциях, на таможенных постах, в портах и т.д.

Наряду с непревзойденной эргономикой, надежностью и безопасностью рентгентелевизионные установки **B2scan 100100D** обеспечивают отличное качество изображения и усовершенствованную классификацию материалов.

Две проекции проверяемого объекта отображаются каждая на отдельном мониторе, таким образом, опасные предметы и контрабанда, скрытые под



перекрывающейся зоной будут обнаружены с большей вероятностью. Рентгентелевизионная установка **B2scan 100100D** обладает функцией автоматического выделения подозрительных областей изображения.



Выделение подозрительных областей изображения и оповещение

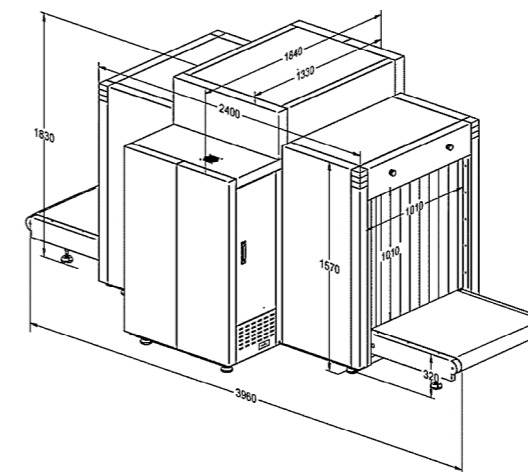


Усовершенствованная классификация материалов: оранжевый – органика, синий – неорганические материалы, зеленый – смешанные материалы

Технологические особенности

- Высокое качество изображения с разрешающей способностью по проволоке 38 AWG и проникающей способностью по стали 34 мм
- Мощность дозы рентгеновского излучения вокруг оборудования близка к естественному фоновому уровню, что соответствует всем действующим международным стандартам охраны здоровья и безопасности труда
- Функция автоматического выделения подозрительных областей изображения
- TIP (проекция изображения опасных предметов) является очень эффективным способом обучения операторов и контроля их работы
- Эргономичный дизайн клавиатуры и интерфейса пользователя обеспечивает эффективную и профессиональную работу рентгентелевизионной установки
- Модульная конструкция в сочетании со встроенными средствами диагностики гарантирует эффективность технического обслуживания оборудования
- Передача данных по локальной сети с использованием протоколов семейства TCP / IP
- Обмен информацией с системой сбора результатов технического мониторинга и контроля с использованием унифицированных протоколов передачи данных и формата метаданных, разработанного на основе XML.

Возможны дополнительные опции для рентгентелевизионных установок (стр. 84)*.



Чертеж оборудования

Общие спецификации		Эксплуатационные характеристики	
Размеры тоннеля	1010 мм (Ш) x 1010 мм (В)	Разрешающая способность по проволоке	38 AWG / 0,10 мм
Скорость конвейера	0,2 м/с	Проникающая способность по стали	34 мм
Высота конвейера	320 мм		
Максимальная грузоподъемность	200 кг при равномерном распределении	Монитор	Два монитора, ЖК, 21,5 дюйма, высокое разрешение 1920 x 1080
Система обработки изображения		Здоровье и безопасность	
Функции обработки изображения	Цветное / ЧБ изображение, удаление органики / неорганики, изменение уровня поглощения, детализация, негативное изображение, высокое / низкое проникновение, псевдоцвет и т.д.	Мощность дозы рентгеновского излучения	Меньше 2,5 мкЗв/ч (10 см от корпуса) соответствует всем действующим международным стандартам
Классификация материалов (по цвету)	Органика – оранжевый; неорганика – синий; смеси и легкие металлы – зеленый	Безопасность для фотопленок	Гарантированная для высокочувствительной пленки до ASA / ISO 1600 (33 DIN)
Масштабирование	Выбираемые области масштабирования изображения, увеличение в 1 ~ 64 раза	Установочные данные	
Возврат изображения	Просмотр предшествующих изображений	Размеры / масса	3960 мм (Д) x 1840 мм (Ш) x 1830 мм (В) / 1300 кг
Объем памяти	До 100 000 изображений	Температура хранения	-40 °C ~ +60 °C
Дополнительные функции	Отображение даты / времени, счетчик багажа, журнал операций, управление пользователями, счетчики наработки РТИ / генератора рентгеновского излучения, самодиагностика при включении, встроенные средства диагностики, сканирование в двух направлениях, обучение распознаванию изображений	Диапазон рабочих температур	0 °C ~ +55 °C
		Влажность	0% ~ 95% без образования конденсата
		Электропитание	Переменный ток 220 В (±15%), 50 Гц / 60 Гц ± 3 Гц
		Потребляемая мощность	1,5 кВА

Оборудование прошло обязательную и добровольную сертификацию, действующую на территории РФ. Технические характеристики и комплектация товара могут быть изменены производителем без уведомления.

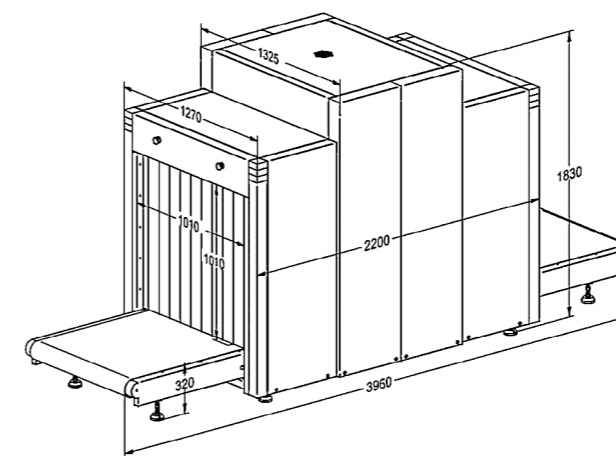
B2scan 100100T

Рентгентелевизионная установка B2scan

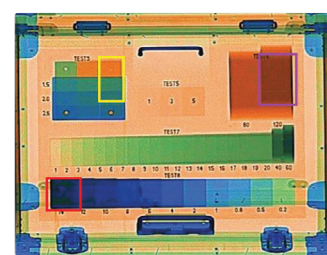
100100T является передовой двухэнергетической системой рентгеновской проверки ручной клади, багажа и грузов. С размерами тоннеля 1010 мм x 1010 мм (Ш x В) она идеально подходит для досмотра ручной клади, багажа и грузов в аэропортах, на железнодорожных станциях, на таможенных постах, в портах и т.д.

Наряду с непревзойденной эргономикой, надежностью и безопасностью рентгентелевизионные установки **B2scan 100100T** обеспечивают отличное качество изображения и усовершенствованную классификацию материалов.

Рентгентелевизионная установка **B2scan 100100T** обладает функцией автоматического выделения подозрительных областей изображения.



Чертеж оборудования



Выделение подозрительных областей изображения и оповещение



Усовершенствованная классификация материалов: оранжевый – органика, синий – неорганические материалы, зеленый – смешанные материалы

Технологические особенности

- Высокое качество изображения с разрешающей способностью по проволоке 38 AWG и проникающей способностью по стали 34 мм
- Мощность дозы рентгеновского излучения вокруг оборудования близка к естественному фоновому уровню, что соответствует всем действующим международным стандартам охраны здоровья и безопасности труда
- Функция автоматического выделения подозрительных областей изображения
- TIP (проекция изображения опасных предметов) является очень эффективным способом обучения операторов и контроля их работы
- Эргономичный дизайн клавиатуры и интерфейса пользователя обеспечивает эффективную и профессиональную работу рентгентелевизионной установки
- Модульная конструкция в сочетании со встроенными средствами диагностики гарантирует эффективность технического обслуживания оборудования
- Передача данных по локальной сети с использованием протоколов семейства TCP / IP
- Обмен информацией с системой сбора результатов технического мониторинга и контроля с использованием унифицированных протоколов передачи данных и формата метаданных, разработанного на основе XML.

Возможны дополнительные опции для рентгентелевизионных установок (стр. 84)*.

Общие спецификации		Эксплуатационные характеристики	
Размеры тоннеля	1010 мм (Ш) x 1010 мм (В)	Разрешающая способность по проволоке	38 AWG / 0,10 мм
Скорость конвейера	0,2 м/с	Проникающая способность по стали	34 мм
Высота конвейера	320 мм	Монитор	ЖК, 21,5 дюйма, высокое разрешение 1920 x 1080
Максимальная грузоподъемность	200 кг при равномерном распределении		
Система обработки изображения		Здоровье и безопасность	
Функции обработки изображения	Цветное / ЧБ изображение, удаление органики / неорганики, изменение уровня поглощения, детализация, негативное изображение, высокое / низкое проникновение, псевдоцвет и т.д.	Мощность дозы рентгеновского излучения	Меньше 2,5 мкЗв/ч (10 см от корпуса) соответствует всем действующим международным стандартам
Классификация материалов (по цвету)	Органика – оранжевый; неорганика – синий; смеси и легкие металлы – зеленый	Безопасность для фотопленок	Гарантированная для высокочувствительной пленки до ASA / ISO 1600 (33 DIN)
Масштабирование	Выбираемые области масштабирования изображения, увеличение в 1 ~ 64 раза	Установочные данные	
Возврат изображения	Просмотр предшествующих изображений	Размеры / масса	3960 мм (Д) x 1325 мм (Ш) x 1830 мм (В) / 1050 кг
Объем памяти	До 100 000 изображений	Температура хранения	-40 °C ~ +60 °C
Дополнительные функции	Отображение даты / времени, счетчик багажа, журнал операций, управление пользователями, счетчики наработки РТИ / генератора рентгеновского излучения, самодиагностика при включении, встроенные средства диагностики, сканирование в двух направлениях, обучающие распознаванию изображений	Диапазон рабочих температур	0 °C ~ +55 °C
		Влажность	0% ~ 95% без образования конденсата
		Электропитание	Переменный ток 220 В (±15%), 50 Гц / 60 Гц ± 3 Гц
Потребляемая мощность	1,0 кВА		

Оборудование прошло обязательную и добровольную сертификацию, действующую на территории РФ. Технические характеристики и комплектация товара могут быть изменены производителем без уведомления.

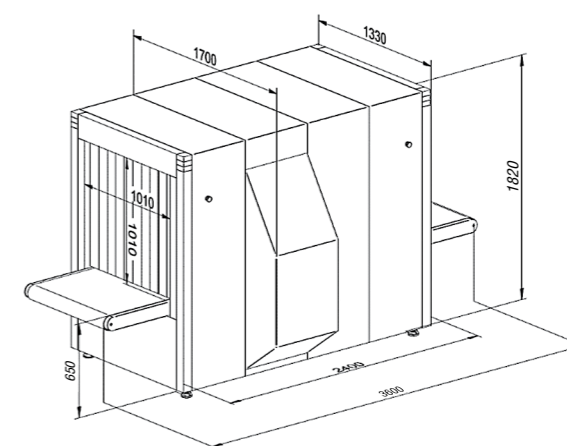
B2scan 100100DB

Рентгенотелевизионная установка B2scan 100100DB является передовой двухэнергетической системой рентгеновской проверки ручной клади, багажа и грузов. Оснащение двумя генераторами рентгеновского излучения обеспечивает отображение проверяемого объекта в двух проекциях. С размерами тоннеля 1010 мм x 1010 мм (Ш x В) она отлично подходит для досмотра ручной клади, багажа и грузов в аэропортах, на железнодорожных станциях, на таможенных постах, в портах и т.д., а верхнее расположение конвейера делает его идеальной моделью для интеграции в системы обработки багажа и грузов (СОБ) на объектах транспортной инфраструктуры.

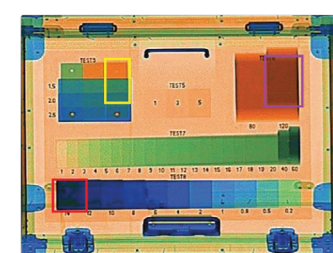
Наряду с непревзойденной эргономикой, надежностью и безопасностью рентгенотелевизионные установки **B2scan 100100DB** обеспечивают отлич-



ное качество изображения и усовершенствованную классификацию материалов.



Чертеж оборудования



Выделение подозрительных областей изображения и оповещение



Усовершенствованная классификация материалов: оранжевый – органика, синий – неорганические материалы, зеленый – смешанные материалы

Технологические особенности

- Высокое качество изображения с разрешающей способностью по проволоке 38 AWG и проникающей способностью по стали 34 мм
- Мощность дозы рентгеновского излучения вокруг оборудования близка к естественному фоновому уровню, что соответствует всем действующим международным стандартам охраны здоровья и безопасности труда
- Функция автоматического выделения подозрительных областей изображения
- TIP (проекция изображения опасных предметов) является очень эффективным способом обучения операторов и контроля их работы
- Эргономичный дизайн клавиатуры и интерфейса пользователя обеспечивает эффективную и профессиональную работу рентгенотелевизионной установки
- Модульная конструкция в сочетании со встроенными средствами диагностики гарантирует эффективность технического обслуживания оборудования
- Передача данных по локальной сети с использованием протоколов семейства TCP / IP
- Обмен информацией с системой сбора результатов технического мониторинга и контроля с использованием унифицированных протоколов передачи данных и формата метаданных, разработанного на основе XML.

Возможны дополнительные опции для рентгенотелевизионных установок (стр. 84)*.

Общие спецификации		Эксплуатационные характеристики	
Размеры тоннеля	1010 мм (Ш) x 1010 мм (В)	Разрешающая способность по проволоке	38 AWG / 0,10 мм
Скорость конвейера	0,2 м/с	Проникающая способность по стали	34 мм
Высота конвейера	650 мм	Монитор	Два монитора, ЖК, 21,5 дюйма, высокое разрешение 1920 x 1080
Максимальная грузоподъемность	200 кг при равномерном распределении		
Система обработки изображения		Здоровье и безопасность	
Функции обработки изображения	Цветное / ЧБ изображение, удаление органики / неорганики, изменение уровня поглощения, детализация, негативное изображение, высокое / низкое проникновение, псевдоцвет и т.д.	Мощность дозы рентгеновского излучения	Меньше 2,5 мкЗв/ч (10 см от корпуса) соответствует всем действующим международным стандартам
Классификация материалов (по цвету)	Органика – оранжевый; неорганика – синий; смеси и легкие металлы – зеленый	Безопасность для фотопленок	Гарантированная для высокочувствительной пленки до ASA / ISO 1600 (33 DIN)
Масштабирование	Выбираемые области масштабирования изображения, увеличение в 1 ~ 64 раза	Установочные данные	
Возврат изображения	Просмотр предшествующих изображений	Размеры / масса	3600 мм (Д) x 1700 мм (Ш) x 1820 мм (В) / 1200 кг
Объем памяти	До 100 000 изображений	Температура хранения	-40 °C ~ +60 °C
Дополнительные функции	Отображение даты / времени, счетчик багажа, журнал операций, управление пользователями, счетчики наработки РТИ / генератора рентгеновского излучения, самодиагностика при включении, встроенные средства диагностики, сканирование в двух направлениях, обучение распознаванию изображений	Диапазон рабочих температур	0 °C ~ +55 °C
		Влажность	0% ~ 95% без образования конденсата
		Электропитание	Переменный ток 220 В (±15%), 50 Гц / 60 Гц ± 3 Гц
		Потребляемая мощность	1,5 кВА

Оборудование прошло обязательную и добровольную сертификацию, действующую на территории РФ. Технические характеристики и комплектация товара могут быть изменены производителем без уведомления.

B2scan 100120D

Рентгентелевизионная установка B2scan 100120D

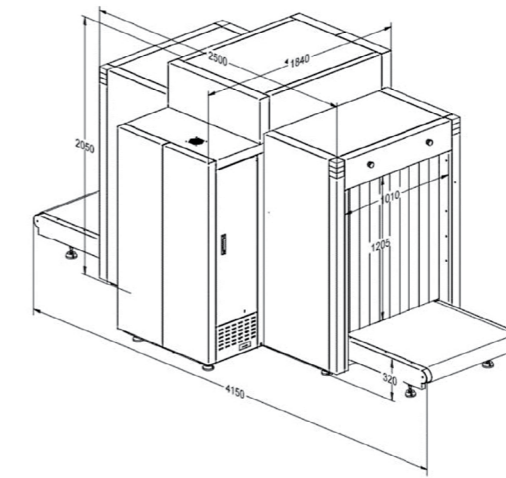
является передовой двухэнергетической системой рентгеновской проверки ручной клади, багажа и грузов. Оснащение двумя генераторами рентгеновского излучения обеспечивает отображение проверяемого объекта в двух проекциях. С размерами тоннеля 1010 мм x 1205 мм (Ш x В) она идеально подходит для досмотра ручной клади, багажа и грузов в аэропортах, на железнодорожных станциях, на таможенных постах, в портах и т.д.

Наряду с непревзойденной эргономикой, надежностью и безопасностью рентгентелевизионные установки **B2scan 100120D** обеспечивают отличное качество изображения и усовершенствованную классификацию материалов.

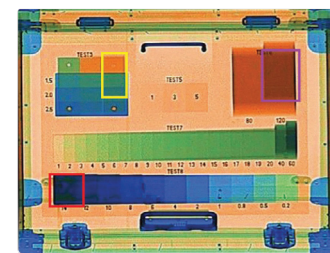
Две проекции проверяемого объекта отображаются каждая на отдельном мониторе, таким образом, опасные предметы и контрабанда, скрытые под перекрывающейся зоной, будут обнаружены



с большей вероятностью. Рентгентелевизионная установка **B2scan 100120D** обладает функцией автоматического выделения подозрительных областей изображения.



Чертеж оборудования



Выделение подозрительных областей изображения и оповещение



Усовершенствованная классификация материалов: оранжевый – органика, синий – неорганические материалы, зеленый – смешанные материалы

Технологические особенности

- Высокое качество изображения с разрешающей способностью по проволоке 38 AWG и проникающей способностью по стали 34 мм
- Мощность дозы рентгеновского излучения вокруг оборудования близка к естественному фоновому уровню, что соответствует всем действующим международным стандартам охраны здоровья и безопасности труда
- Функция автоматического выделения подозрительных областей изображения
- TIR (проекция изображения опасных предметов) является очень эффективным способом обучения операторов и контроля их работы
- Эргономичный дизайн клавиатуры и интерфейса пользователя обеспечивает эффективную и про-

фессиональную работу рентгентелевизионной установки

- Модульная конструкция в сочетании со встроенными средствами диагностики гарантирует эффективность технического обслуживания оборудования
- Передача данных по локальной сети с использованием протоколов семейства TCP / IP
- Обмен информацией с системой сбора результатов технического мониторинга и контроля с использованием унифицированных протоколов передачи данных и формата метаданных, разработанного на основе XML.

Возможны дополнительные опции для рентгентелевизионных установок (стр. 84)*.

Общие спецификации		Эксплуатационные характеристики	
Размеры тоннеля	1010 мм (Ш) x 1205 мм (В)	Разрешающая способность по проволоке	38 AWG / 0,10 мм
Скорость конвейера	0,2 м/с	Проникающая способность по стали	34 мм
Высота конвейера	320 мм	Монитор	Два монитора, ЖК, 21,5 дюйма, высокое разрешение 1920 x 1080
Максимальная грузоподъемность	200 кг при равномерном распределении		
Система обработки изображения		Здоровье и безопасность	
Функции обработки изображения	Цветное / ЧБ изображение, удаление органики / неорганики, изменение уровня поглощения, детализация, негативное изображение, высокое / низкое проникновение, псевдоцвет и т.д.	Мощность дозы рентгеновского излучения	Меньше 2,5 мкЗв/ч (10 см от корпуса) соответствует всем действующим международным стандартам
Классификация материалов (по цвету)	Органика – оранжевый; неорганика – синий; смеси и легкие металлы – зеленый	Безопасность для фотопленок	Гарантированная для высокочувствительной пленки до ASA / ISO 1600 (33 DIN)
Масштабирование	Выбираемые области масштабирования изображения, увеличение в 1 ~ 64 раза	Установочные данные	
Возврат изображения	Просмотр предшествующих изображений	Размеры / масса	4150 мм (Д) x 1840 мм (Ш) x 2050 мм (В) / 1400 кг
Объем памяти	До 100 000 изображений	Температура хранения	-40 °C ~ +60 °C
Дополнительные функции	Отображение даты / времени, счетчик багажа, журнал операций, управление пользователями, счетчики наработки РТИ / генератора рентгеновского излучения, самодиагностика при включении, встроенные средства диагностики, сканирование в двух направлениях, обучение распознаванию изображений	Диапазон рабочих температур	0 °C ~ +55 °C
		Влажность	0% ~ 95% без образования конденсата
		Электропитание	Переменный ток 220 В (±15%), 50 Гц / 60 Гц ± 3 Гц
		Потребляемая мощность	1,5 кВА

Оборудование прошло обязательную и добровольную сертификацию, действующую на территории РФ. Технические характеристики и комплектация товара могут быть изменены производителем без уведомления.

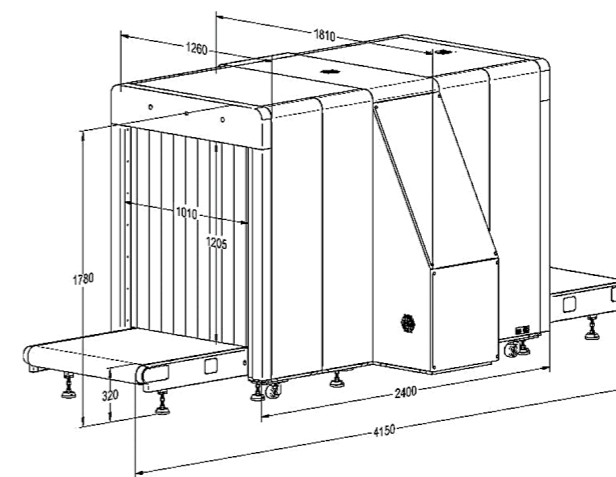
B2scan 100120S

Рентгентелевизионная установка B2scan

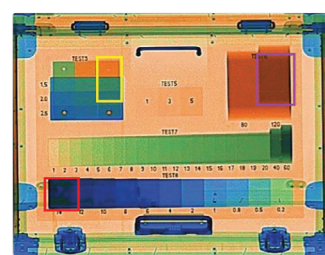
100120S является передовой двухэнергетической системой рентгеновской проверки багажа и грузов. С размерами тоннеля 1010 мм x 1205 мм (Ш x В) она идеально подходит для досмотра тележек с бортипитанием, багажа и грузов в аэропортах, на железнодорожных станциях, на таможенных постах, в портах и т.д.

Наряду с непревзойденной эргономикой, надежностью и безопасностью, рентгентелевизионные установки **B2scan 100120S** обеспечивают отличное качество изображения и усовершенствованную классификацию материалов.

Рентгентелевизионная установка **B2scan 100120S** обладает функцией автоматического выделения подозрительных областей изображения.



Чертеж оборудования



Выделение подозрительных областей изображения и оповещение



Усовершенствованная классификация материалов: оранжевый – органика, синий – неорганические материалы, зеленый – смешанные материалы

Технологические особенности

- Высокое качество изображения с разрешающей способностью по проволоке 38 AWG и проникающей способностью по стали 34 мм
- Мощность дозы рентгеновского излучения вокруг оборудования близка к естественному фоновому уровню, что соответствует всем действующим международным стандартам охраны здоровья и безопасности труда
- Функция автоматического выделения подозрительных областей изображения
- TIP (проекция изображения опасных предметов) является очень эффективным способом обучения операторов и контроля их работы
- Эргономичный дизайн клавиатуры и интерфейса пользователя обеспечивает эффективную и профессиональную работу рентгентелевизионной установки
- Модульная конструкция в сочетании со встроенными средствами диагностики гарантирует эффективность технического обслуживания оборудования
- Передача данных по локальной сети с использованием протоколов семейства TCP / IP
- Обмен информацией с системой сбора результатов технического мониторинга и контроля с использованием унифицированных протоколов передачи данных и формата метаданных, разработанного на основе XML

Возможны дополнительные опции для рентгентелевизионных установок (стр. 84)*.

Общие спецификации		Эксплуатационные характеристики	
Размеры тоннеля	1010 мм (Ш) x 1205 мм (В)	Разрешающая способность по проволоке	38 AWG / 0,10 мм
Скорость конвейера	0,2 м/с	Проникающая способность по стали	34 мм
Высота конвейера	320 мм		
Максимальная грузоподъемность	200 кг при равномерном распределении	Монитор	ЖК, 21,5 дюйма, высокое разрешение 1920 x 1080
Система обработки изображения		Здоровье и безопасность	
Функции обработки изображения	Цветное / ЧБ изображение, удаление органики / неорганики, изменение уровня поглощения, детализация, негативное изображение, высокое / низкое проникновение, псевдоцвет и т.д.	Мощность дозы рентгеновского излучения	Меньше 2,5 мкЗв/ч (10 см от корпуса) соответствует всем действующим международным стандартам
Классификация материалов (по цвету)	Органика – оранжевый; неорганика – синий; смеси и легкие металлы – зеленый	Безопасность для фотопленок	Гарантированная для высокочувствительной пленки до ASA / ISO 1600 (33 DIN)
Масштабирование	Выбираемые области масштабирования изображения, увеличение в 1 ~ 64 раза	Установочные данные	
Возврат изображения	Просмотр предшествующих изображений	Размеры / масса	4150 мм (Д) x 1810 мм (Ш) x 1780мм (В) / 1400 кг
Объем памяти	До 100 000 изображений	Температура хранения	-40 °C ~ +60 °C
Дополнительные функции	Отображение даты / времени, счетчик багажа, журнал операций, управление пользователями, счетчики наработки РТИ / генератора рентгеновского излучения, самодиагностика при включении, встроенные средства диагностики, сканирование в двух направлениях, обучение распознаванию изображений	Диапазон рабочих температур	0 °C ~ +55 °C
		Влажность	0% ~ 95% без образования конденсата
		Электропитание	Переменный ток 220 В (±15%), 50 Гц / 60 Гц ± 3 Гц
		Потребляемая мощность	1,5 кВА

Оборудование прошло обязательную и добровольную сертификацию, действующую на территории РФ. Технические характеристики и комплектация товара могут быть изменены производителем без уведомления.

B2scan 150180D

Рентготелевизионная установка B2scan

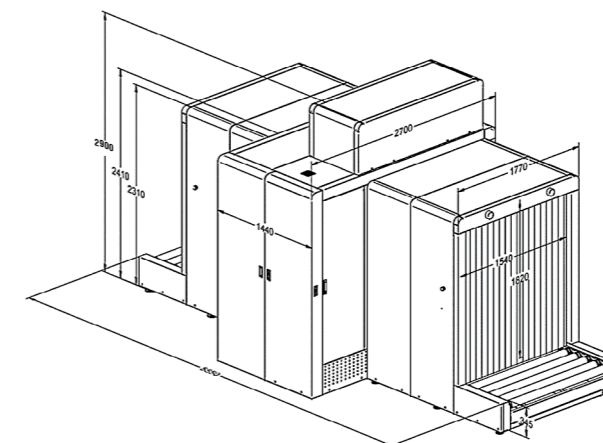
150180D является передовой двухэнергетической системой рентгеновской проверки грузов. Оснащение двумя генераторами рентгеновского излучения обеспечивает отображение проверяемого объекта в двух проекциях. С размерами тоннеля 1540 мм x 1820 мм (Ш x В) она идеально подходит для досмотра грузов в аэропортах, на железнодорожных станциях, на таможенных постах, в портах и т.д.

Наряду с непревзойденной эргономикой, надежностью и безопасностью рентготелевизионные установки **B2scan 150180D** обеспечивают отличное качество изображения и усовершенствованную классификацию материалов.

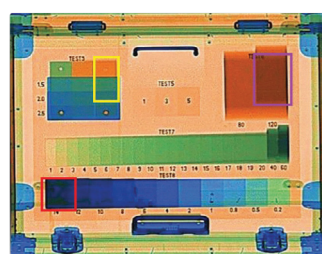
Две проекции проверяемого объекта отображаются каждая на отдельном мониторе, таким образом, опасные предметы и контрабанда, скрытые под перекрывающейся зоной, будут обнаружены



с большей вероятностью. Рентготелевизионная установка **B2scan 150180D** обладает функцией автоматического выделения подозрительных областей изображения.



Чертеж оборудования



Выделение подозрительных областей изображения и оповещение



Усовершенствованная классификация материалов: оранжевый – органика, синий – неорганические материалы, зеленый – смешанные материалы

Технологические особенности

- Высокое качество изображения с разрешающей способностью по проволоке 38 AWG и проникающей способностью по стали 48 мм
- Мощность дозы рентгеновского излучения вокруг оборудования близка к естественному фоновому уровню, что соответствует всем действующим международным стандартам охраны здоровья и безопасности труда
- Функция автоматического выделения подозрительных областей изображения
- TIR (проекция изображения опасных предметов) является очень эффективным способом обучения операторов и контроля их работы
- Эргономичный дизайн клавиатуры и интерфейса пользователя обеспечивает эффективную и про-

фессиональную работу рентготелевизионной установки

- Модульная конструкция в сочетании со встроенными средствами диагностики гарантирует эффективность технического обслуживания оборудования
- Передача данных по локальной сети с использованием протоколов семейства TCP / IP
- Обмен информацией с системой сбора результатов технического мониторинга и контроля с использованием унифицированных протоколов передачи данных и формата метаданных, разработанного на основе XML.

Возможны дополнительные опции для рентготелевизионных установок (стр. 84)*.

Общие спецификации		Эксплуатационные характеристики	
Размеры тоннеля	1540 мм (Ш) x 1820 мм (В)	Разрешающая способность по проволоке	38 AWG / 0,10 мм
Скорость конвейера	0,2 м/с	Проникающая способность по стали	48 мм
Высота конвейера	345 мм		
Максимальная грузоподъемность	2500 кг при равномерном распределении	Монитор	Два монитора, ЖК, 21,5 дюйма, высокое разрешение 1920 x 1080
Система обработки изображения		Здоровье и безопасность	
Функции обработки изображения	Цветное / ЧБ изображение, удаление органики / неорганики, изменение уровня поглощения, детализация, негативное изображение, высокое / низкое проникновение, псевдоцвет и т.д.	Мощность дозы рентгеновского излучения	Меньше 2,5 мкЗв/ч (10 см от корпуса) соответствует всем действующим международным стандартам
Классификация материалов (по цвету)	Органика – оранжевый; неорганика – синий; смеси и легкие металлы – зеленый	Безопасность для фотопленок	Гарантированная для высокочувствительной пленки до ASA / ISO 1600 (33 DIN)
Масштабирование	Выбираемые области масштабирования изображения, увеличение в 1 ~ 64 раза	Установочные данные	
Возврат изображения	Просмотр предшествующих изображений	Размеры / масса	5550 мм (Д) x 2700 мм (Ш) x 2900 мм (В) / 3500 кг
Объем памяти	До 100 000 изображений	Температура хранения	-40 °C ~ +60 °C
Дополнительные функции	Отображение даты / времени, счетчик багажа, журнал операций, управление пользователями, счетчики наработки РТИ / генератора рентгеновского излучения, самодиагностика при включении, встроенные средства диагностики, сканирование в двух направлениях, обучение распознаванию изображений	Диапазон рабочих температур	0 °C ~ +55 °C
		Влажность	0% ~ 95% без образования конденсата
		Электропитание	Переменный ток 220 В (±15%), 50 Гц / 60 Гц ± 3 Гц
		Потребляемая мощность	3,5 кВА

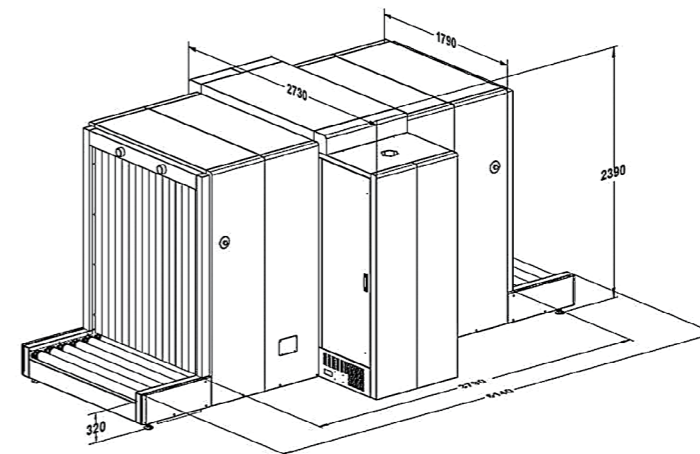
Оборудование прошло обязательную и добровольную сертификацию, действующую на территории РФ. Технические характеристики и комплектация товара могут быть изменены производителем без уведомления.

B2scan 150180S

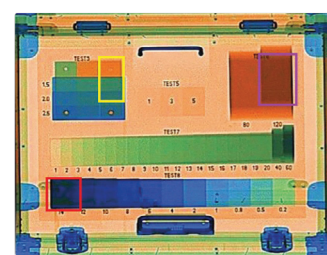
Рентгенотелевизионная установка B2scan 150180S является передовой двухэнергетической системой рентгеновской проверки грузов. С размерами тоннеля 1550 мм x 1800 мм (Ш x В) она идеально подходит для досмотра грузов в аэропортах, на железнодорожных станциях, на таможенных постах, в портах и т.д.

Наряду с непревзойденной эргономикой, надежностью и безопасностью, рентгенотелевизионные установки **B2scan 150180S** обеспечивают отличное качество изображения и усовершенствованную классификацию материалов.

Рентгенотелевизионная установка **B2scan 150180S** обладает функцией автоматического выделения подозрительных областей изображения.



Чертеж оборудования



Выделение подозрительных областей изображения и оповещение



Усовершенствованная классификация материалов: оранжевый – органика, синий – неорганические материалы, зеленый – смешанные материалы

Технологические особенности

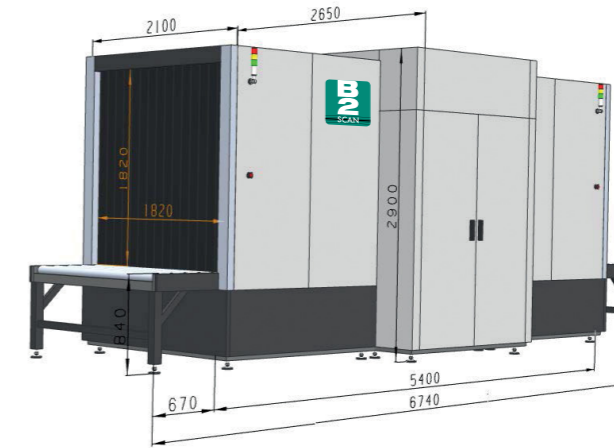
- Высокое качество изображения с разрешающей способностью по проволоке 36 AWG и проникающей способностью по стали 50 мм
- Мощность дозы рентгеновского излучения вокруг оборудования близка к естественному фоновому уровню, что соответствует всем действующим международным стандартам охраны здоровья и безопасности труда
- Функция автоматического выделения подозрительных областей изображения
- TIP (проекция изображения опасных предметов) является очень эффективным способом обучения операторов и контроля их работы
- Эргономичный дизайн клавиатуры и интерфейса пользователя обеспечивает эффективную и профессиональную работу рентгенотелевизионной установки
- Модульная конструкция в сочетании со встроенными средствами диагностики гарантирует эффективность технического обслуживания оборудования
- Передача данных по локальной сети с использованием протоколов семейства TCP / IP
- Обмен информацией с системой сбора результатов технического мониторинга и контроля с использованием унифицированных протоколов передачи данных и формата метаданных, разработанного на основе XML.

Возможны дополнительные опции для рентгенотелевизионных установок (стр. 84)*.

Общие спецификации		Эксплуатационные характеристики	
Размеры тоннеля	1550 мм (Ш) x 1800 мм (В)	Разрешающая способность по проволоке	36 AWG / 0,12 мм
Скорость конвейера	0,2 м/с	Проникающая способность по стали	50 мм
Высота конвейера	320 мм		
Максимальная грузоподъемность	3000 кг при равномерном распределении	Монитор	ЖК, 21,5 дюйма, высокое разрешение 1920 x 1080
Система обработки изображения		Здоровье и безопасность	
Функции обработки изображения	Цветное / ЧБ изображение, удаление органики / неорганики, изменение уровня поглощения, детализация, негативное изображение, высокое / низкое проникновение, псевдоцвет и т.д.	Мощность дозы рентгеновского излучения	Меньше 2,5 мкЗв/ч (10 см от корпуса) соответствует всем действующим международным стандартам
Классификация материалов (по цвету)	Органика – оранжевый; неорганика – синий; смеси и легкие металлы – зеленый	Безопасность для фотопленок	Гарантированная для высокочувствительной пленки до ASA / ISO 1600 (33 DIN)
Масштабирование	Выбираемые области масштабирования изображения, увеличение в 1 ~ 64 раза	Установочные данные	
Возврат изображения	Просмотр предшествующих изображений	Размеры / масса	5140 мм (Д) x 2730 мм (Ш) x 2390 мм (В) / 2500 кг
Объем памяти	До 100 000 изображений	Температура хранения	-40 °C ~ +60 °C
Дополнительные функции	Отображение даты / времени, счетчик багажа, журнал операций, управление пользователями, счетчики наработки РТИ / генератора рентгеновского излучения, самодиагностика при включении, встроенные средства диагностики, сканирование в двух направлениях, обучение распознаванию изображений	Диапазон рабочих температур	0 °C ~ +55 °C
		Влажность	0% ~ 95% без образования конденсата
		Электропитание	Переменный ток 220 В (±15%), 50 Гц / 60 Гц ± 3 Гц
		Потребляемая мощность	2,2 кВА

Оборудование прошло обязательную и добровольную сертификацию, действующую на территории РФ. Технические характеристики и комплектация товара могут быть изменены производителем без уведомления.

B2scan 180180D



Чертеж оборудования

Рентгентелевизионная установка B2scan 180180D

является передовой двухэнергетической системой рентгеновской проверки грузов. Оснащение двумя генераторами рентгеновского излучения обеспечивает отображение проверяемого объекта в двух проекциях. С размерами тоннеля 1820 мм x 1820 мм (Ш x В) она идеально подходит для досмотра авиационных контейнеров и паллет в аэропортах.

Наряду с непревзойденной эргономикой, надежностью и безопасностью, рентгентелевизионные установки **B2scan 180180D** обеспечивают отличное качество изображения и усовершенствованную классификацию материалов.

Две проекции проверяемого объекта отображаются каждая на отдельном мониторе, таким образом, опасные предметы и контрабанда, скрытые

под перекрывающейся зоной, будут обнаружены с большей вероятностью. Рентгентелевизионная установка **B2scan 180180D** обладает функцией автоматического выделения подозрительных областей изображения.



Усовершенствованная классификация материалов: **оранжевый – органика, синий – неорганические материалы, зеленый – смешанные материалы**

Технологические особенности

- Предназначен для проверки паллетных грузов с размерами туннеля, достаточными для проверки контейнеров LD2, LD3, LD3-45
- Два мощных генератора рентгеновского излучения способны проникать даже в крупные и плотные объекты, сокращая время повторной проверки
- Высокое качество изображения с разрешающей способностью по проволоке 38 AWG и проникающей способностью по стали 75 мм
- Функционал ступенчатого, непрерывного и локального масштабирования обеспечивает удобное и быстрое увеличение полученного изображения

- Полученные изображения можно сохранить в распространенных форматах (BMP, JPG, PNG) и перенести на внешний USB накопитель
- Эргономичный дизайн клавиатуры и интерфейса пользователя обеспечивает эффективную и профессиональную работу рентгентелевизионной установки
- Модульная конструкция в сочетании со встроенными средствами диагностики гарантируют эффективность технического обслуживания оборудования.

Возможны дополнительные опции для рентгентелевизионных установок (стр. 84)*.

Общие спецификации		Эксплуатационные характеристики	
Размеры тоннеля	1820 мм (Ш) x 1820 мм (В)	Разрешающая способность по проволоке	38 AWG / 0,10 мм
Скорость конвейера	0,24 м/с	Проникающая способность по стали	75 мм
Высота конвейера	840 мм		
Максимальная грузоподъемность	5000 кг при равномерном распределении	Монитор	Сдвоенный ЖК, 21,5 дюйма, высокое разрешение 1920 x 1080
Система обработки изображения		Здоровье и безопасность	
Функции обработки изображения	Цветное / ЧБ изображение, удаление органики / неорганики, изменение уровня поглощения, детализация, негативное изображение, высокое / низкое проникновение, псевдоцвет и т.д.	Мощность дозы рентгеновского излучения	Меньше 2,5 мкЗв/ч (10 см от корпуса) соответствует всем действующим международным стандартам
Классификация материалов (по цвету)	Органика – оранжевый; неорганика – синий; смеси и легкие металлы – зеленый	Безопасность для фотопленок	Гарантированная для высокочувствительной пленки до ASA / ISO 1600 (33 DIN)
Масштабирование	Выбираемые области масштабирования изображения, увеличение в 1 ~ 64 раза	Установочные данные	
Возврат изображения	Просмотр предшествующих изображений	Размеры / масса	6740 мм (Д) x 2650 мм (Ш) x 2900 мм (В) / 9000 кг
Объем памяти	До 100 000 изображений	Температура хранения	-40 °C ~ +60 °C
Дополнительные функции	Отображение даты / времени, счетчик багажа, журнал операций, управление пользователями, счетчики наработки РТИ / генератора рентгеновского излучения, самодиагностика при включении, встроенные средства диагностики, сканирование в двух направлениях, обучение распознаванию изображений	Диапазон рабочих температур	0 °C ~ +55 °C
		Влажность	0% ~ 95% без образования конденсата
		Электропитание	Переменный ток 220 В (±15%), 50 Гц / 60 Гц ± 3 Гц
		Потребляемая мощность	5 кВА

Оборудование прошло обязательную и добровольную сертификацию, действующую на территории РФ. Технические характеристики и комплектация товара могут быть изменены производителем без уведомления.



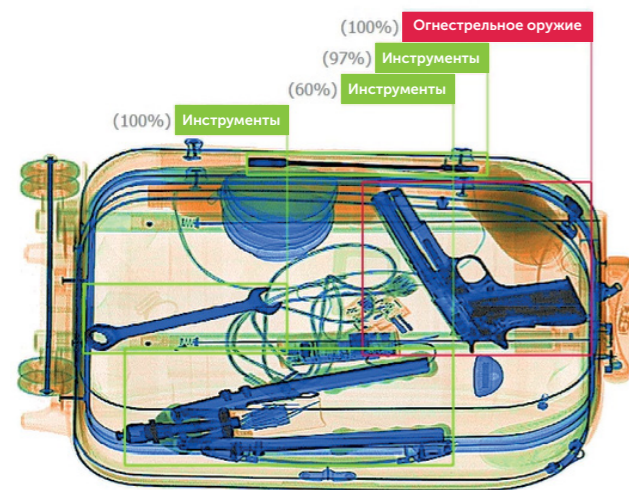
ИСПОЛЬЗОВАНИЕ ИСКУССТВЕННОГО ИНТЕЛЛЕКТА

Использование
искусственного
интеллекта

Нейросеть B2secure AI

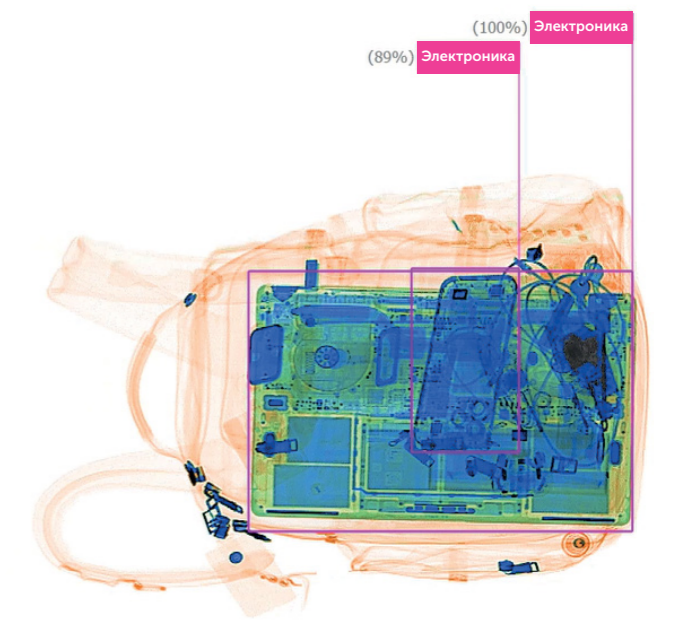
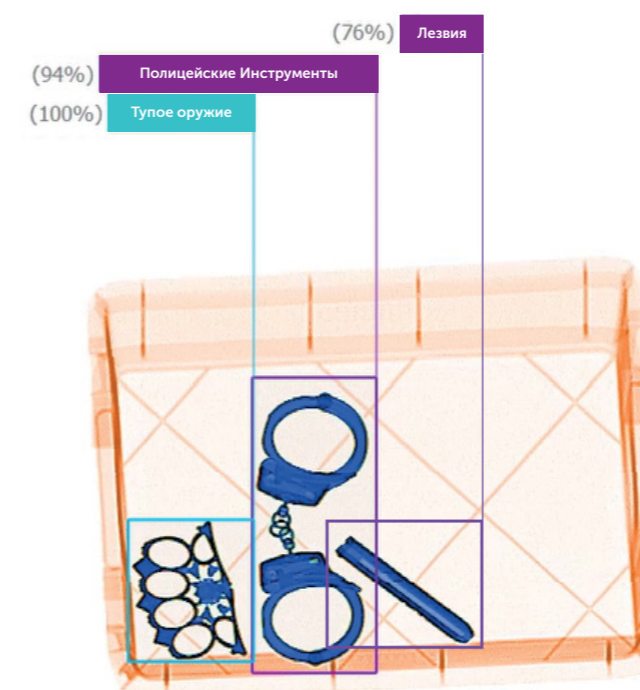
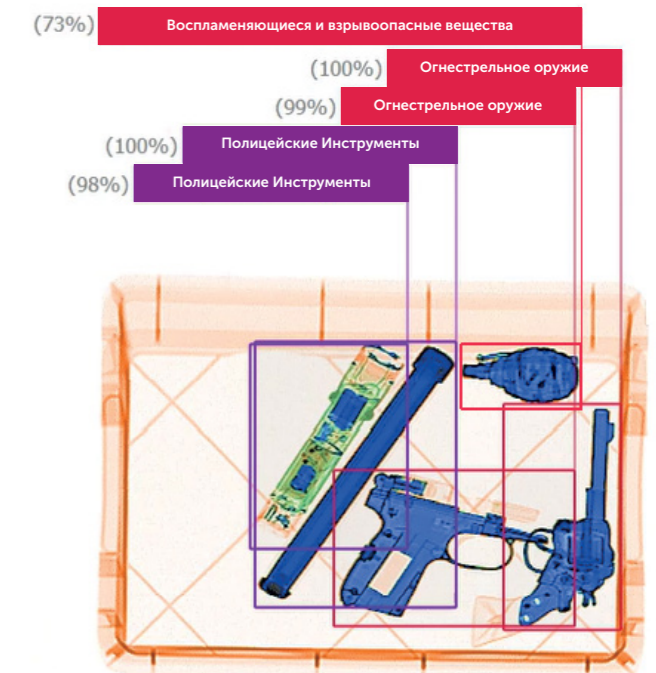
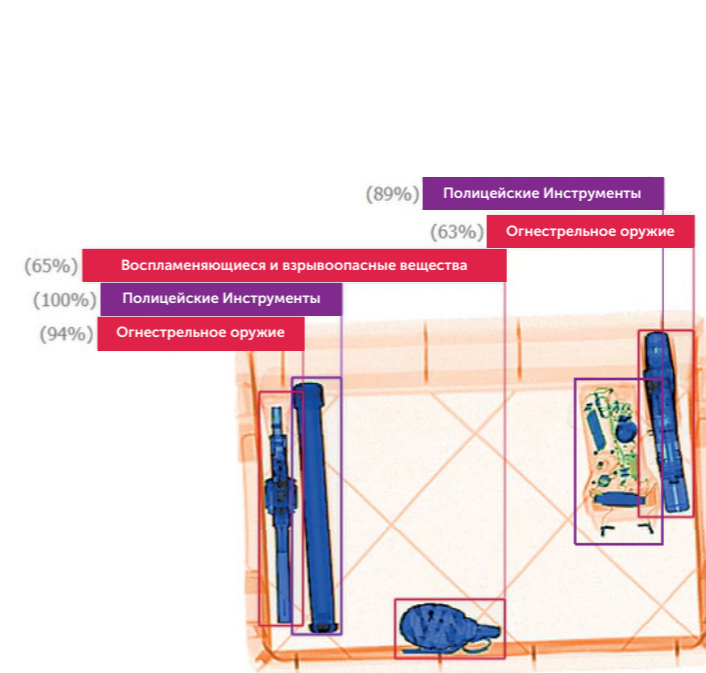
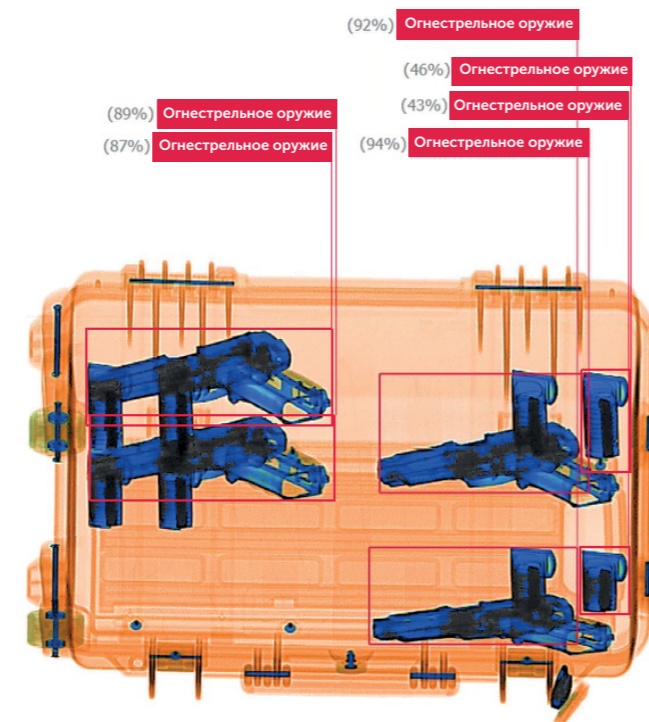
Нейросеть B2secure AI – функция автоматического определения опасных и запрещенных предметов с использованием искусственного интеллекта. Данная функция анализирует, атомный эффективный номера вещества (Zeff), коэффициент оптической плотности вещества (Gray) и форму предметов на изображении, что позволяет эффективно в автоматическом режиме обнаруживать опасные и запрещенные предметы, такие как: огнестрельное оружие и его части (затворные рамы, стволы, магазины), воспламеняющиеся и взрывоопасные вещества (взрывные устройства, гранаты, шашки), боеприпасы (патроны, пули), лезвия (ножи, штыки, ножницы), полицейское оборудование (наручники, дубинки, электрошокеры), тупое оружие (кастеты, молотки), баллоны под давлением, электронику, кислоты, зажигалки, стеклянную тару, инструменты, пиротехнику (фейерверки, петарды, хлопушки), аккумуляторы и многое другое.

При обнаружении опасный предмет автоматически выделяется в цветную рамку, с указанием комментария и процентной вероятности соответствия эталонным объектам.



Нейросеть B2secure AI может быть установлена как на новые рентгенотелевизионные установки, так и на модели линейки B2scan, уже находящиеся в эксплуатации.

Также предусмотрена возможность индивидуального включения/отключения автоматического обнаружения конкретных категорий опасных предметов, и широкий выбор настройки индивидуальной маркировки по цвету, толщине, фону рамки и текста, наличию уточняющего комментария, автоматической остановке ленты и/или выдача световой и звуковой сигнализации.



*Дополнительные опции для рентгенотелевизионных установок	
1	Роликовые столы произвольной длины (входные / выходные / с ограничителями / скаты).
2	Система возврата лотков (гравитационная / автоматизированная).
3	Источник бесперебойного питания, для автономной работы (внешний / встроенный).
4	АРМ оператора (антивандальная рабочая станция, запирающаяся на ключ / специализированный стол оператора / стойка вертикального размещения мониторов и пульта управления оператора / клапан для организации рабочего места на крыше РТУ).
5	Ограничители на входе / выходе из тоннеля (материал: оргстекло / металл).
6	Возможность окраски РТУ в цвета по желанию заказчика / нанесения логотипов Заказчика.
7	Сенсорные дисплеи multi-touch, позволяющие осуществлять управление РТУ без специализированного пульта управления.
8	Интеграция в Систему обработки багажа «Inline» (простая: параллельные сухие контакты (синхронная работа конвейеров РТУ и СОБ) / профессиональная: взаимодействие по стандарту Ethernet, повышенная пропускная способность, использование BAGID и передача в СОБ решений оператора об одобрении / отклонении каждой единицы багажа).
9	Дополнительная станция оператора ручного досмотра «Recheck», дублирующая на АРМ оператора ручного досмотра изображения подозрительного багажа с комментариями основного оператора РТУ.
10	Дополнительная станция оператора таможни «Custom», позволяет дублировать все изображения с главной станции САБ на станцию Таможни с возможностью независимой обработки изображений, масштабирования и передачи отдельных от САБ решений об одобрении / отклонении каждой единицы багажа.
11	Функция «Интегрированное видеонаблюдение» позволяет отображать в главном интерфейсе интроскопа real-time видео на входе и выходе багажа из тоннеля РТУ, а также формирует автоматические привязки к изображениям теневых рентгеновских проекций видеофрагментов за 15 секунд (время настраивается) до сканирования и 15 секунд после сканирования, позволяющие в случае экстренных ситуаций или забытого багажа точно определить кто именно, когда и какую именно сумку поставил на ленту, а также кто её забрал на выходе.
12	Функция «Удаленное управление» позволяет осуществлять РТУ по локальной сети или Интернет.
13	Сервер архивации изображений произвольной конфигурации.
14	Функция «FTP-клиент» используется для копирования архива сканированных изображений на сетевое хранилище.
15	Функция «Регулировка скорости» используется для изменения скорости конвейера РТУ от 0,1 м/с до 0,38 м/с.
16	Функция «Регулировка энергетического режима» используется для досмотра багажа и товаров в стандартном режиме с анодным напряжением генератора 140 кВ и силой тока 0,7 мА и досмотра в режиме повышенной проникающей способности с напряжением 160 кВ и силой тока 1,0 мА.
17	Функция «Режим энергосбережения» используется для автоматического отключения конвейера через заданное время.
18	Функция «Автоматический запуск конвейера» используется для автоматического запуска конвейера по появлению багажа на входной части конвейера.
19	Нейросеть B2secure AI - функция автоматического определения опасных предметов с использованием искусственного интеллекта.
20	Возможность расширенной гарантии (10% стоимости РТУ за каждый год сверху гарантии завода).
21	Возможность заключения кратко и долгосрочных сервисных контрактов / обучения технических специалистов Заказчика по программе «Тех.обслуживание, Диагностика и Ремонт».
22	Высокоскоростная система детекции. Обеспечивает эффективный досмотр багажа без потери качества изображения при скорости конвейера РТУ 0,5 м/с.



www.b2scan.ru



+7 (495) 181 7757 | info@b2scan.ru |
127018, г. Москва, вн. тер. г. муниципальный округ Марьино Роща,
ул. Полковая, д. 3, стр. 5